



ПАСПОРТ

Руководство по монтажу и эксплуатации

Автоматические
нормально закрытые
газовые клапаны

EVO/NC



Содержание

1.	Описание и назначение	3
2.	Технические характеристики.....	3
3.	Материалы изделия	3
4.	Сведения о сертификации	3
5.	Устройство и работа	4
5.1.	Диаграмма пропускной способности	5
5.2.	Габаритные размеры.....	5
5.3.	Электромагнитные катушки и коннекторы	5
6.	Монтаж	6
6.1.	Указания по монтажу.....	6
6.2.	Электрическое подключение.....	6
7.	Сервисное обслуживание	6
8.	Хранение	7
9.	Транспортировка	7
10.	Гарантийные обязательства	7
11.	Сведения о рекламациях	7
12.	Сведения о приёмке.....	7
13.	Сведения о продаже	7
14.	Сведения об изготовителе.....	8

1. Описание и назначение

Электромагнитный клапан серии EVO/NC представляет собой быстродействующий, нормально закрытый автоматический клапан.

Клапан предназначен для использования в качестве запорно-регулирующего органа трубопроводных магистралей и газогорелочных устройств с рабочей средой в виде природного газа, воздуха или сжиженного нефтяного газа с давлением до 0,02МПа.

2. Технические характеристики

Наименование параметра	Серия
	EVO/NC
1. Рабочая среда	Природный газ по ГОСТ 5542-87 (неагрессивные сухие газы)
2. Резьбовые соединения, Rp	DN 10 , DN15, DN 20, DN 25 согласно EN 10226
3. Напряжение питания	12В пост. тока, 12В/50 Гц, 24В пост. тока, 24В/50 Гц, 230В/50-60 Гц
4. Допустимые отклонения напряжения	-15% ... +10%
5. Макс. рабочее давление, МПа	0,02
6. Макс. температура окружающей среды	-40 ÷ +60 °С
7. Макс. поверхностная температура	75 °С
8. Степень защиты	IP65
9. Время открытия, сек	<1
10. Время закрытия, сек	<1
11. Контакты	DIN 43650 (СЭ11)
12. Класс изоляции	F (155°)
1. Класс герметичности	A
2. Монтажное положение	вертикальное, горизонтальное
13. Класс медной проволоки	H (180°)
14. Срок службы	200000 циклов

3. Материалы изделия

- Латунь OT-58 (UNI EN 12164)
- Нержавеющая сталь марки 430 F (UNI EN 10088)
- Алюминий 11S (UNI 9002-5)
- Бутадиенакрилонитрильный каучук (UNI 7702)

4. Сведения о сертификации

- Сертификат соответствия ТР № С-ИТ.МГОЗ.В.00092

5. Устройство и работа

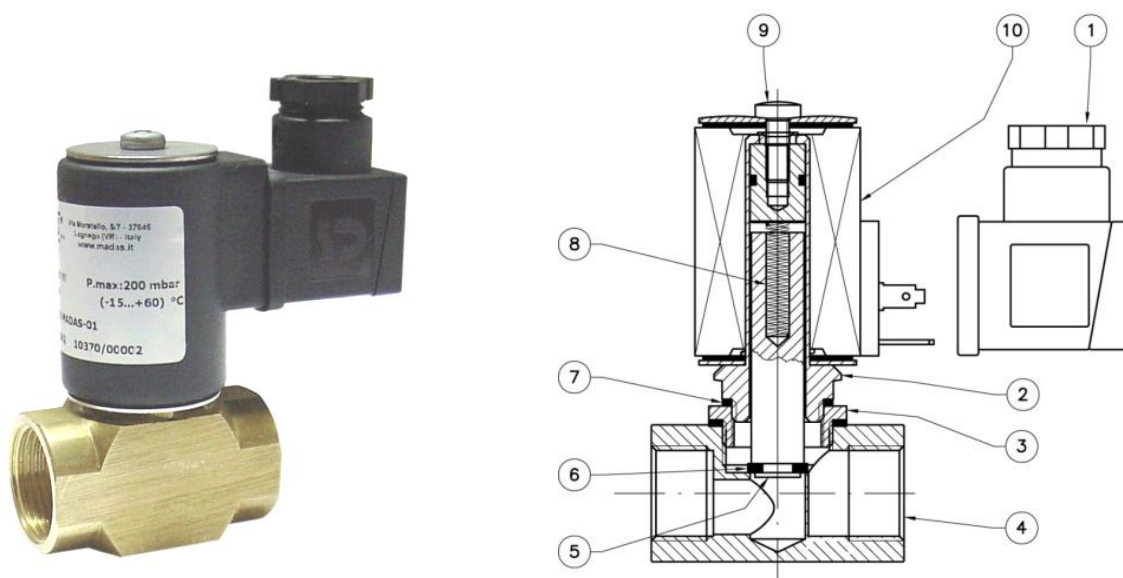
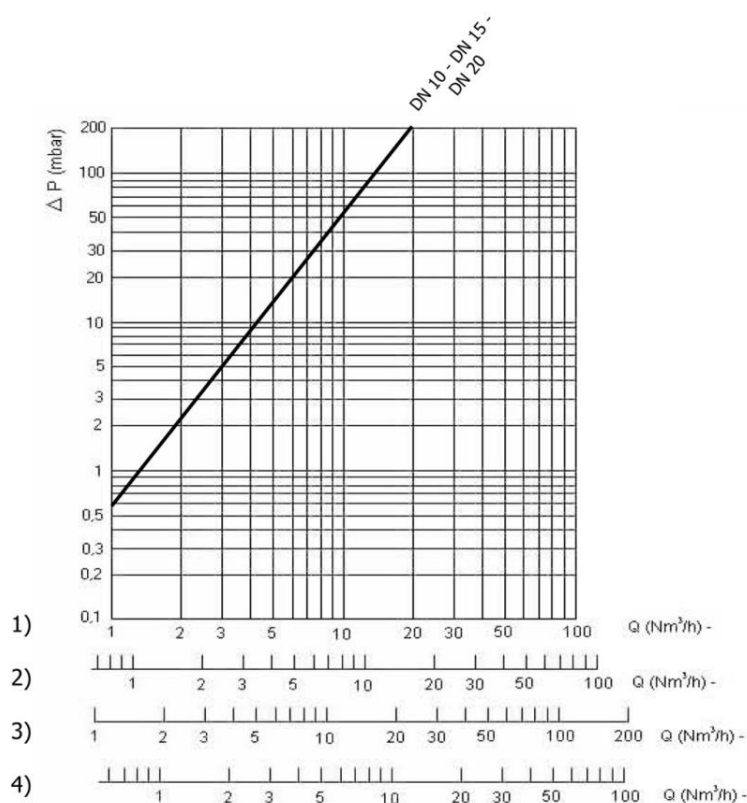


Рис. 1

Клапан (Рис. 1) состоит из: электрический коннектор (1); муфта катушки (2); латунное кольцо (3); корпус (4); подвижный сердечник (5); уплотняющая прокладка (6); алюминиевая шайба (7); пружина запирающего механизма (8); винт крепления катушки (9); электромагнитная катушка (10).

Соединение	Напряжение питания	Коды
DN 10	12 В пост. тока	EVO01 001
	12 В/50 Гц	EVO01 010
	24В пост. тока	EVO01 005
	24В / 50 Гц	EVO01 003
	230 В / 50-60 Гц	EVO01 008
DN 15	12 В пост. тока	EVO02 001
	12 В/50 Гц	EVO02 010
	24В пост. тока	EVO02 005
	24В / 50 Гц	EVO02 003
	230 В / 50-60 Гц	EVO02 008
DN 20	12 В пост. тока	EVO03 001
	12 В / 50 Гц	EVO03 010
	24В пост. тока	EVO03 005
	24В / 50 Гц	EVO03 003
	230 В / 50-60 Гц*	EVO03 008
DN 25	12 В пост. тока	EVO04 001
	12 В / 50 Гц	EVO04 010
	24В пост. тока	EVO04 005
	24В / 50 Гц	EVO04 003
	230 В / 50-60 Гц*	EVO04 008



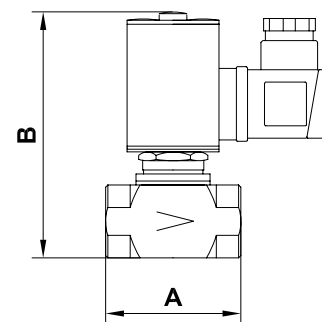
5.1. Диаграмма пропускной способности

Рис. 2

1) метан; 2) воздух; 3) бытовой газ; 4) сжиженный нефтяной газ

5.2. Габаритные размеры

Соединения	Габариты, мм		Масса кг
	A	B	
DN 10	55	91,5	0,6
DN 15	55	91,5	0,6
DN 20	55	91,5	0,6
DN 25	82	105	0,8



5.3. Электромагнитные катушки и коннекторы

Соединение	Напряжение	Код катушки	Маркировка катушки	Код коннектора	Потребляемая мощность	Сопротивление (Ω)
DN 10 ÷ DN 25	12В пост. тока	BO-0030	12 V DC R	CN-0010	8 VA	16,8
	12В/50 Гц	BO-0080	12 V DC D	CN-0050	17 VA	5,6
	24В пост. тока	BO-0040	24 V DC R	CN-0010	8 VA	66,8
	24В / 50 Гц	BO-0090	24 V DC D	CN-0050	26 VA	16,8
	230В / 50-60 Гц	BO-0050	220 V RAC	CN-0045	9 VA	5330

6. Монтаж

Клапан пригоден для применения в помещениях зоны 2 согласно классификации взрывоопасных зон по ГОСТ Р 51330.9-99. Определение взрывоопасных зон см. в ГОСТ Р 51330.9-99.

Клапан нельзя устанавливать в местах, в которых окружающая среда разрушающе действует на алюминий, сталь и каучук.

Настоящее устройство, при условии его монтажа и обслуживания в строгом соответствии с условиями и техническими требованиями данного документа, опасности не представляет. В частности, выбросы электромагнитным клапаном воспламеняющихся веществ, при нормальных условиях эксплуатации, не приведут к созданию взрывоопасной атмосферы.

**Монтаж и подключение клапана должны производиться специализированной
строительно-монтажной организацией в соответствии с утвержденным проектом,
техническими условиями на производство строительно-монтажных работ,
"Правилами безопасности систем газораспределения и газопотребления"
(ПБ 12-529-03),
"Правилами устройства электроустановок (ПУЭ)"**

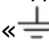
КАТЕГОРИЧЕСКИ ЗАПРЕЩАЕТСЯ производить монтажные работы при наличии:

- электричества на электромагнитной катушке клапана;
- давления рабочей среды в трубопроводе.

6.1. Указания по монтажу

- Давление в системе НЕ ДОЛЖНО ПРЕВЫШАТЬ максимального значения, указанного на паспортной табличке изделия.
- Электромагнитные клапаны DN10 – DN25 монтируются таким образом, чтобы стрелка (на корпусе клапана) была направлена к газопотребляющему устройству.
- Клапаны DN10 – DN25 могут монтироваться как на горизонтальном, так и на вертикальном трубопроводе.
- При монтаже необходимо следить, чтобы в устройство не попал мусор или металлическая стружка.
- После монтажа необходимо проверить герметичность системы.

6.2. Электрическое подключение

- Перед электрическим подключением устройства следует убедиться в том, что напряжение сети соответствует напряжению, обозначенному на паспортной табличке устройства.
- Подключение клапана производить при снятом напряжении.
- Для подключения использовать гибкий провод ПВС 3X0,75мм², обеспечивая защиту устройства на уровне IP65.
- Наконечники провода соединить с коннектором клапана.
- Подключить питание к клеммам 1 и 2. Заземляющий провод подключить к клемме заземления «».
- Электрическое подключение должно быть выполнено в соответствии с ПУЭ

7. Сервисное обслуживание

Перед началом диагностики внутреннего состояния устройства необходимо:

- снять напряжение питания с устройства
- убедиться в отсутствии давления рабочей среды в трубопроводе.

Отпустить винты крепления катушки (9), снять катушку (10), отвинтить муфту (8) и снять ее с корпуса клапана (4). Проверить состояние затвора (5), прочистить или, при необходимости, заменить резиновую прокладку (6). Собрать клапан, выполняя обратную последовательность действий, заменив при необходимости алюминиевую шайбу муфты (8).

**Все описанные выше операции должны выполняться
квалифицированным персоналом.**

8. Хранение

Хранение устройства в упаковке предприятия изготовителя должно соответствовать условиям хранения с температурой окружающей среды от -40°C до 60°C при относительной влажности не более 90% для закрытых помещений. В воздухе помещений не должно быть вредных веществ, вызывающих коррозию.

9. Транспортировка

Транспортирование устройства в упаковке предприятия-изготовителя может осуществляться любым видом транспорта в крытых транспортных средствах в соответствии с правилами перевозки грузов, действующими на данном виде транспорта, при температуре окружающей среды от -40°C до +60°C и при относительной влажности не более 90%. Во время погрузочно-разгрузочных работ и транспортировании ящики с оборудованием не должны подвергаться резким ударам и воздействию атмосферных осадков.

10. Гарантийные обязательства

Гарантия на устройство распространяется при условии соблюдения правил хранения, транспортировки, монтажа и эксплуатации. Гарантийный срок эксплуатации составляет 24 месяца со дня продажи оборудования, но не более 27 месяцев с даты приёмки. В течение гарантийного срока авторизованные сервис центры по оборудованию MADAS бесплатно заменят оборудование, вышедшее из строя по вине завода-изготовителя, согласно действующему законодательству в сфере защиты прав потребителей. Информацию о местонахождении ближайшего авторизованного сервисного центра по оборудованию MADAS можно найти на сайте www.madas.ru.

11. Сведения о рекламациях

Предприятие-изготовитель регистрирует все предъявленные рекламации и их содержание. При отказе в работе или неисправности оборудования, в период гарантийного срока потребителем должен быть составлен акт о необходимости ремонта с указанием возможных причин и обстоятельств, которые привели к отказу оборудования.

12. Сведения о приёмке

Электромагнитный клапан серии EVO/NC изготовлен и принят в соответствии с требованиями технической документации. Все необходимы тесты и испытания проведены. Клапан признан годным для эксплуатации.

Дата приёмки _____

М.П.

13. Сведения о продаже

Тип EVO/NC Код _____ Серийный номер _____

Дата продажи _____

Подпись _____

Отметка торгующей организации

М.П.

14. Сведения об изготовителе

„MADAS s.r.l.“ МАДАС с.р.л.
Италия, г. Сан Пиетро ди Легнаго (Верона), улица Морателло, 5/6/7
Телефон: (+39) 0442 23289 Факс: (+39) 0442 27821
Веб сайт: <http://madas.ru>
электронная почта: info@madas.ru

Сервисное обслуживание и текущий послегарантийный ремонт осуществляет
ООО „Компания „КИПА“
РФ, г. Москва, ул. Приорова, 2а
Телефон: +7 (495) 795-2-795