

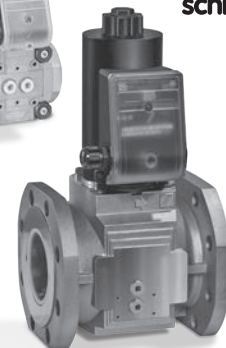
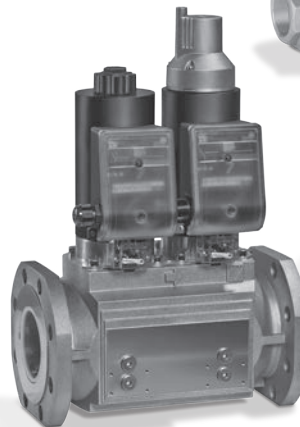
Электромагнитный газовый клапан VAS Блок клапанов VCS

Техническая информация · RUS
3.1.0.2 Редакция 12.11



krom
schroder

- Предохранительно-запорный газовый клапан
- Максимальное входное давление: 500 мбар
- Легкость монтажа в газоиспользующую систему
- Компактная конструкция
- Не требуется дополнительный клапан благодаря встроенному ограничителю максимального расхода
- Индикация управления с помощью синих светодиодов LED
- Реле указателя положения со встроенным оптическим индикатором
- Подходят для импульсного режима управления
- Сертифицированы в Европейском Союзе и в России
- Сертифицированы по нормам FM, ANSI/CSA, UL и AGA
- VAS 1: сертифицировано для газоиспользующих систем до уровней безопасности SIL 3 и PL e



valvario®



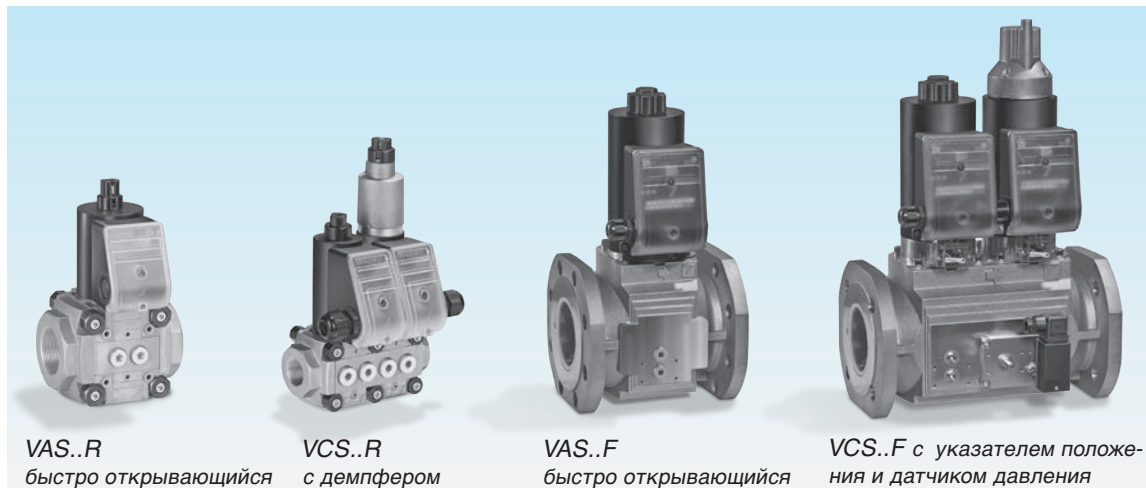
elster
Kromschroder

Содержание

Электромагнитный газовый клапан VAS	1
Блок клапанов VCS	1
Содержание	2
1 Применение	4
1.1 Примеры применения	5
1.1.1 Электромагнитный клапан для газа VAS 1–3, Блок клапанов VCS 1–3	6
1.1.2 Газовый электромагнитный клапан с датчиками давления на входе и выходе	7
1.1.3 Блок клапанов VCS с демпфером	7
1.1.4 Газовый электромагнитный клапан VAS 6-9, Блок клапанов VCS 6-9 (с 1.04.12 с новыми корпусами)	8
1.1.5 Газовый электромагнитный клапан VAS 6-9, Блок клапанов VCS 6-9 с подключениями с помощью адаптерных пластин (адаптеров)(с 1.04.12 с новыми корпусами)	9
1.1.6 Газовый электромагнитный клапан с клапаном за- пальной горелки и датчиком давления	10
1.1.7 Блок клапанов с контролем герметичности	10
2 Сертификация	11
3 Принцип работы	12
3.1 VAS..N, быстро открывающийся	13
3.2 VAS..L, медленно открывающийся	14
3.3 VAS..S/VAS..G с указателем положения и опти- ческим индикатором	15
3.4 Анимация	16
3.5 Схема подключения	17
3.5.1 VAS с кабельным вводом M20	17
3.5.2 VAS со штекером	17
3.5.3 VCS с кабельным вводом M20	17
3.5.4 VCS со штекером	17
4 Возможность замены	18
4.1 Газовый электромагнитный клапан VG может быть заменен на VAS	18
4.1.1 Поиск по артикулу или типоразмеру	19

4.2 Газовый электромагнитный клапан VS MODULINE может быть заменен на VAS	20
5 Расходные характеристики	22
5.1 VAS	22
5.1.1 Вычисление условного прохода	22
5.2 VCS	23
5.2.1 Вычисление условного прохода	23
5.3 Коэффициент k_v	24
6 Выбор	25
6.1 Таблица выбора VAS 1–3	25
6.2 Описание типа VAS 1-3	26
6.3 Таблица выбора VAS 6-9	27
6.4 Описание типа VAS 6–9	28
6.5 Таблица выбора VCS 1–3	29
6.6 Описание типа VCS 1–3	30
6.7 Таблица выбора VCS 6–9	31
6.8 Описание типа VCS 6–9	32
7 Указания по проектированию	33
7.1 Монтажное положение	33
8 Принадлежности	34
8.1 Датчик давления газа	34
8.1.1 DG..VC для VAS/VCS	34
8.1.2 DG..VCT для VAS..T/VCS..T	34
8.1.3 Монтаж на VAS 1–3	34
8.1.4 Монтаж на VCS 1–3	35
8.1.5 Монтаж на VAS 6–9	35
8.1.6 Монтаж на VCS 6–9	35
8.2 Байпасный/пилотный клапан VAS 1	36
8.2.1 Комплект поставки, VAS 1 установлен на VAS 1	36
8.2.2 Комплект поставки, VAS 1 установлен на VAS 2, VAS 3	36
8.2.3 Комплект поставки, VAS 1 установлен на VAS/VCS 6–9	37

8.2.4 Расходные характеристики VAS 1 установленного на VAS 1, VAS 2, VAS 3	38
8.2.5 Расходные характеристики VAS 1 установленного на VAS/VCS 6–9	39
8.3 Байпасный клапан/клапан газового запальника VBY 8	40
8.3.1 Комплект поставки, клапан BVY 8I в качестве байпасного клапана.	40
8.3.2 Комплект поставки, клапан BVY 8I в качестве клапана газового запальника.	40
8.3.3 Выбор.	40
8.3.4 Описание типа	40
8.3.5 Расход	41
8.3.6 Технические данные	41
8.4 Автомат контроля герметичности TC 116V.	42
8.5 Штуцеры для замера давления	42
8.6 Комплект кабельного ввода	43
8.7 Монтажный блок	43
8.8 Комплект фланцев для установки на Moduline.	43
8.9 Адаптерные пластины для VAS/VCS 6–9	44
8.9.1 Адаптерные пластины	44
8.9.2 Адаптерная пластина для измерений	44
8.9.3 Адаптерная пластина сбросной линии	44
8.10 Комплект уплотнений VA 1–3	45
8.11 Адаптер для согласования монтажных размеров VAS 6–9	45
9 Технические данные	46
9.1 Параметры безопасности для VAS 1	48
9.1.1 Определение коэффициентов PFH _D , λ_D и MTTF _d	49
9.1.2 Расчет рисков SIL, PL	49
9.2 Монтажные размеры.	50
9.2.1 VAS 1–3 с внутренней резьбой Rp [мм].	50
9.2.2 VAS 2–9 с фланцами по ISO [мм].	51
9.2.3 VCS 1–3 с внутренней резьбой Rp [мм]	52
9.2.4 VCS 2–9 с ISO фланцами [мм].	53
9.2.5 VAS 1–3..Т с внутренней резьбой NPT [inch/дюйм]	54
9.2.6 VAS 6–9..Т с ANSI фланцами [inch/дюйм]	55
10.1.1 9.2.7 VCS 1–3..Т с внутренней резьбой NPT [inch/дюйм]	56
9.2.8 VCS 6–9..Т с ANSI фланцами [inch/дюйм].	57
9.3 Коэффициенты перевода единиц измерения физических величин	58
10 Техническое обслуживание.	59
11 Словарь	60
11.1 Уровень диагностики DC	60
11.2 Режим работы.	60
11.3 Категория	60
11.4 Неисправности по общей причине CCF	60
11.5 Доля необнаруженных неисправностей по общей причине β	60
11.6 Коэффициент B_{10d}	60
11.7 Коэффициент T_{10d}	60
11.8 Вероятность выхода из строя материальной части (hardware) конструкции HFT	60
11.9 Среднее количество опасных неисправностей λ_d	61
11.10 Доля безопасных неисправностей SFF	61
11.11 Вероятность опасной неисправности PFH _D	61
11.12 Среднее время до опасной неисправности MTTF _d	61
11.13 Количество срабатываний n_{op}	61



VAS..R
быстро открывающийся

VCS..R
с демпфером

VAS..F
быстро открывающийся

VCS..F с указателем положения и датчиком давления

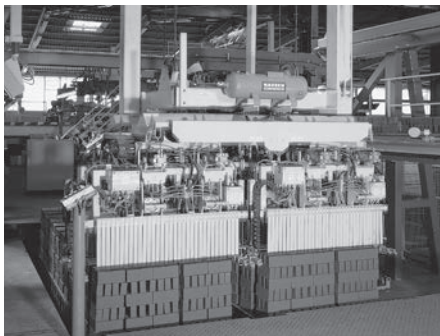
Модульный принцип монтажа обеспечивает возможность многовариантной сборки отдельных компонентов серий VAS, VCS: например: быстро открывающийся, медленно открывающийся, с указателем положения и встроенным оптическим индикатором, медленно открывающийся со встроенным датчиком давления.

1 Применение

Электромагнитный газовый клапан VAS и блок клапанов VCS применяется в системах безопасности и управления в качестве автоматических запорных и регулирующих органов для газа и воздуха на газовых горелках и другом газопотребляющем оборудовании. Могут использоваться в металлургической, стекольной и керамической промышленности, коммунальном хозяйстве, производстве продуктов питания и других отраслях народного хозяйства.

1.1 Примеры применения

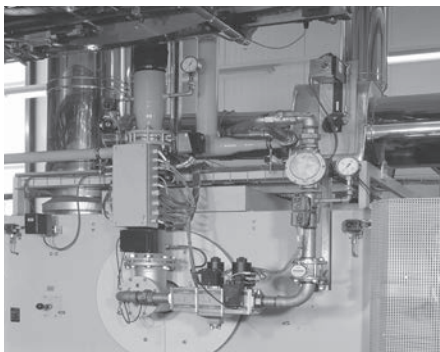
Керамическая
промышленность

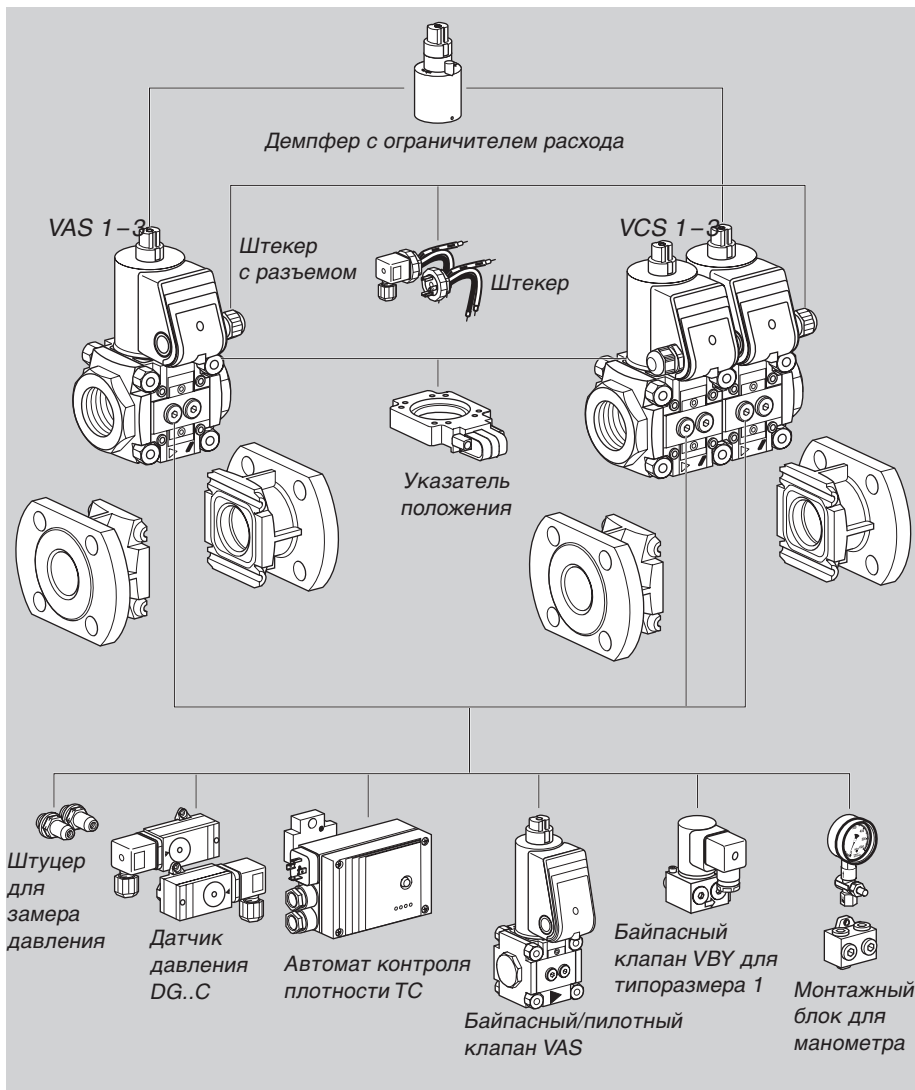


Алюминиевая
промышленность:
печь отпуска
колес



Производство
продуктов
питания:
печь выпечки



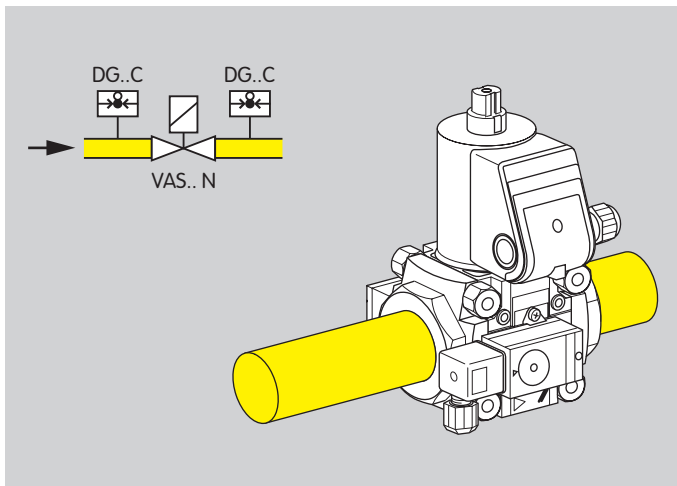


1.1.1 Электромагнитный клапан для газа VAS 1-3, Блок клапанов VCS 1-3

С резьбовыми фланцами для монтажа на трубопроводах с ДН 10 по ДН 65, фланцевое подключение для типоразмеров 2 и 3 на трубопроводах ДН 40 и ДН 50

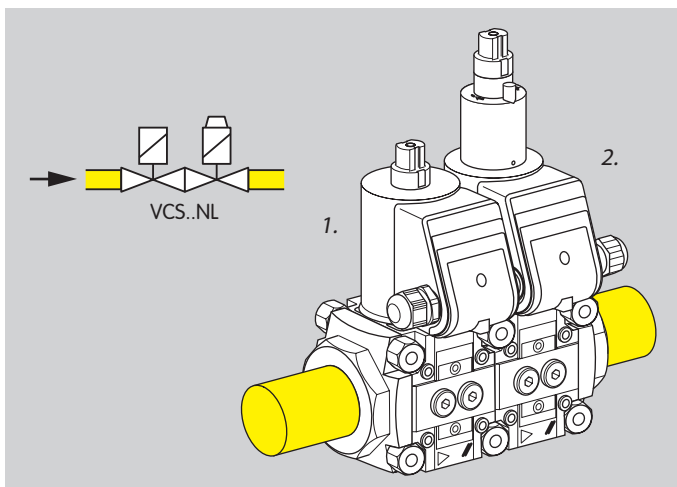
Модульные варианты сборки с применением:

- Демпфера
- Указателя положения
- Штекера (с разъемом или без разъема)
- Штуцера для замера давления
- Датчика давления DG..C для входного и выходного давления
- Автомата контроля плотности TC
- Пилотного/байпасного клапана
- Монтажного блока для установки манометра



1.1.2 Газовый электромагнитный клапан с датчиками давления на входе и выходе

VAS..N, быстро открывающийся, датчики давления DG..C для входного давления p_U и выходного давления p_D .



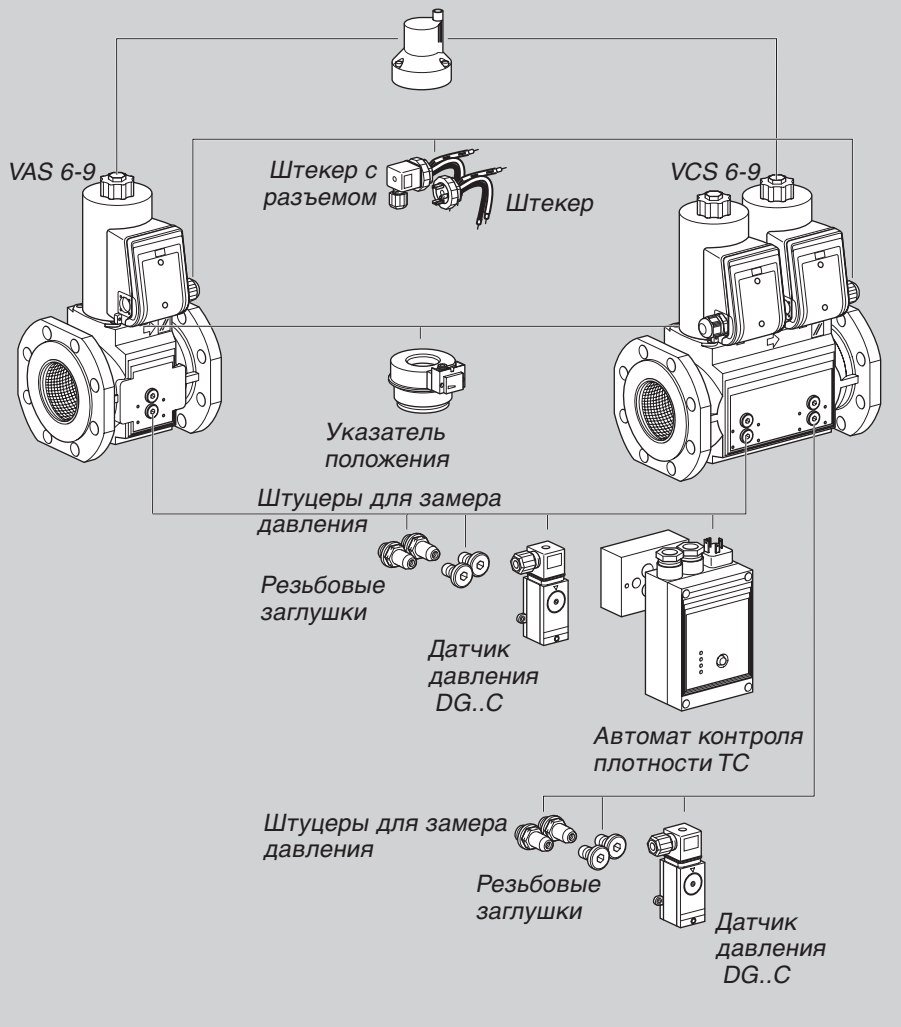
1.1.3 Блок клапанов VCS с демпфером

VCS..NL,

1-ый клапан: быстрое открытие, быстрое закрытие, с ограничителем расхода,

2-ой клапан: медленное открытие, быстрое закрытие.

Демпфер для VAS/VCS 6-8



1.1.4 Газовый электромагнитный клапан VAS 6-9, Блок клапанов VCS 6-9 (с 1.04.12 с новыми корпусами)

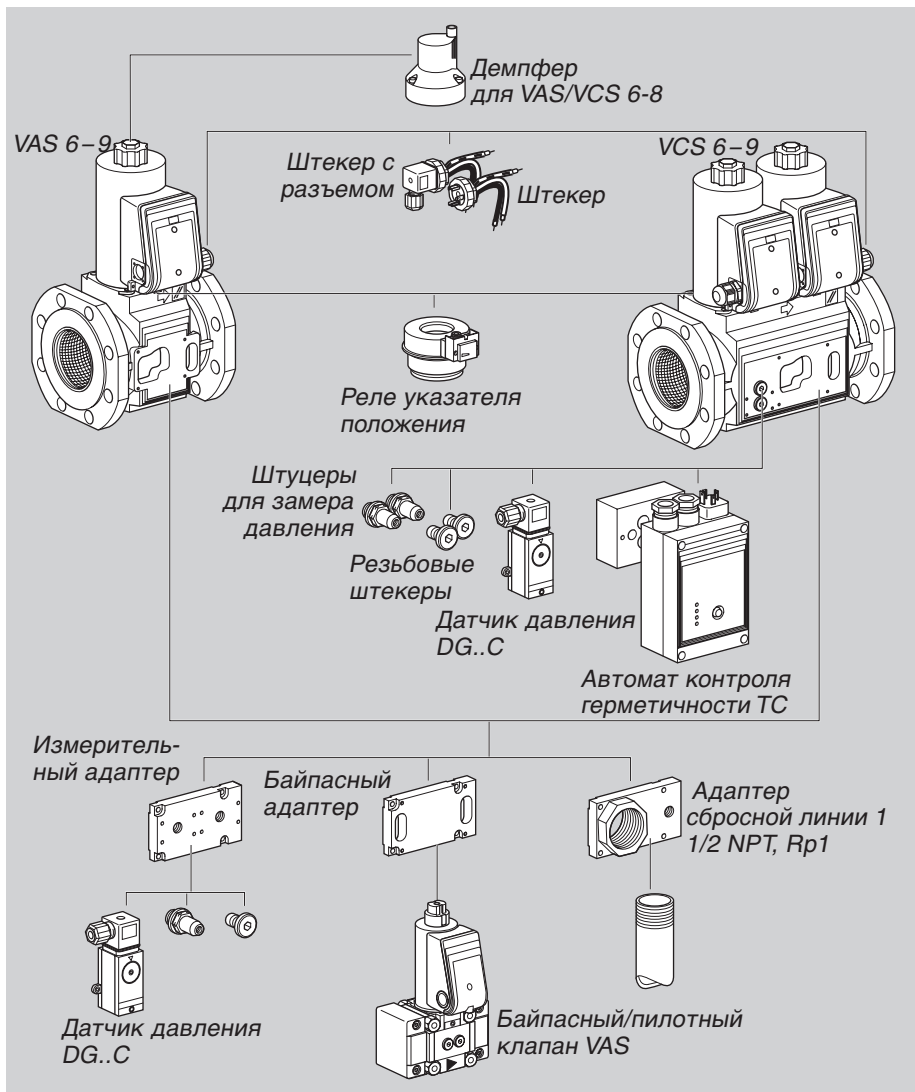
С резьбовыми фланцами ISO или ANSI для монтажа на трубопроводах с Ду 65 по Ду 125.

Модульные варианты сборки с применением:

- Демпфера для VAS/VCS 6-8
- Указателя положения
- Штекера
- Штекера с разъемом

VCS 6-9 с резьбовыми отверстиями для подключения:

- Резьбовых штекеров
- Штуцеров для замера давления
- Датчика давления DG..C для входного/ межклапанного давления
- Автомата контроля плотности TC



1.1.5 Газовый электромагнитный клапан VAS 6-9, Блок клапанов VCS 6-9 с подключениями с помощью адаптерных пластин (адаптеров) (с 1.04.12 с новыми корпусами).
 С резьбовыми фланцами ISO или ANSI для монтажа на трубопроводах с Ду 65 по Ду 125.

Модульные варианты сборки с применением:

- Демпфера для VAS/VCS 6-8
- Указателя положения
- Штекера
- Штекера с разъемом

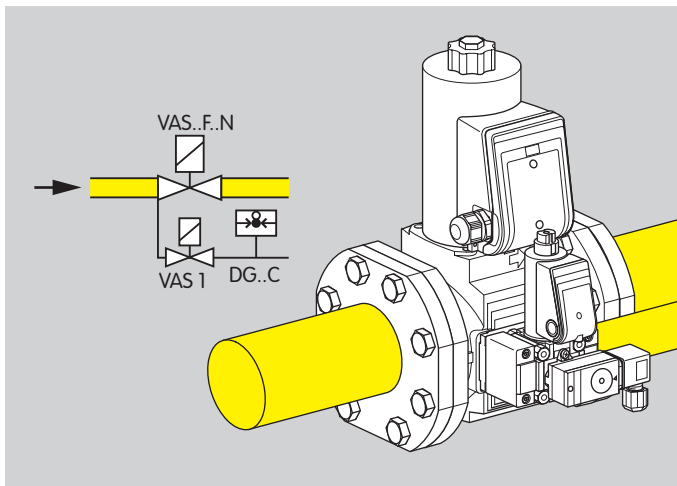
С адаптерами дающими возможность подключения:

- датчика давления DG..C VAS 6-9: для входного/выходного давления
- датчика давления DG..C VCS 6-9: для межклапанного/выходного давления
- штуцеров для замера давления
- резьбовой заглушки
- пилотного или байпасного клапана VAS

VCS 6-9

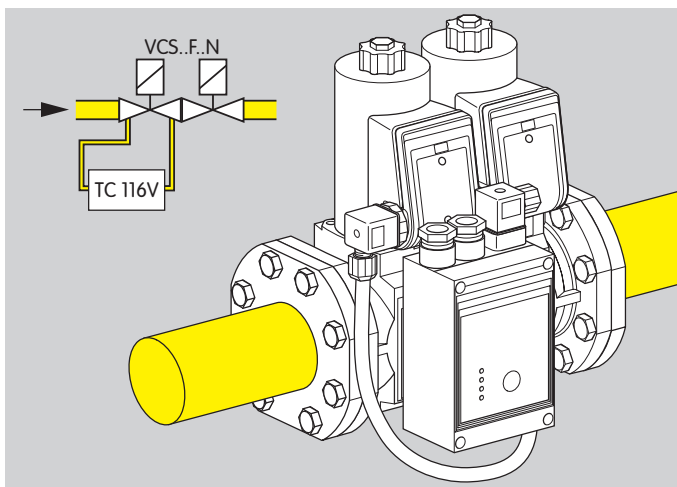
С двумя резьбовыми подключениями для:

- Резьбовых заглушек
- Штуцеров для замера давления
- Датчика давления DG..C для входного/межклапанного давления
- Контроль герметичности ТС
- Расширение конструкции с помощью адаптера для сбросного трубопровода (1 NPT, Rp1)



1.1.6 Газовый электромагнитный клапан с клапаном запальной горелки и датчиком давления

VAS..F..N: быстрое открытие, быстрое закрытие,
VAS 1 как газовый клапан запальной горелки с датчиком давления DG..C



1.1.7 Блок клапанов с контролем герметичности

VCS.. F. N: быстрое открытие, быстрое закрытие клапа-
нов, автомат контроля герметичности TC 116V

2 Сертификация

VAS 1 сертифицирован в соответствии с SIL и PL



Для систем до уровней безопасности SIL 3 по EN 61508 и PL e по ISO 13849

Испытано и сертифицировано в ЕС



в соответствии с

- Директивой по газовому оборудованию (2009/142/EC) в сочетании с EN 13611, EN 161.

Соответствуют требованиям директив:

- по приборам низкого напряжения (2006/95/EC),
- по электромагнитной совместимости (2004/108/EC).

FM сертификация*



Общезаводское исследование по классу безопасности 7410 и 7411 для запорных клапанов высокого давления.

Разработано в соответствии с NFPA 85 и NFPA 86 (Национальная ассоциация гидравлических приводов США).
www.fmglobal.com → Products and Services → Product Certification → Approval Guide

ANSI/CSA сертификация*



Канадская ассоциация стандартов – ANSI Z21.21 - CSA 6.5.
<http://directories.csa-international.org>
 Класс №: 3371-83 (природный газ, LPG), 3371-03 (природный газ, пропан)

UL сертификация*



Лаборатория по технике безопасности – UL 429 "Клапаны с электроприводом".
<http://database.ul.com>

AGA сертификация*



Австралийская газовая ассоциация
 – см. http://www.aga.asn.au/product_directory

Сертифицировано в РФ



- Сертификат соответствия Техническому регламенту "О безопасности машин и оборудования"
- Разрешение на применение Ростехнадзора РФ.

*Оборудование на 100В~ и 200В~ не сертифицировано.

3 Принцип работы

Газовый электромагнитный клапан является нормально закрытым, т.е. закрыт, когда на него не подаётся напряжение.

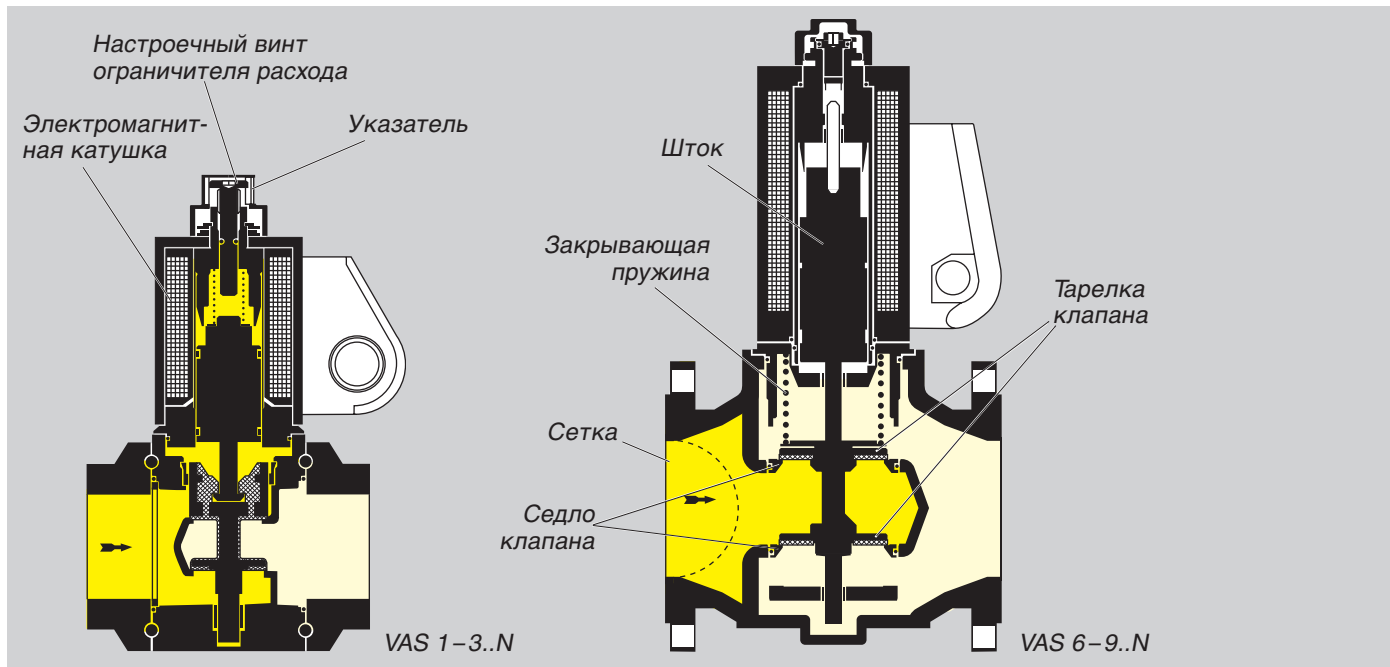
Открытие: Переменное напряжение подается на электромагнитную катушку через выпрямитель с ограничителем напряжения. Загорается синий светодиод LED. Электромагнитное поле катушки втягивает шток с тарелкой клапана вверх. Электромагнитный клапан открывается. За счёт конструкции двойного седла клапана сила воздействия входного давления распределяется примерно равномерно на оба седла.

Закрытие: VAS отключается при снятии напряжения. Синий светодиод гаснет. Под действием пружины шток возвращается в первоначальное положение. Клапан закрывается в течение 1 с.

Сетка на входе клапана предотвращает отложение частиц грязи на седлах. Потеря давления на сетке составляет незначительную величину.

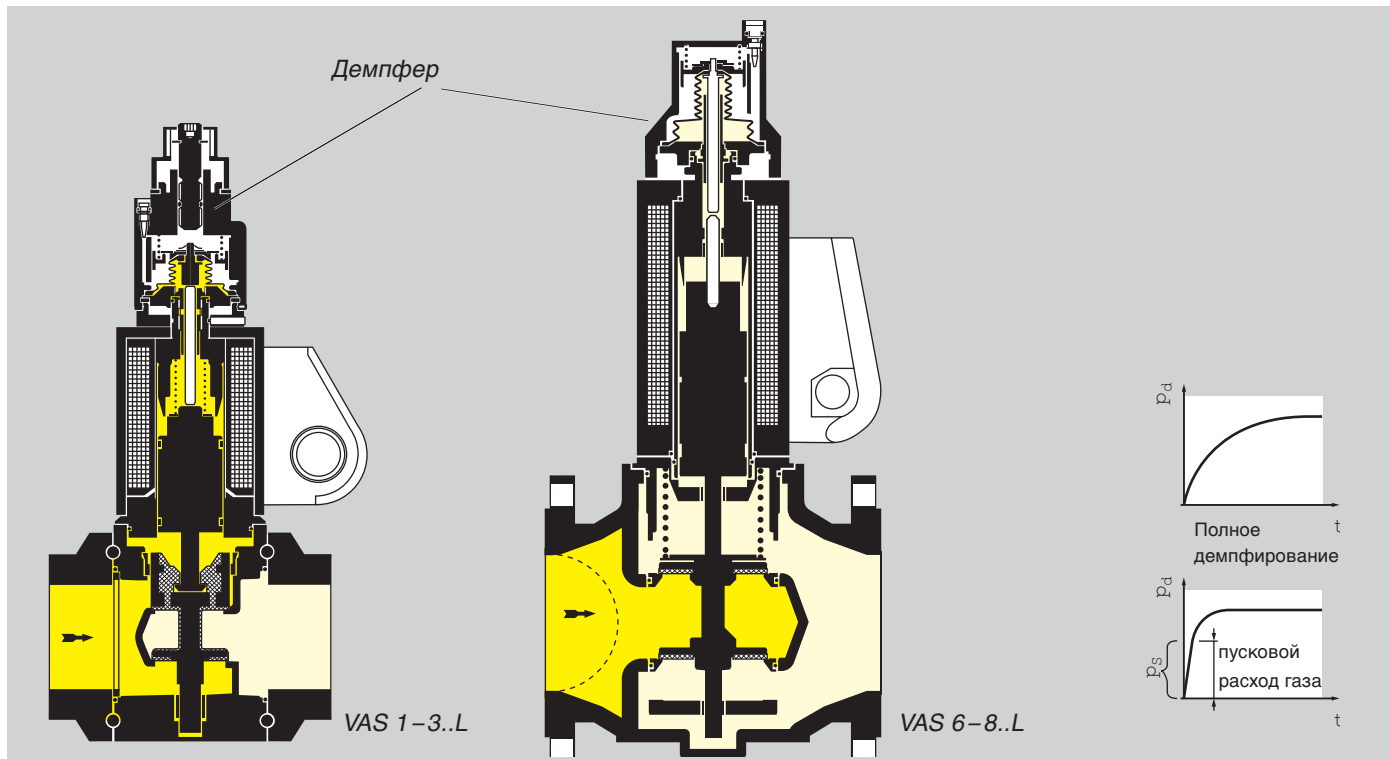
VAS 1–8..N, VAS 1–3..L:

Максимальный расход через клапан может регулироваться настроечным винтом в диапазоне от 20 до 100 %. На VAS 1-3 настройка может контролироваться с помощью указателя.



3.1 VAS..N, быстро открывающийся

Электромагнитный газовый клапан VAS..N открывается в течении 0.5 с.



3.2 VAS..L, медленно открывающийся

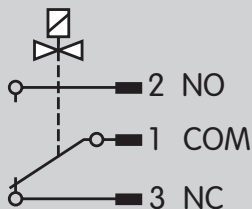
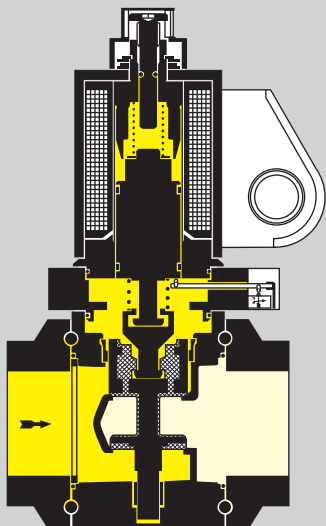
Электромагнитный клапан для газа VAS..L открывается в течении 10 с.

Установка пускового расхода газа: клапан вначале открывается быстро, а затем медленно до полного открытия.

Пусковой расход может быть настроен на определенное значение. Эта настройка требуется если прово-

дится проверка герметичности с помощью автомата контроля герметичности ТС.

Вращая корпус демпфера пусковой расход газа можно установить между 0 и 70 %. Поворот по часовой стрелке увеличивает пусковой расход газа, поворот против часовой стрелки уменьшает его.



3.3 VAS..S/VAS..G с указателем положения и оптическим индикатором

Открытие: Когда клапан открывается, первоначально срабатывает реле указателя положения. Затем активируется оптический индикатор. В положении «открыто» индикатор имеет красный цвет. Только после срабатывания оптического индикатора двойной затвор открывает проход потоку газа (инерционный принцип).

Закрытие: Электропитание отключено от электромагнита и сила пружины вызывает прижатие двойного затвора клапана к седлам. Затем активируется указатель положения и положение клапана «закрыто» сопровождается белым цветом оптического индикатора.

На газовом электромагнитном клапане с указателем положения и оптическим индикатором привод не может быть повернут.

ПРИМЕЧАНИЕ: по нормам NFPA 86 необходимо принимать во внимание, что как только мощность запальной или основной горелки превысит 117 кВт, необходимо устанавливать предохранительно-запорный клапан Vax..S с указателем положения и оптическим индикатором, а регулятор давления газа перед горелкой также должен иметь указатель положения с оптическим индикатором. Газовый электромагнитный клапан должен быть надежно закрыт. Закрытое положение должно контролироваться с помощью указателя положения газового электромагнитного клапана VAS..S/VAS..G.

va/Vario® VAS

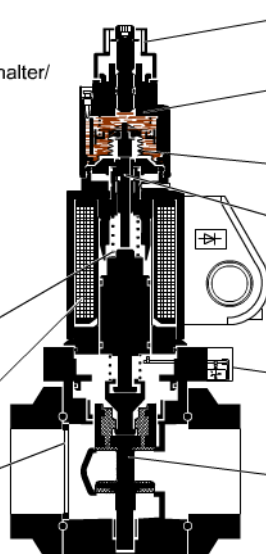


- VAS../N
schnell öffnend/quick opening
- VAS../N..S schnell öffnend, mit Meldeschalter/
quick opening, with position indicator
- VAS../L
langsam öffnend/slow opening
- VAS../L
Startgasmenge/Start gas rate

Schließfeder
Closing spring

Magnetantrieb
Solenoid actuator

Sieb
Strainer



Mengeneinstellung
Flow adjustment

Dämpfung
Damping unit

Dämpfungsmembrane
Damping diaphragm

Dämpfungsspindel
Damping spindle

Meldeschalter inklusive
Optischer Stellungs-
anzeige

Position indicator and
visual indicator

Anker mit Doppel-
ventilteller
Plunger with double
valve disk



3.4 Анимация

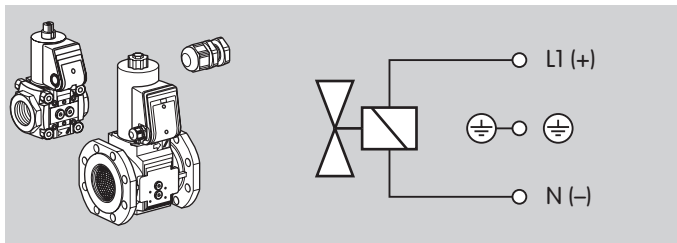
Интерактивная анимация показывает функцию газового электромагнитного клапана VAS.

Щелкните на картинке. Анимацией можно управлять, используя панель управления у основания окна (как на DVD плеере).

Чтобы просмотреть анимацию, Вам потребуется Adobe Reader 9 или более новая версия. Если у

Вас нет Adobe Reader, Вы можете скачать это из Интернета. Зайдите на www.adobe.com, щелкните на "Download/Adobe Reader" и следуйте за инструкциями.

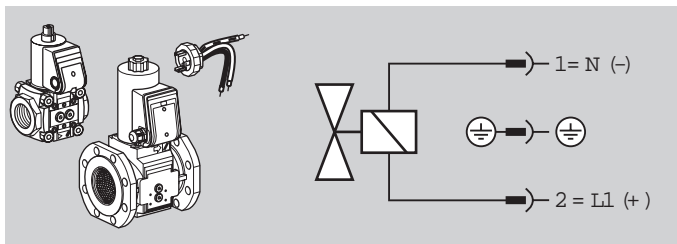
Если анимация не работает, Вы можете загрузить это от библиотеки документов (Docuthek) как независимое приложение.



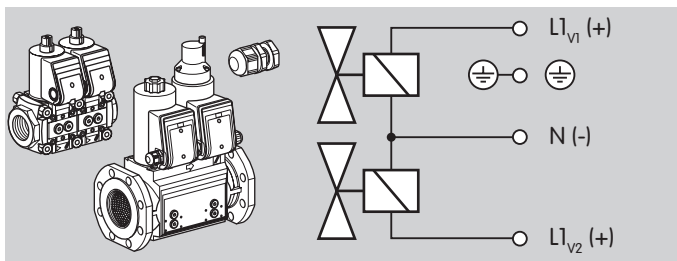
3.5 Схема подключения

Схема подключения VAS..S/VAS..G с указателем положения и оптическим индикатором (см. стр 15 (VAS..S/VAS..G с указателем положения и оптическим индикатором)).

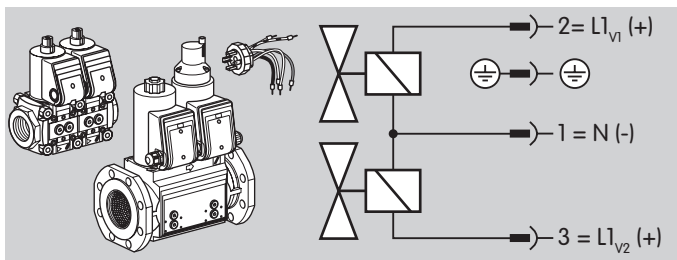
3.5.1 VAS с кабельным вводом M20



3.5.2 VAS со штекером



3.5.3 VCS с кабельным вводом M20



3.5.4 VCS со штекером

4 Возможность замены

4.1 Газовый электромагнитный клапан VG может быть заменен на VAS

Тип			Тип
VG	Газовый электромагнитный клапан		VAS
10/15	Ду 10	внутренний 15 мм (0,59")	Типоразмер 1 Ду 10 110
15	Ду 15		Типоразмер 1 Ду 15 115
15/12	Ду 15	внутренний 12 мм (0,47")	– –
20	Ду 20		Типоразмер 1 Ду 20 120
25	Ду 25		Типоразмер 1 Ду 25 125
25/15	Ду 25	внутренний 15 мм (0,59")	– –
40/32	Ду 40	внутренний 32 мм (1,26")	Типоразмер 2 Ду 40 240
40	Ду 40		Типоразмер 2 Ду 40 240
40/33	Ду 40	внутренний 33 мм (1,30")	– –
50	Ду 50		Типоразмер 3 Ду 50 350
50/39	Ду 50	внутренний 39 мм (1,54")	– –
50/65	Ду 50	внутренний 65 мм (2,59")	Типоразмер 3 Ду 50 350
65	Ду 65		Типоразмер 3 Ду 65 365
65	Ду 65		Типоразмер 6 Ду 65 665
65/49	Ду 65	внутренний 49 мм (1,93")	– –
80	Ду 80		Типоразмер 7 Ду 80 780
100	Ду 100		Типоразмер 8 Ду 100 8100
T	Стандарт США		Стандарт США T
R	Rр-внутренняя резьба		R
N	NPT-внутренняя резьба		N
F	ISO-фланец		F
A	ANSI-фланец		A
02	p _{u max.} : 200 мбар (200 кПа/2 psig)		●
03	360 мбар(360 кПа/5 psig)		●
10	1000 мбар (1000 кПа/14,5 psig)		–
18	1800 мбар (1800 кПа/26,1 psig)		–
N	Быстро открывающийся		/N
L	Медленно открывающийся		/L
K	Напряжение питания: 24 В=		K
–	– 100 В~		P
Q	120 В~		Q
–	– 200 В~		Y
T	220/240 В~		W

Продолжение

Тип			Тип
3	Электроподключение через клеммы	Электроподключение через клеммы	3
6	Электроподключение через разъём	Электроподключение через разъём	○
9	Металлическая клеммная коробка	Электроподключение через клеммы	3
1	Резьбовой штекер на входе	Резьбовой штекер на входе и выходе	●
3	Резьбовой штекер на входе и выходе	Резьбовой штекер на входе и выходе	●
4	Штуцер для замера давления на входе	Штуцер для замера давления на входе и выходе*	○
6	Штуцер для замера давления на входе и выходе	Штуцер для замера давления на входе и выходе*	○
D	Ограничитель расхода	Ограничитель расхода***	●
S	Указатель положения	Указатель положения с оптическим индикатором**	S
G	Указатель положения для 24 В	Указатель положения для 24 В с оптическим индикатором**	G
OCS	Конечный выключатель	Указатель положения с оптическим индикатором**	S
CPS	Указатель положения	Указатель положения с оптическим индикатором**	S
VI	Оптический индикатор	Указатель положения с оптическим индикатором**	S
M	Применим для биогаза	Применим для биогаза	●
V	Витоновое уплотнение тарелки клапана	-	-

Пример

VG 25R02NT31DM

Пример

VAS 125R/NW

● = стандарт, ○ = по запросу

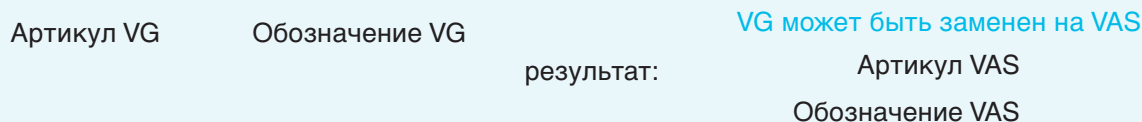
При замене VG на VAS 6–9 использовать адаптер для согласования монтажных размеров – см. Принадлежности, Адаптер для согласования монтажных размеров.

* Штуцер для замера давления может быть установлен с правой/левой стороны.

** Указатель положения с оптическим индикатором может быть установлен с правой/левой стороны.

*** Ограничитель расхода для VAS/VCS..N 1–8, VAS/VCS 1–2..L.

4.1.1 Поиск по артикулу или типоразмеру



4.2 Газовый электромагнитный клапан VS MODULINE может быть заменен на VAS

Тип	Фланец		Тип
VS		Газовый электромагнитный клапан	Газовый электромагнитный клапан
115 125	3/8"	Типоразмер 115 Типоразмер 125	Типоразмер 1, Ду 10
115 125	1/2"	Типоразмер 115 Типоразмер 125	Типоразмер 1, Ду 15
115 125	3/4"	Типоразмер 115 Типоразмер 125	Типоразмер 1, Ду 20
115 125	1"	Типоразмер 115 Типоразмер 125	Типоразмер 1, Ду 25
230 240	1"	Типоразмер 232 Типоразмер 240	Типоразмер 2, Ду 25
232 240	1 1/2"	Типоразмер 232 Типоразмер 240	Типоразмер 2, Ду 40
350	1 1/2"	Типоразмер 350	Типоразмер 3, Ду 40
350	2"	Типоразмер 350	Типоразмер 3, Ду 50
ML	MODULINE+присоединительные фланцы с внутренней резьбой Rp		Внутренняя резьба Rp
TML	MODULINE+присоединительные фланцы с внутренней резьбой NPT		Внутренняя резьба NPT
02	p _{u max.} 200 мбар (200 кПа/2 psig)		p _{u max.} 500 мбар (500 кПа/7 psig)
03	p _{u max.} 360 мбар (360 кПа/3 psig)		p _{u max.} 500 мбар (500 кПа/7 psig)
N	Быстро открывающийся		Быстро открывающийся
L	Медленно открывающийся		Медленно открывающийся
D	Ограничитель расхода		Ограничитель расхода*
K	Напряжение питания: 24 В =		Напряжение питания: 24 В =
-	-		100 В ~
Q	120 В ~		120 В ~
-	-		200 В ~
T	220/240 В ~		230 В ~

Продолжение

Тип	Фланец		Тип
3		Электроподключение через клеммы	3
6		Электроподключение через разъем	○
9		Металлическая клеммная коробка	3
●		Штуцер для замера давления на входе	○
S		Указатель положения	S
G		Указатель положения для 24 В	G
M		Не содержит цветных металлов	●
V		Витоновое уплотнение тарелки клапана	–

Пример

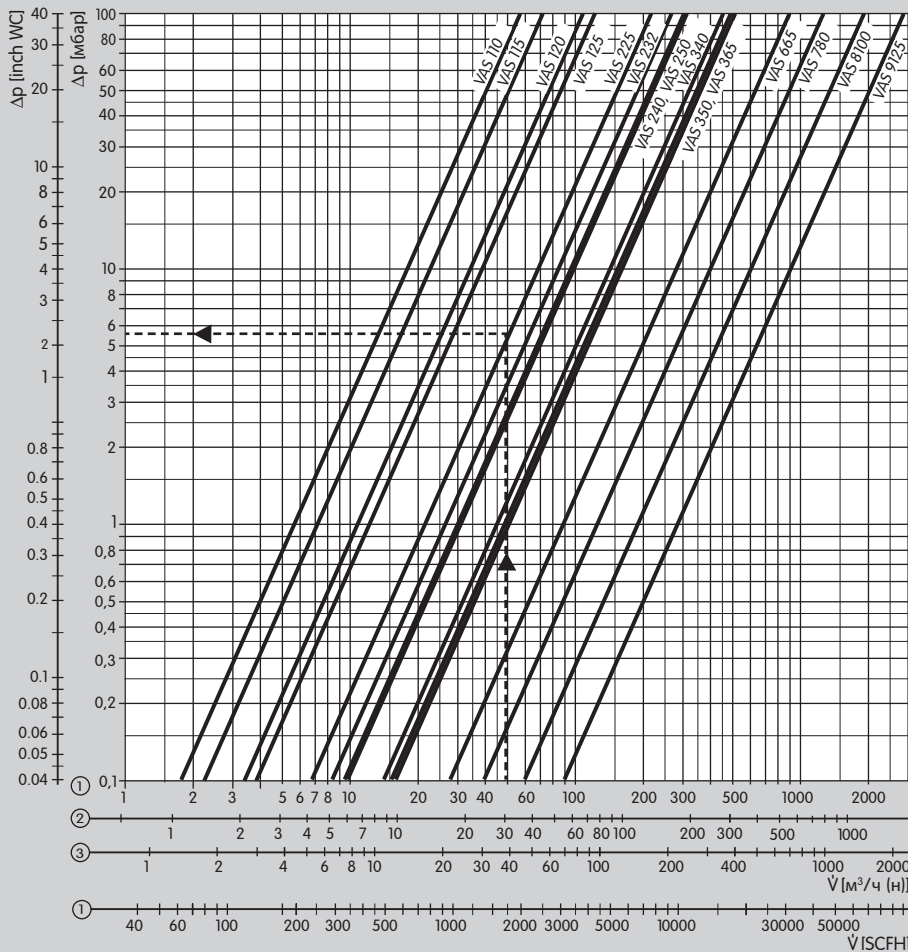
VS 350ML02LT3
с присоединительными
фланцами Rp 1½

Пример

VAS 340R/LW
с штуцерами
для замера давления

* Ограничитель расхода для VAS/VCS..N 1 – 3, VAS/VCS 1 – 2..L.

● = стандарт, ○ по запросу



- ① = Природный газ ($\rho = 0,80 \text{ кг/м}^3$)
- ② = Пропан ($\rho = 2,01 \text{ кг/м}^3$)
- ③ = Воздух ($\rho = 1,29 \text{ кг/м}^3$)

Расходные характеристики были сняты на установке со стандартными фланцами и встроенным фильтром
 * $\dot{V}_{\text{min.}}$ = приблизительное значение при полностью закрытом ограничителе расхода

5 Расходные характеристики

5.1 VAS

Указания по применению:

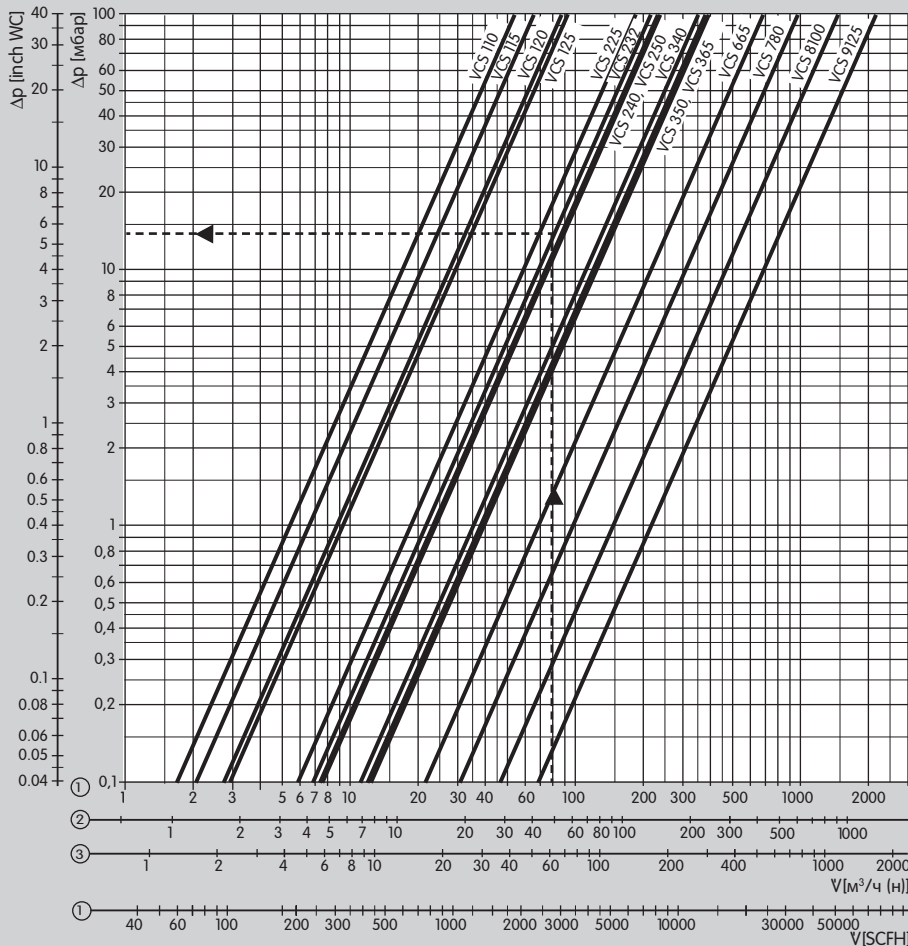
При определении потерь давления необходимо использовать рабочие м³/ч. В этом случае полученное по диаграмме расхода значение Δp умножается на абсолютное давление в барах на входе в клапан (1+ положительное давление в барах).

Пример:

входное давление p_u (избыточное давление) = 0,3 бара,
 тип газа: природный газ,
 рабочий расход $\dot{V} = 50 \text{ м}^3/\text{ч}$ (р),
 Δp по диаграмме = 5,6 мбар,
 $\Delta p = 5,6 \text{ мбар} \times (1 + 0,3) = 7,3 \text{ мбар}$ на электромагнитном клапане VAS 225.

5.1.1 Вычисление условного прохода

Стандарт	T-продукт
Введите плотность	
Расход \dot{V} (стандарт)	
Входное давление p_u	
	$\Delta p_{\text{max.}}$
	Температура среды
Расход \dot{V} (рабочий)	
Прибор	Δp $\dot{V}_{\text{min.}}^*$ v



- ① = Природный газ ($\rho = 0,80 \text{ кг/м}^3$)
- ② = Пропан ($\rho = 2,01 \text{ кг/м}^3$)
- ③ = Воздух ($\rho = 1,29 \text{ кг/м}^3$)

Расходные характеристики были сняты на установке со стандартными фланцами и встроенным фильтром.

* $V_{\text{min.}}$ = приблизительное значение при полностью закрытом ограничителе расхода

5.2 VCS

Указания по применению:

При определении потерь давления необходимо использовать рабочие мЗ/ч. В этом случае полученное по диаграмме расхода значение Δp умножается на абсолютное давление в барах на входе в клапан ($1 +$ положительное давление в барах).

Пример:

входное давление p_e (избыточное давление) = 0,2 бар,
тип газа: природный газ,
рабочий расход $V = 80 \text{ мЗ/ч}$ (p),
 Δp по диаграмме = 14,5 мбар,
 $\Delta p = 14,5 \text{ мбар} \times (1 + 0,2) = 17,4 \text{ мбар}$, на электромагнитном клапане VCS 232.

5.2.1 Вычисление условного прохода

Стандарт	T-продукт
Введите плотность	
Расход \dot{V} (стандарт)	
Входное давление p_e	
Δp_{max} .	
Температура среды	
Расход \dot{V} (рабочий)	
Продукт	Δp $\dot{V}_{\text{min.}}^*$ v
	V

5.3 Коэффициент k_v

Типоразмер и условный проход фланца определяются с помощью диаграммы расхода или вычислением с использованием коэффициента k_v .

$\dot{V}_{(n)}$ = Расход (при стандартных условиях) [м³/ч]

k_v = Коэффициент клапана ($k_{v \min.}$ = приблизительное значение при полностью открытом ограничителе расхода)

Δp = Потеря давления [бар]

p_d = Выходное давление (абсолютное) [бар]

ρ_n = Плотность [кг/м³] (воздух 1,29; природный газ 0,80; пропан 2,01; бутан 2,71)

T = Температура газа (абсолют.) [K]

см.стр 58 (9.3 Коэффициенты перевода единиц измерения физических величин)

$$k_v = \frac{\dot{V}_{(n)}}{514} \cdot \sqrt{\frac{\rho_n \cdot T}{\Delta p \cdot p_d}} \quad \dot{V}_{(n)} = 514 \cdot k_v \cdot \sqrt{\frac{\Delta p \cdot p_d}{\rho_n \cdot T}}$$

$$\Delta p = \left(\frac{\dot{V}_{(n)}}{514 \cdot k_v} \right)^2 \cdot \frac{\rho_n \cdot T}{p_d}$$

Пример

Необходимо определить типоразмер и условный проход фланца для газового электромагнитного клапана VAS.

Заданы: максимальный расход $\dot{V}_{(n)\max}$, входное давление p_u и температура природного газа T .

$\dot{V}_{(n)\max} = 60 \text{ м}^3/\text{ч}$

$p_u = 70 \text{ мбар} = 0,07 \text{ бар} \rightarrow$

$p_{u \text{ absolute}} = 0,07 \text{ бар} + 1 \text{ бар} = 1,07 \text{ бар}$

$\Delta p_{\max} = 0,01 \text{ бар}$ (предпочтительно)

$p_{a \text{ absolute}} = p_{e \text{ absolute}} - \Delta p_{\max}$

$p_{a \text{ absolute}} = 1,07 \text{ бар} - 0,01 \text{ бар} = 1,06 \text{ бар}$

$T = 27 \text{ }^\circ\text{C} \rightarrow$

$T_{\text{absolute}} = 27 + 273 \text{ K} = 300 \text{ K}$

$$k_v = \frac{60}{514} \cdot \sqrt{\frac{0,83 \cdot 300}{0,01 \cdot 1,06}} = 17,9$$

Выбираем газовый электромагнитный клапан, используя следующее более высокое значение k_v (см. табл): VAS 225.

VAS	$k_v \text{ max.}$ М ³ /ч	$k_v \text{ min.}$ М ³ /ч	VCS	$k_v \text{ max.}$ М ³ /ч	$k_v \text{ min.}$ М ³ /ч
VAS 110	5,0	2	VCS 110	4,7	2
VAS 115	6,4	2	VCS 115	5,7	2
VAS 120	9,6	2	VCS 120	7,6	2
VAS 125	10,9	2	VCS 125	8,1	2
VAS 225	19,2	5,3	VCS 225	16,2	5,3
VAS 232	24,1	5,3	VCS 232	19,0	5,3
VAS 240	26,7	5,3	VCS 240	20,3	5,3
VAS 250	27,2	5,3	VCS 250	20,6	5,3
VAS 340	38,6	8,5	VCS 340	30,8	8,5
VAS 350	41,8	8,5	VCS 350	32,7	8,5
VAS 365	43,5	8,5	VCS 365	33,9	8,5
VAS 665	76,4	15,3	VCS 665	59,5	11,9
VAS 780	109,3	21,9	VCS 780	84,6	16,9
VAS 8100	165,7	33,1	VCS 8100	127,7	25,5
VAS 9125	247,9	–	VCS 9125	190,5	–

6 Выбор

6.1 Таблица выбора VAS 1–3

Тип	Т	Условный проход D_y														Расположение принадлежностей на правой стороне					Расположение принадлежностей на левой стороне																																	
			R	N	F	/N	/L	K	P	Q	Y	W	S ¹⁾	G ¹⁾	R ¹⁾	L ¹⁾	M20 кабельный ввод	Штекер с разъемом	Штекер без разъема	Резьбовая заглушка	Штуцер для замера давления	DG 17VC ²⁾	DG 40VC ²⁾	DG 110VC ²⁾	DG 300VC ²⁾	Байпасный клапан VBY	Байпасный клапан VAS 1	Резьбовая заглушка	Штуцер для замера давления	DG 17VC ²⁾	DG 40VC ²⁾	DG 110VC ²⁾	DG 300VC ²⁾	Байпасный клапан VBY	Байпасный клапан VAS 1																			
VAS 1	○	-	-	-	-	●	●	○	○	○	○	○	○	○	○	○	○	○	○	○	○	○	○	○	○	○	○	○	○	○	○	○	○	○	○	○	○	○	○	○	○	○	○	○										
VAS 1	○	-0	-	-	-	●	●	○	○	○	○	○	○	○	○	○	○	○	○	○	○	○	○	○	○	○	○	○	○	○	○	○	○	○	○	○	○	○	○	○	○	○	○	○	○	○	○							
VAS 1	○	10–25	●	○	-	●	●	○	○	○	○	○	○	○	○	○	○	○	○	○	○	○	○	○	○	○	○	○	○	○	○	○	○	○	○	○	○	○	○	○	○	○	○	○	○	○	○	○	○					
VAS 2	○	-	-	-	-	●	●	○	○	○	○	○	○	○	○	○	○	○	○	○	○	○	○	○	○	○	○	○	○	○	○	○	○	○	○	○	○	○	○	○	○	○	○	○	○	○	○	○	○	○	○			
VAS 2	○	25	●	○	-	●	●	○	○	○	○	○	○	○	○	○	○	○	○	○	○	○	○	○	○	○	○	○	○	○	○	○	○	○	○	○	○	○	○	○	○	○	○	○	○	○	○	○	○	○	○			
VAS 2	○	32	●	○	-	●	●	○	○	○	○	○	○	○	○	○	○	○	○	○	○	○	○	○	○	○	○	○	○	○	○	○	○	○	○	○	○	○	○	○	○	○	○	○	○	○	○	○	○	○	○			
VAS 2	○	40	●	○	-	●	●	○	○	○	○	○	○	○	○	○	○	○	○	○	○	○	○	○	○	○	○	○	○	○	○	○	○	○	○	○	○	○	○	○	○	○	○	○	○	○	○	○	○	○	○			
VAS 2	○	50	●	○	-	●	●	○	○	○	○	○	○	○	○	○	○	○	○	○	○	○	○	○	○	○	○	○	○	○	○	○	○	○	○	○	○	○	○	○	○	○	○	○	○	○	○	○	○	○	○	○		
VAS 3	○	-	-	-	-	●	●	○	○	○	○	○	○	○	○	○	○	○	○	○	○	○	○	○	○	○	○	○	○	○	○	○	○	○	○	○	○	○	○	○	○	○	○	○	○	○	○	○	○	○	○	○		
VAS 3	○	40	●	○	-	●	●	○	○	○	○	○	○	○	○	○	○	○	○	○	○	○	○	○	○	○	○	○	○	○	○	○	○	○	○	○	○	○	○	○	○	○	○	○	○	○	○	○	○	○	○	○	○	
VAS 3	○	50	●	○	-	●	●	○	○	○	○	○	○	○	○	○	○	○	○	○	○	○	○	○	○	○	○	○	○	○	○	○	○	○	○	○	○	○	○	○	○	○	○	○	○	○	○	○	○	○	○	○	○	
VAS 3	○	65	●	○	-	●	●	○	○	○	○	○	○	○	○	○	○	○	○	○	○	○	○	○	○	○	○	○	○	○	○	○	○	○	○	○	○	○	○	○	○	○	○	○	○	○	○	○	○	○	○	○	○	○

● = стандарт, ○ = по запросу

1) Указатель положения и байпасный/пилотный клапан не могут быть встроены с одной стороны.

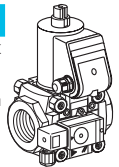
2) Указать точки для замера давления на входе p_U и на выходе p_D .

Помощь в определении размеров и конструкции газового электромагнитного клапана VAS можно найти в программе «Product selection» в DVD-каталоге. Каталог можно заказать на сайте → www.kromschroeder.com → Products → CD-ROMs → Catalogue.

Пример заказа

VAS 225R/NW

Монтаж датчика давления на входе p_U



6.2 Описание типа VAS 1-3

Тип	Описание
VAS	Газовый электромагнитный клапан
1-3	Типоразмер
T	T-продукт
-	Без входного и выходного фланца
-0	Глухой фланец
10, 15, 20, 25, 32, 40, 50, 65	Условный проход на входе и выходе
R	Внутренняя резьба Rp
N	Внутренняя резьба NPT
F	ISO-фланец
/N	Быстрое открытие, быстрое закрытие
/L	Медленное открытие, быстрое закрытие
K	Напряжение питания 24 В=
P	Напряжение питания 100 В~; 50/60 Гц
Q	Напряжение питания 120 В~; 50/60 Гц
Y	Напряжение питания 200 В~; 50/60 Гц
W	Напряжение питания 230 В~; 50/60 Гц
S	Указатель положения с оптическим индикатором
G	Указатель положения для 24 В с оптическим индикатором
R	Вид на клапан (при направлении потока слева направо)
L	Вид на клапан (при направлении потока справа налево)

6.4 Описание типа VAS 6–9

Тип	Описание
VAS	Газовый электромагнитный клапан
6–9	Типоразмер
T	T-продукт
65, 80, 100, 125	Условный проход на входе
F	ISO фланец
A	ANSI фланец
05	Максимальное входное давление $p_{u \max}$ 500 мбар (500 кПа)
/N	Быстрое открытие, быстрое закрытие
/L	Медленное открытие, быстрое закрытие
K	Напряжение питания 24 В=
Q	Напряжение питания 120 В~; 50/60 Гц
W	Напряжение питания 230 В~; 50/60 Гц
A	Напряжение питания 120–230 В~; 50/60 Гц
S	Указатель положения с оптическим индикатором
G	Указатель положения для 24 В с оптическим индикатором
R	Расположение принадлежностей на правой стороне
L	Расположение принадлежностей на левой стороне
3	Электроподключение: M20 кабельный ввод
B	Базовое исполнение
E	Подключения для адаптерных пластин

Тип	Описание
Принадлежности с правой стороны на входе	
/P	Резьбовая заглушка
/M	Штуцер для замера давления на входе p_u
/1	Датчик давления газа DG 17VC
/2	Датчик давления газа DG 40VC
/3	Датчик давления газа DG 110VC
/4	Датчик давления газа DG 300VC
/B	Байпасный клапан VAS 1, встроенный
/Z	Пилотный газовый клапан VAS 1, встроенный
/V	Подключение для сбросного трубопровода 1½ NPT
/E	Подключение для сбросного трубопровода Rp 1
Принадлежности с правой стороны на выходе	
P	Резьбовая заглушка
M	Штуцер для замера давления на выходе p_u
1	Датчик давления газа DG 17VC
2	Датчик давления газа DG 40VC
3	Датчик давления газа DG 110VC
4	Датчик давления газа DG 300VC
-	Нет принадлежностей
Принадлежности с левой стороны на входе	
/P	Резьбовая заглушка
/M	Штуцер для замера давления на входе p_u
/1	Датчик давления газа DG 17VC
/2	Датчик давления газа DG 40VC
/3	Датчик давления газа DG 110VC
/4	Датчик давления газа DG 300VC
/B	Байпасный клапан VAS 1, встроенный
/Z	Пилотный газовый клапан VAS 1, встроенный
/V	Подключение для сбросного трубопровода 1½ NPT
/E	Подключение для сбросного трубопровода Rp 1
Принадлежности с левой стороны на выходе	
P	Резьбовая заглушка
M	Штуцер для замера давления на выходе p_u
1	Датчик давления газа DG 17VC
2	Датчик давления газа DG 40VC
3	Датчик давления газа DG 110VC
4	Датчик давления газа DG 300VC
-	Нет принадлежностей

6.6 Описание типа VCS 1–3

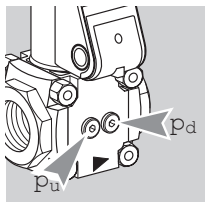
Тип	Описание
VCS	Блок клапанов
1–3	Типоразмер
T	T-продукт
–	Без входного и выходного фланца
10, 15, 20, 25, 32, 40, 50, 65	Условный проход на входе и выходе
R	Внутренняя резьба Rp
N	Внутренняя резьба NPT
F	ISO фланец
N	1й клапан быстрое открытие, быстрое закрытие
L	1й клапан медленное открытие, быстрое закрытие
N	2й клапан быстрое открытие, быстрое закрытие
L	2й клапан медленное открытие, быстрое закрытие
K	Напряжение питания 24 В=
P	Напряжение питания 100 В~; 50/60 Гц
Q	Напряжение питания 120 В~; 50/60 Гц
Y	Напряжение питания 200 В~; 50/60 Гц
W	Напряжение питания 230 В~ ; 50/60 Гц
S	Указатель положения с оптическим индикатором
G	Указатель положения для 24 В с оптическим индикатором
R	Вид на клапан (при направлении потока слева направо)
L	Вид на клапан (при направлении потока справа налево)

6.8 Описание типа VCS 6–9

Тип	Описание
VCS	Блок клапанов
6–9	Типоразмер
T	T-продукт
65, 80, 100, 125	Условный проход на входе
F	ISO фланец
A	ANSI фланец
05	Макс. входное давление $p_{u, max}$ 500 мбар
N	1й клапан быстрое открытие, быстрое закрытие
L	1й клапан медленное открытие, быстрое закрытие
N	1й клапан медленное открытие, быстрое закрытие
L	2й клапан медленное открытие, быстрое закрытие
K	Напряжение питания 24 В=
Q	Напряжение питания 120 В~; 50/60 Гц
W	Напряжение питания 220 В~; 50/60 Гц
A	Напряжение питания 120–230 В~; 50/60 Гц
S	Указатель положения с визуал. индикатором
G	Указатель положения для 24 В с визуал. индикатором
R	Вид на клапан (при направлении потока слева направо)
L	Вид на клапан (при направлении потока справа налево)
3	Электроподключение: M20 кабельный ввод
B	Базовое исполнение
E	Для подключения адаптерных пластин

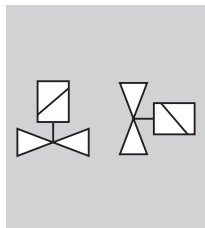
Тип	Описание
	Принадлежности, справа, вход
/P	Резьбовая заглушка
/M	Штуцер для замера давления на входе p_u
/1	Датчик давления газа DG 17VC
/2	Датчик давления газа DG 40VC
/3	Датчик давления газа DG 110VC
/4	Датчик давления газа DG 300VC
	Принадлежности справа, межклапанное пространство 1
P	Резьбовая заглушка
M	Штуцер для замера давления в межклапанном пространстве p_z
1	Датчик давления газа DG 17VC
2	Датчик давления газа DG 40VC
3	Датчик давления газа DG 110VC
4	Датчик давления газа DG 300VC
	Принадлежности справа, межклапанное пространство 2
P	Резьбовая заглушка
M	Штуцер для замера давления в межклапанном пространстве p_z
1	Датчик давления газа DG 17VC
2	Датчик давления газа DG 40VC
3	Датчик давления газа DG 110VC
4	Датчик давления газа DG 300VC
B	Байпасный клапан VAS 1, встроенный
Z	Пилотный газовый клапан VAS 1, встроенный
V	Подключение для сбросной линии 1½ NPT
E	Подключение для сбросной линии Rp 1
-	Нет принадлежностей
	Принадлежности, справа, выход
P	Резьбовая заглушка
M	Штуцер для замера давления на входе p_u
1	Датчик давления газа DG 17VC
2	Датчик давления газа DG 40VC
3	Датчик давления газа DG 110VC
4	Датчик давления газа DG 300VC
-	Нет принадлежностей

Выбор принадлежностей для “левой” и для “правой” сторон - аналогичен



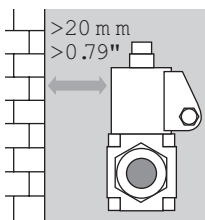
7 Указания по проектированию

Входное давление p_u и выходное давление p_d может быть измерено с обеих сторон клапана с помощью штуцеров для замера давления.



7.1 Монтажное положение

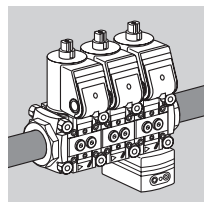
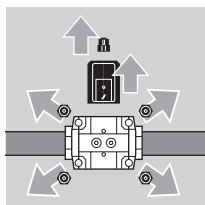
Монтажное положение черного электромагнита от вертикального (настроечным винтом вверх) до горизонтального, но не переворачивать настроечным винтом вниз.



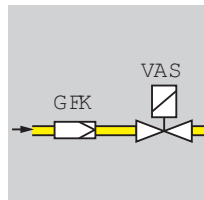
Газовый электромагнитный клапан VAS и блок клапанов VCS не должен касаться стен. Минимальное расстояние 20 мм (0.79").

Не храните и не устанавливайте прибор на открытом воздухе.

Обеспечьте достаточное место для монтажа и настройки прибора.

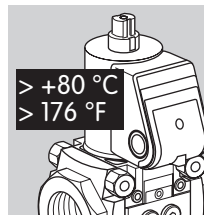


Если установлено больше трех клапанов valVario в линию, необходима дополнительная опора.

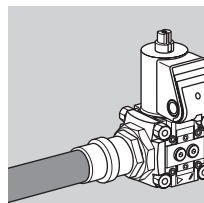


Не допускать попадания в корпус клапана материалов и грязи.

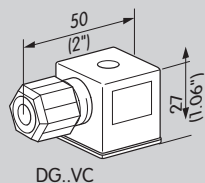
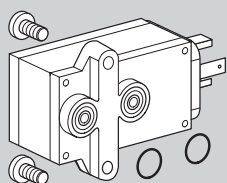
Рекомендуется монтаж фильтра на каждой установке.



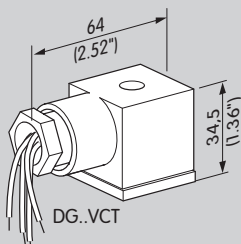
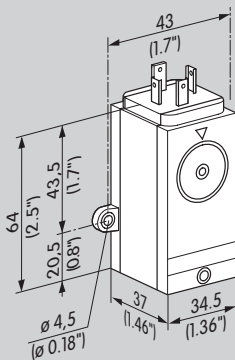
Корпус электромагнита во время работы может нагреваться в зависимости от окружающей температуры и напряжения.



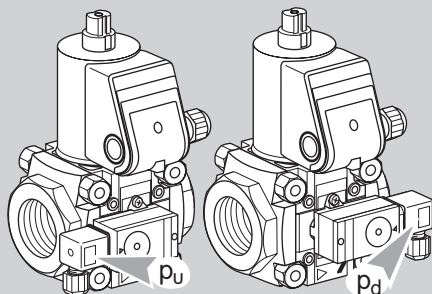
Уплотнения некоторых обжимных втулок рассчитаны на температуру до 70°C (158°F). Этот температурный предел нельзя превышать, если расход газа в трубопроводе не менее 1 м³/ч, а максимальная температура окружающей среды 50°C (122°F).



DG..VC



DG..VCT



VAS 1-3

8 Принадлежности

8.1 Датчик давления газа

8.1.1 DG..VC для VAS/VCS

Тип	Идентификационный №. (см. Таблица выбора)	Диапазон настройки [мбар/кПа]
DG 17VC	1	2–17
DG 40VC	2	5–40
DG 110VC	3	30–110
DG 300VC	4	100–300

Комплект поставки:

- 1 × датчик давления газа,
- 2 × винта с потайной головкой,
- 2 × уплотнительных кольца.

8.1.2 DG..VCT для VAS..T/VCS..T

Тип	Идентификационный №. (см. Таблица выбора)	Диапазон настройки [°WC]
DG 17VCT	1	0.8–6.8
DG 40VCT	2	2–16
DG 110VCT	3	12–44
DG 300VCT	4	40–120

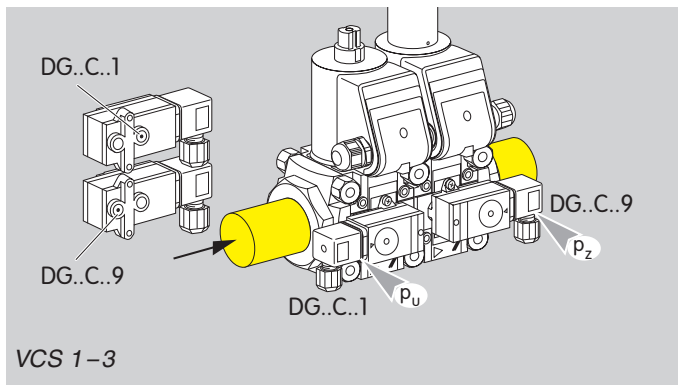
Комплект поставки:

- 1 × датчик давления газа, с соединительными проводами AWG 18,
- 2 × винта с потайной головкой,
- 2 × уплотнительных кольца.

8.1.3 Монтаж на VAS 1-3

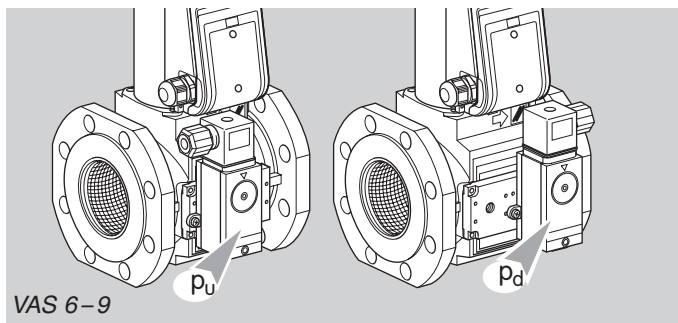
Контроль входного давления p_u : штекер датчика давления направлен к входному фланцу.

Контроль выходного давления p_d : штекер датчика давления направлен к выходному фланцу.



8.1.4 Монтаж на VCS 1-3

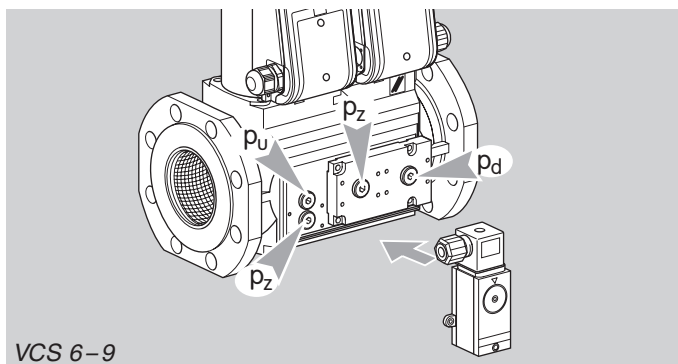
При контроле входного давления p_u или выходного давления p_d и межклапанного давления p_z оба датчика давления газа должны быть установлены с одной стороны клапана, причем по конструктивным причинам может быть установлена только комбинация датчиков DG..C..1 и DG..C..9. Штекер датчика давления DG..C..1 направлен к точке отбора p_u (к выходному фланцу). DG..C..9 опционально может служить для контроля межклапанного давления p_z . Штекер датчика направлен к выходному фланцу.



8.1.5 Монтаж на VAS 6-9

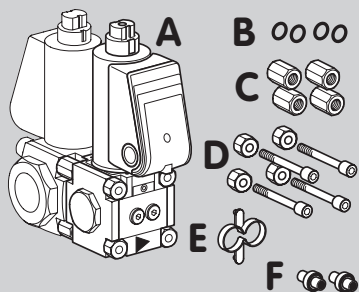
Контроль входного давления p_u : датчик давления газа установлен со стороны входа.

Контроль выходного давления p_d : датчик давления газа установлен со стороны выхода.



8.1.6 Монтаж на VCS 6-9

Контроль входного давления p_u , межклапанного давления p_z , выходного давления p_d . В каждом случае датчик давления должен быть установлен соответственно назначению.



VAS 1 → VAS 1

8.2 Байпасный/пилотный клапан VAS 1

8.2.1 Комплект поставки, VAS 1 установлен на VAS 1

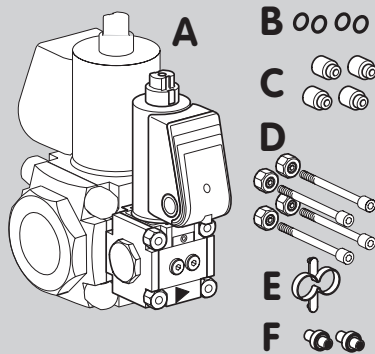
- A 1 × байпасный клапан VAS 1,
- B 4 × O-кольца,
- C 4 × сдвоенные гайки,
- D 4 × соединительных комплекта,
- E 1 × монтажное приспособление.

Байпасный клапан VAS 1:

F 2 × соединительные втулки, если байпасный клапан имеет глухой фланец на выходе.

Пилотный клапан VAS 1:

F 1 × соединительная втулка, 1 × глухая втулка, если пилотный клапан на выходе имеет резьбовой фланец.



VAS 1 → VAS 2, VAS 3

8.2.2 Комплект поставки, VAS 1 установлен на VAS 2, VAS 3

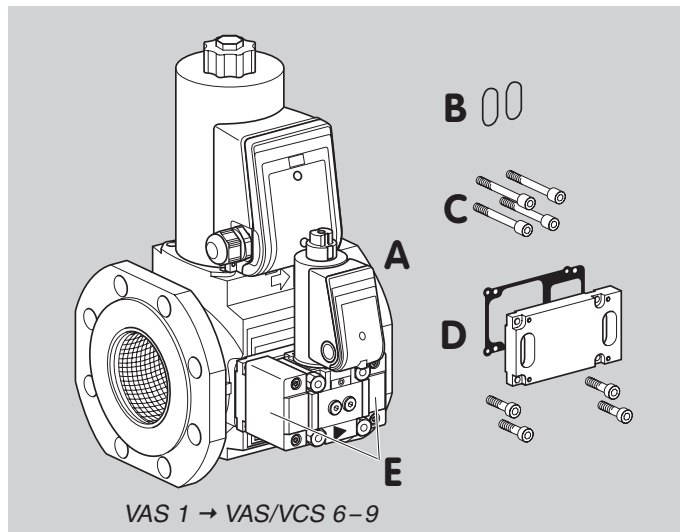
- A 1 × байпасный клапан VAS 1,
- B 4 × O-кольца,
- C 4 × распорных втулки,
- D 4 × соединительных комплекта,
- E 1 × монтажное приспособление.

Байпасный клапан VAS 1:

F 2 × соединительные втулки, если байпасный клапан имеет глухой фланец на выходе.

Пилотный клапан VAS 1:

F 1 × соединительная втулка, 1 × глухая втулка, если пилотный клапан на выходе имеет резьбовой фланец.



8.2.3 Комплект поставки, VAS 1 установлен на VAS/VCS 6–9

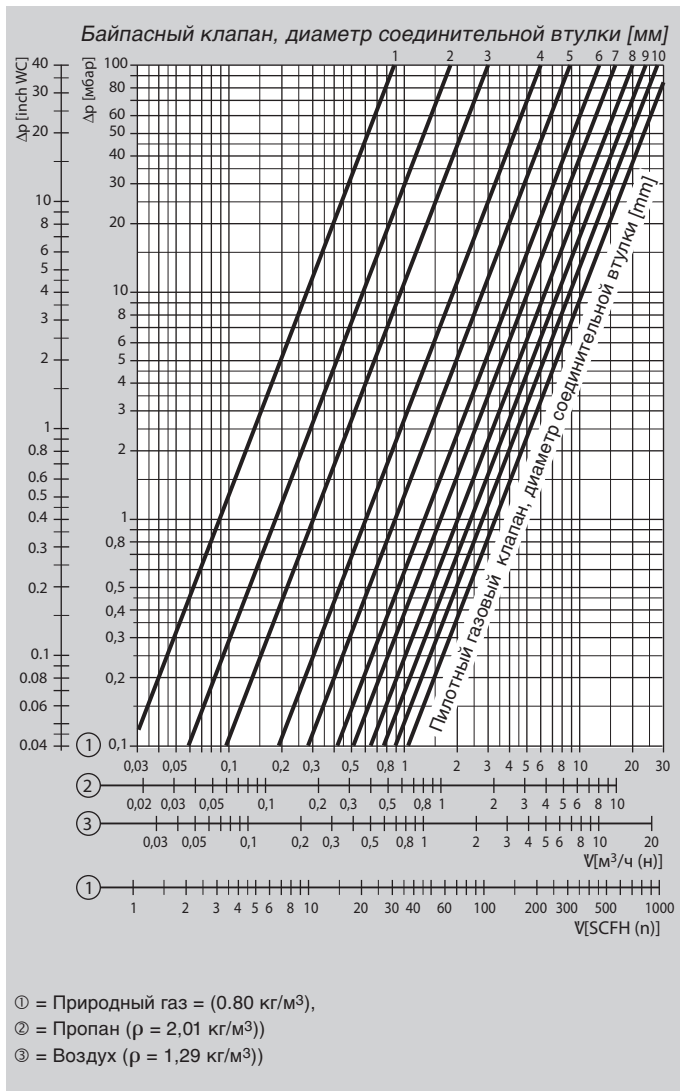
- A** 1 × байпасный клапан VAS 1,
- B** 2 × O-кольца,
- C** 4 × соединительных винта,
- D** 1 × пластина адаптера для байпасного клапана.
- 1 × уплотнение,
- 4 × соединительных винта.

Байпасный клапан VAS 1:

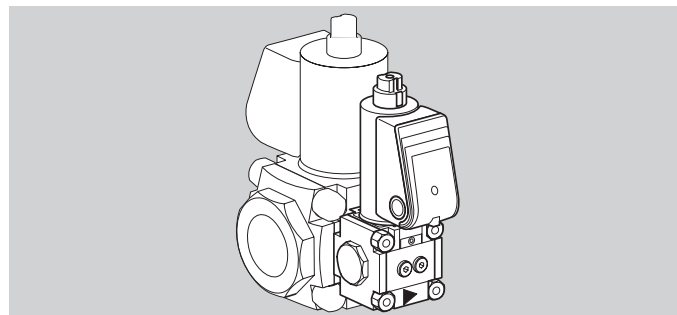
- E** 2 × переходных фланца

Пилотный клапан VAS 1:

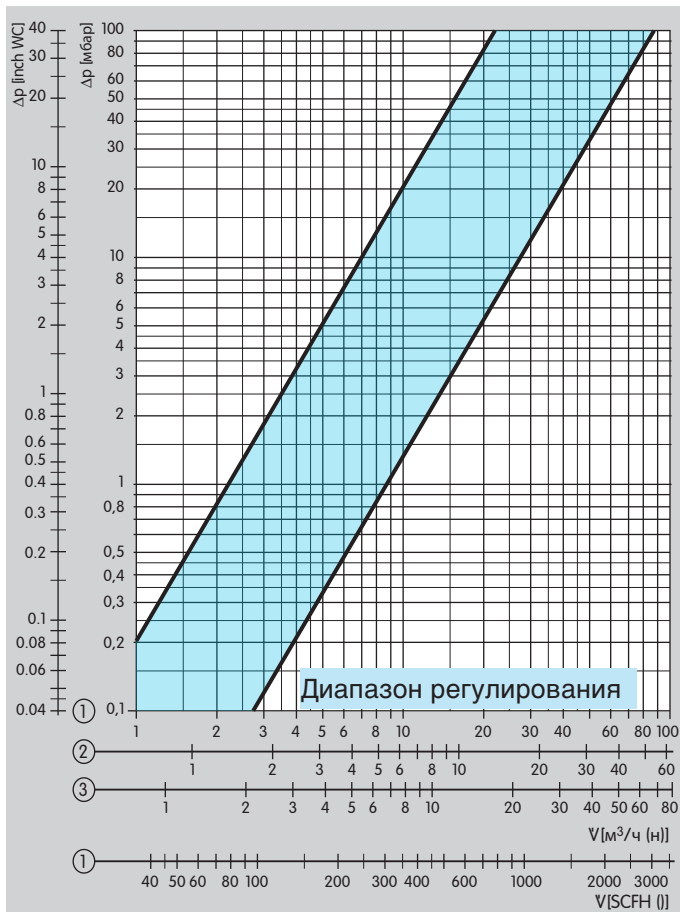
- E** 1 × переходный фланец,
- 1 × переходный фланец с резьбовым отверстием.



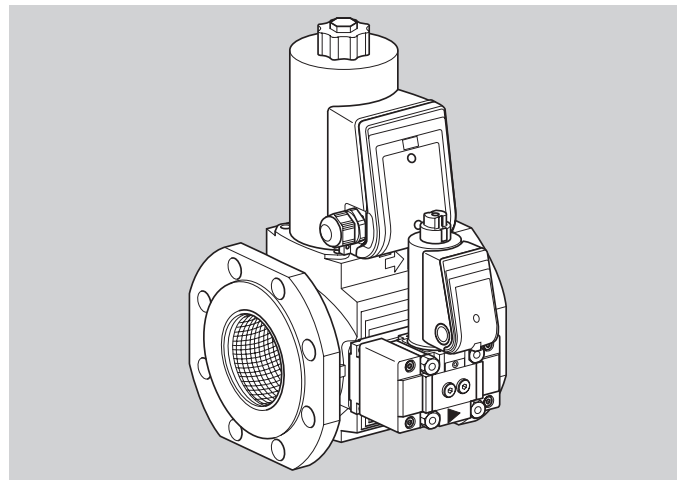
8.2.4 Расходные характеристики VAS 1 установленного на VAS 1, VAS 2, VAS 3



Расходные характеристики были сняты для байпасного клапана VAS1 с соединительной втулкой диаметром от 1 до 10 мм (от 0,04 до 0,4") и для пилотного газового клапана с соединительной втулкой диаметром 10 мм (0,4").



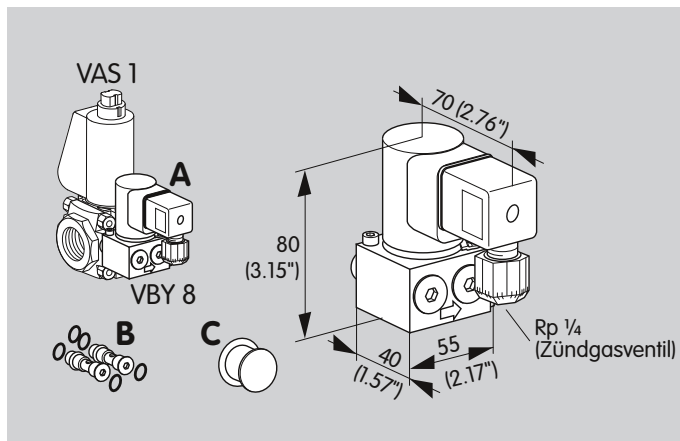
8.2.5 Расходные характеристики VAS 1 установленного на VAS/VCS 6 – 9



Диапазон регулирования для байпасного клапана и пилотного газового клапана VAS1 был определен для значений измеренных при открытом ограничителе расхода ($V_{max.}$) и при полностью прикрытом ограничителе расхода ($V_{min.}$).

- ① = Природный газ = (0,80 кг/м³),
- ② = Пропан (ρ = 2,01 кг/м³)
- ③ = Воздух (ρ = 1,29 кг/м³)

8.3 Байпасный клапан/клапан газового запальника VBY 8



Для установки на газовом электромагнитном клапане VAS 1 и блоке клапанов VCS 1.

8.3.1 Комплект поставки, клапан VBY 8I в качестве байпасного клапана

A 1 × байпасный клапан VBY 8I,
B 2 × фиксирующих винта с 4 × O - кольцами: оба фиксирующих винта имеют байпасные отверстия,
C 1 × смазка для O - колец.

8.3.2 Комплект поставки, клапан VBY 8R в качестве клапана газового запальника

A 1 × клапан газового запальника VBY 8R,
B 2 × один фиксирующий винт имеет байпасное отверстие (2 × O-кольца), а другой фиксирующий винт не имеет байпасного отверстия (3 × O-кольца),
C 1 × смазка для O - колец.

8.3.3 Выбор

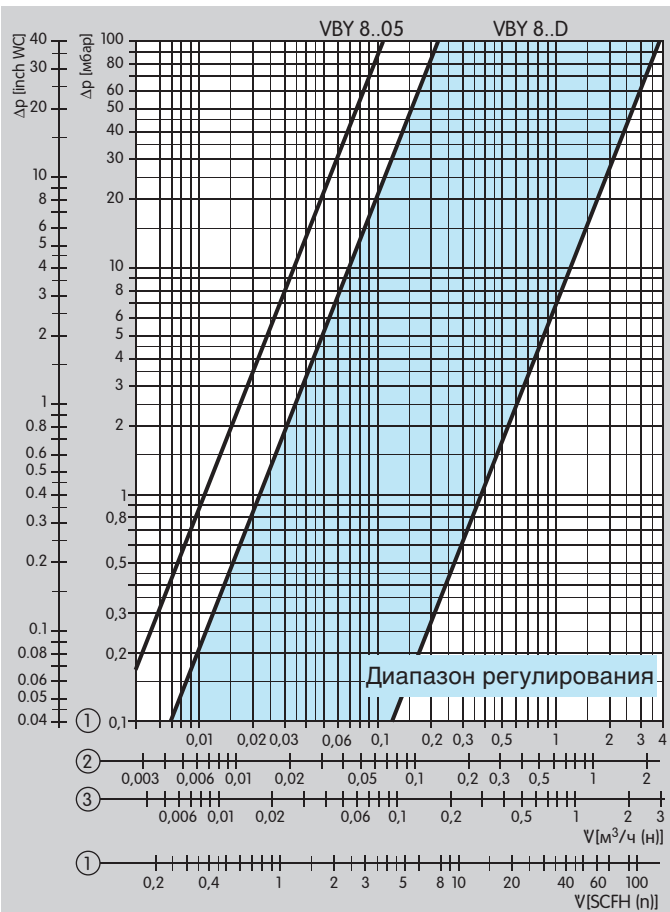
Тип	I	R	W	Q	K	6L	-R	-L	E	B	D	05
VBY 8	●	●	●	●	●	●	●	●	●	●	●	●

Пример

VBY 8RW6L-LED

8.3.4 Описание типа

Тип	Описание
VBY	Газовый электромагнитный клапан
8	Условный проход
I	В качестве байпасного клапана (внутреннее байпасирование)
R	В качестве клапана газового запальника (внешнее байпасирование)
K	Напряжение питания 24 В=
Q	Напряжение питания 120 В~; 50/60 Гц
W	Напряжение питания 230 В~; 50/60 Гц
6L	Электроподключение с помощью штекера и разъема со светодиодом LED
-R	Смонтирован на главном клапане: справа
-L	Смонтирован на главном клапане: слева
E	Поставляется смонтированным с VAS
B	Раздельная поставка с VAS (отдельная упаковка)
D	Ограничитель расхода
05	Диаметр сопла = 0,5 мм (0.02")



① = Природный газ = (0,80 кг/м³),

② = Пропан ($\rho = 2,01$ кг/м³)

③ = Воздух ($\rho = 1,29$ кг/м³)

8.3.5 Расход

VBY 8..D

Расход может быть установлен вращением регулировочного дросселя (4 мм/16" винт с шестигранным шлицем) на $\frac{1}{4}$ оборота.

Расход: от 10 до 100%.

VBY 8..05

Расход газа проходит через сопло $\varnothing 0,5$ мм (0.02"), чем обеспечивается постоянство расходной характеристики.

Настройка невозможна.

8.3.6 Технические данные

Температура окружающей среды:

от 0° до +60°C (от 32 до 140°F),

не допускается выпадение конденсата.

Температура хранения:

от 0° до +40°C (от 32 до 104°F).

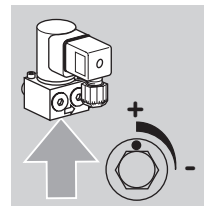
Потребляемая мощность:

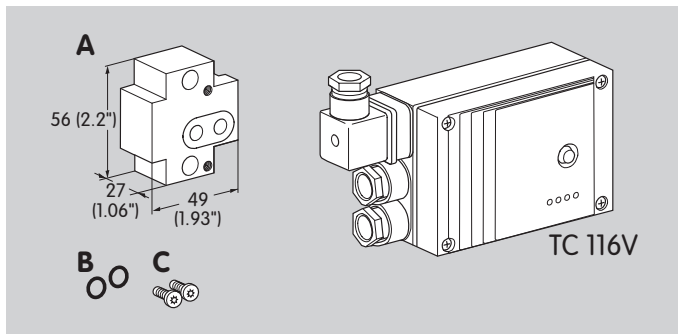
8 Вт для 24В=

8 Вт для 120В~

9,5 Вт для 230~.

Степень защиты: IP 54.





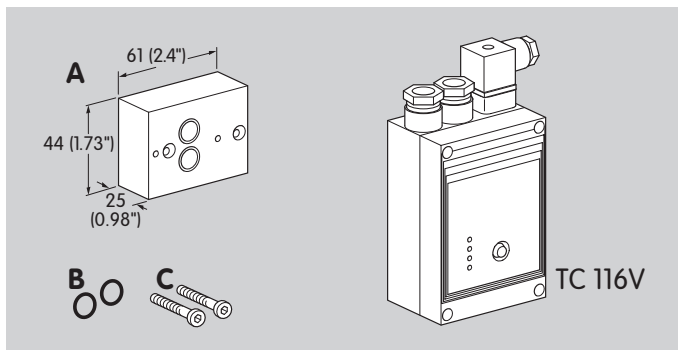
8.4 Автомат контроля герметичности TC 116V

Для VAS 1–3

Адаптерная пластина позволяет установить автомат контроля герметичности с правой - или левой стороны газового электромагнитного клапана VAS 1–3:

Комплект поставки: **A** 1 × 3 адаптер,
B 2 × 3 O-кольца,
C 2 × 3 фиксирующих винта .

Для монтажа: на левой стороне: артикул No. 74922391
 на правой стороне: артикул No. 74921995

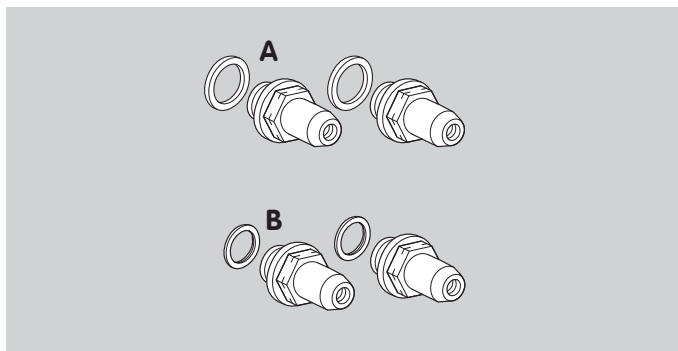


Для VCS 6–9

Адаптерная пластина позволяет установить автомат контроля герметичности на блок клапанов VCS 6–9:

Комплект поставки: **A** 1 × адаптер,
B 2 × O-кольца,
C 2 × фиксирующих винта.

Артикул No. 74922822



8.5 Штуцеры для замера давления

Штуцеры для замера давления на входе p_u и выходе p_d .

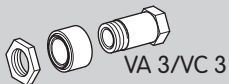
Артикул No. 74912868



VA 1/VCS 1



VA 2/VCS 2



VA 3/VCS 3

8.6 Комплект кабельного ввода

При электроподключении блока клапанов VCS 1-3, клеммные коробки должны соединяться друг с другом при помощи комплекта кабельного ввода.

Комплект может использоваться только если клеммные коробки расположены на одинаковой высоте и с одной и той же стороны и если оба клапана имеют или не имеют индикатор положения.

VA 1, артикул No. 74921985,

VA 2, артикул No. 74921986,

VA 3, артикул No. 74921987.

8.7 Монтажный блок

Для установки манометра или других принадлежностей на газовом электромагнитном клапане VAS 1 - 3.

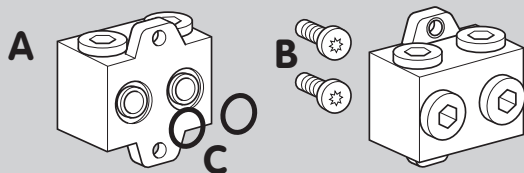
Артикул No. 74922228

Комплект поставки:

A 1 × монтажный блок

B 2 × саморезующих винта для монтажа,

C 2 × O-кольца.



8.8 Комплект фланцев для установки на Moduline

Для совместного монтажа VAS/VCS 1, VAS/VCS 2 с компактными блоками Moduline, типоразмеров 1 и 2.

Комплект фланцев VA 1/LFC 1, артикул № 74922171,

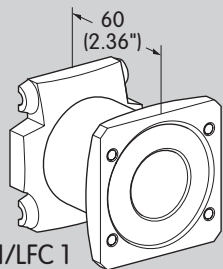
Комплект фланцев VA 1/LFC 2, артикул № 74922172.

Комплект поставки:

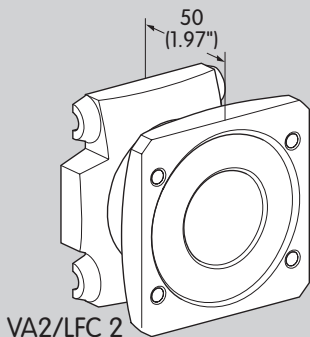
A 1 × фланец,

B 1 × O-кольцо,

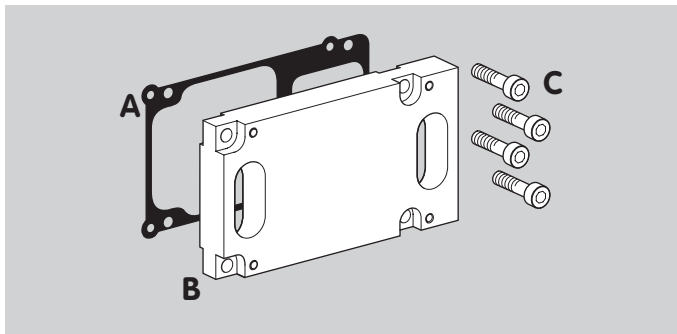
C 4 × установочных винта M5 x 16.



VA1/LFC 1



VA2/LFC 2



8.9 Адаптерные пластины для VAS/VCS 6–9

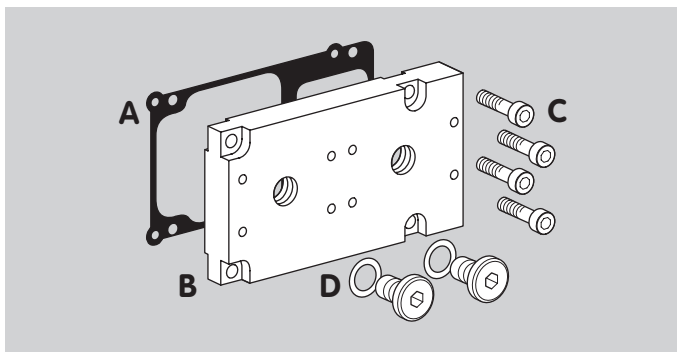
8.9.1 Адаптерные пластины

Для монтажа байпасного/пилотного клапана VAS 1.

Артикул No. 74923023

Комплект поставки:

- A** 1 × уплотнение
- B** 1 × байпасная пластина,
- C** 4 × установочных винта M5.



8.9.2 Адаптерная пластина для измерений

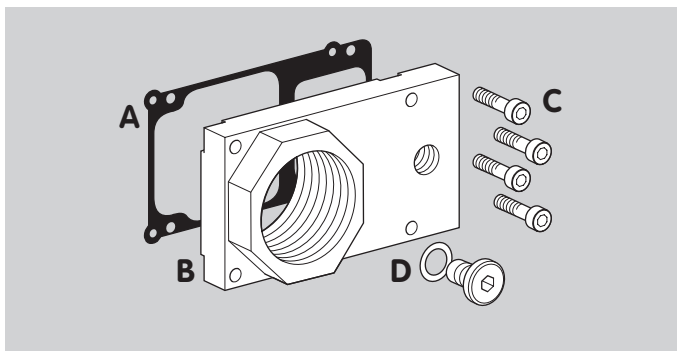
Для монтажа датчика давления DG..C с резьбовой заглушкой или штуцером для измерения давления.

VAS/VCS 6–9, артикул No. 74923021,

VAS..T/VCS..T 6–9, артикул No. 74923022.

Комплект поставки:

- A** 1 × 3 уплотнения,
- B** 1 × байпасная пластина,
- C** 4 × установочных винта M5.
- D** 2 × резьбовые заглушки с уплотнительными кольцами.



8.9.3 Адаптерная пластина сбросной линии

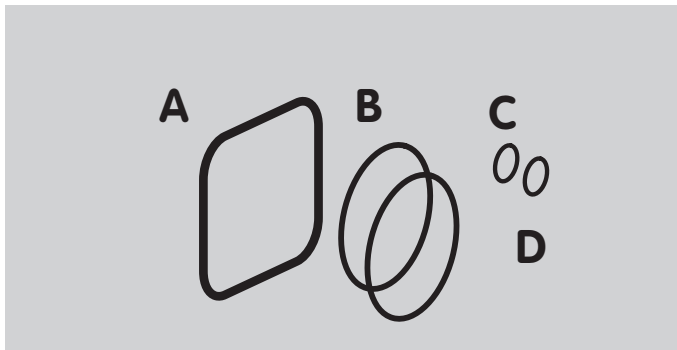
Для монтажа сбросного трубопровода с резьбой 1½ NPT, Rp1) с резьбовой заглушкой или штуцером для измерения давления.

Rp 1, VAS/VCS 6–9, артикул No. 74923025,

1½ NPT, VAS..T/VCS..T 6–9, артикул No. 74923024.

Комплект поставки:

- A** 1 × уплотнение,
- B** 1 × Z фланец,
- C** 4 × установочных винта M5,
- D** 1 × резьбовая заглушка с уплотнительным кольцом.



8.10 Комплект уплотнений VA 1–3

VA 1, артикул No. 74921988,

VA 2, артикул No. 74921989,

VA 3, артикул No. 74921990.

Комплект поставки:

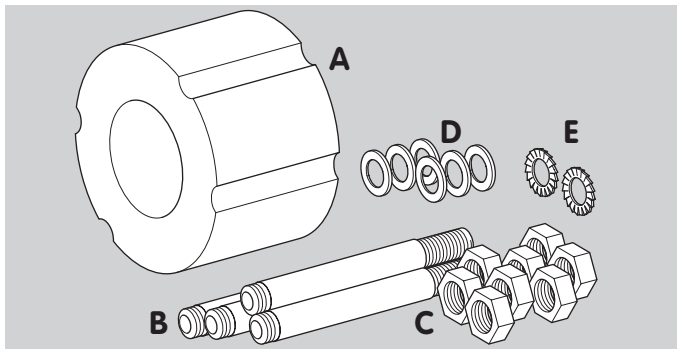
A 1 × двоянный уплотнительный блок,

B 2 × O-кольца (фланец),

C 2 × O-кольца (датчик давления),

для штуцера замера давления/резьбовой заглушки:

D 2 × уплотнительных кольца (плоские) и 2 × профильных уплотнительных кольца.



8.11 Адаптер для согласования монтажных размеров VAS 6–9

Для согласования монтажных размеров при замене VG на VCS 6-9.

Адаптер для согласования размеров:

VAS 6, артикул No. 74923271,

VAS 7, артикул No. 74923272,

VAS 8, артикул No. 74923273,

VAS 9, артикул No. 74923274.

Комплект поставки VAS/VCS 6:

A 1 × адаптер для согласования размеров;

B 4 × резьбовых шпильки,

C 8 × гаек,

D 6 × шайб,

E 2 × зубчатых стопорных шайбы.

Комплект поставки VAS/VCS 7 - 9:

A 1 × адаптер для согласования размеров,

B 8 × резьбовых болтов,

C 16 × гаек,

D 14 × шайб,

E 2 × зубчатых стопорных шайбы.

9 Технические данные

Виды газа: Природный газ, сжиженный (газообразная форма), биогаз (H₂S не более 0,1 %) или воздух; другие газы по запросу. Газ должен быть сухим независимо от температурных условий и не должен конденсироваться. Соответствие нормам CE, FM и UL, макс. входное давление p_u: 500 мбар (500 кПа/7 psig).

В соответствии с нормами FM допустимое давление для опрессовки: 700 мбар (700 кПа/10 psig).

ANSI/CSA: 350 мбар (350 кПа/5 psig).

Ограничение регулирования максимального расхода от 20 до 100 %. На VAS 1-3 уставка отображается на индикаторе.

Установка пускового расхода газа: от 0 до 70%.

Время открытия:

VAS ../N быстро открывающийся: ≤ 1с;

VAS ../L медленно открывающийся: до 10 с.

Время закрытия:

VAS ../N, VAS ../L быстрое закрывающийся: <1 с.

Температура окружающей среды: -20° - +60°C (-4 - +140°F), не допускается образование конденсата.

Температура хранения: -20° - + 40°C (-4 - +104°F), не допускается образование конденсата.

Безопасность клапана:

Класс А группа 2 по EN 13611 и EN 161,

Допуск к эксплуатации FM: класс 7410 и 7411, ANSI Z21.21 и CSA 6.5.

Напряжение питания:

230 В ~, +10/-15 %, 50 Гц,

200 В ~, +10/-15 %, 50 Гц,

120 В~, +10/-15 %, 50 Гц,

100 В~, +10/-15%, 50/60 Гц,

24 В =, ±20 %.

Кабельные вводы: M20x1,5.

Электроподключение: макс. 2,5мм² (AWG 12) или штекер с разъемом по EN 175301-803.

Потребляемая мощность:

Тип	24 В= [Вт]	100 В~ [Вт]	120 В~ [Вт]	200 В~ [Вт]	230 В~ [Вт]
VAS 1	29	33	30	33	30
VAS 2	46	53	54	54	53
VAS 3	46	53	54	54	53
VAS 6	70	–	63	–	63
VAS 7	75	–	90	–	83
VAS 8	99	–	117	–	113
VAS 9	–	–	200 (15*)	–	200 (15*)
VCS 1	58	66	60	66	60
VCS 2	92	106	108	108	106
VCS 3	92	106	108	108	106
VCS 6	140	–	126	–	126
VCS 7	150	–	180	–	166
VCS 8	198	–	234	–	226
VCS 9	–	–	400 (30*)	–	400 (30*)

* После открытия

Степень защиты: IP 65.

Продолжительность включения: 100%.

Коэффициент мощности электромагнитной катушки:
 $\cos \varphi = 1$.

Частота переключений:

VAS.. N: произвольная,

VAS.. L: для эффективного демпфирования должен быть интервал не менее 20 секунд между выключением и последующим включением.

Материал корпуса клапана: алюминиевый сплав,

Затвор клапана: NBR (нитрил).

Соединительные фланцы:

VAS/VCS 1–3 с внутренней резьбой:

Rp по ISO 7-1. NPT в соответствии с ANSI/ASME;

VAS/VCS 6-9 с ISO фланцами (в соответствии с ISO 7005)

PN 16, с ANSI фланцами в соответствии с ASA.

Нагрузка контактов указателя положения:

Тип	Напряжение	Мин. ток (активная нагрузка)	Макс. ток (активная нагрузка)
VAS..S, VCS..S	12–250 В~, 50/60 Гц	100 мА	3 А
VAS..G, VCS..G	12–30 В=	2 мА	0,1 А

Частота переключений реле указателя положения:

5× в минуту

Ток переключений [А]	Количество переключений*	
	$\cos \varphi = 1$	$\cos \varphi = 0,6$
0,1	500 000	500 000
0,5	300 000	250 000
1	200 000	100 000
3	100 000	–

* Ограничение для отопительных установок до 200 000 раз

VAS/VCS 9

Напряжение питания: 120–230 В~, +10/-15 %, 50/60 Гц.

Частота переключений: макс. 1 × в минуту.

Максимальная температура электромагнитной катушки:
 +20°C (+68°F) сверх температуры окружающей среды.

Токовое потребление при 20°C (68°F):

ток пиковой нагрузки: 1.8 А,

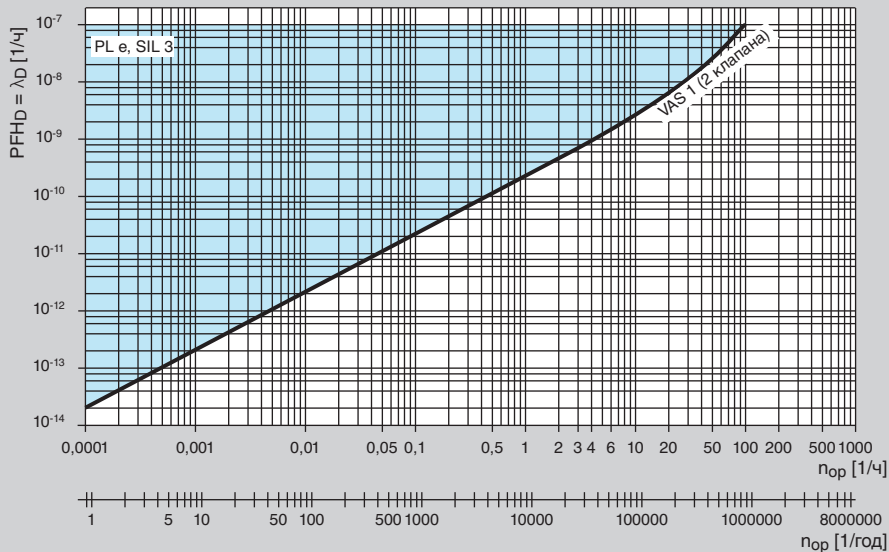
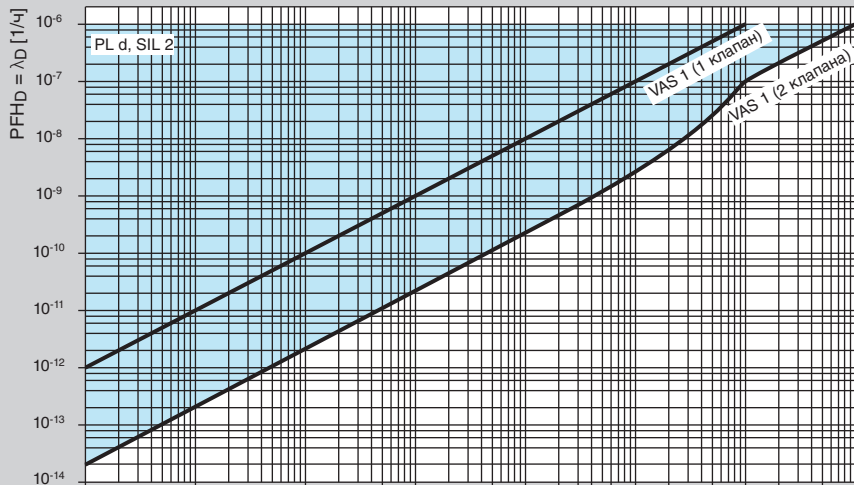
рабочий ток: 0.3 А.

9.1 Параметры безопасности для VAS 1

Для SIL	
Относятся к уровню безопасности	SIL 1, 2, 3
Уровень диагностики DC	0
Тип компонента системы	Тип А по EN 61508-2, 7.4.3.1.2
Режим работы	Режим работы с частой проверкой в соответствии с EN 61508-4, 3.5.12
Для PL	
Относятся к уровню безопасности	PL a, b, c, d, e
Категория	B, 1, 2, 3, 4
Неисправность по общей причине SCF	> 65
Применение основных требований безопасности	Удовлетворительно
Применение проверенных и испытанных требований безопасности	Удовлетворительно
Для SIL и PL	
Значение B_{10d}	9,725,220 рабочих циклов
Вероятность выхода из строя материальной части конструкции (1 клапан) HFT	0
Вероятность выхода из строя материальной части конструкции (2 клапана) HFT	1
Доля безопасных неисправностей SFF	> 90%
Доля необнаруженных неисправностей по общей причине β	$\geq 2\%$

Максимальный срок службы в рабочих условиях: 10 лет после даты выпуска, плюс макс. 1/2 года хранения до первого использования, или 9 725 220 рабочих циклов, в зависимости от того, что наступило первым.

Пояснение терминов, см стр. 60 (Словарь).



9.1.1 Определение коэффициентов PFH_D , λ_D и $MTTF_d$

$$PFH_D = \lambda_D = \frac{1}{MTTF_d} = \frac{0.1}{B_{10d}} \times n_{op}$$

PFH_D = Вероятность опасной неисправности [1/ч]

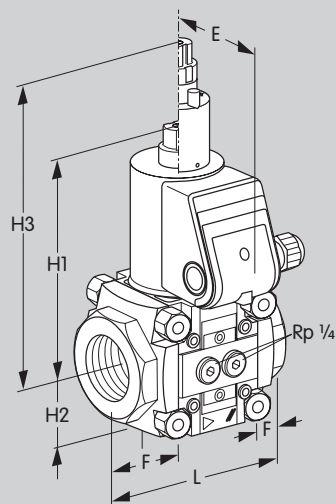
λ_D = Среднее количество опасных неисправностей [1/ч]

$MTTF_d$ = Среднее время до опасной неисправности [ч]

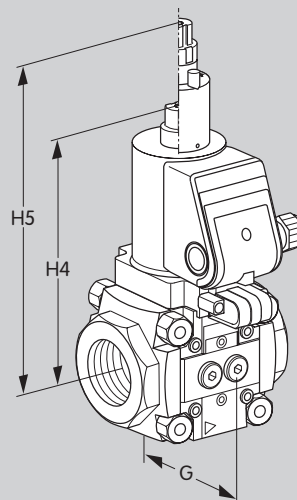
n_{op} = Количество запросов (среднее количество срабатываний в году) [1/ч]

9.1.2 Расчет рисков SIL, PL

Клапан	
n_{op}	1/ч
n_{op}	1/г
Время цикла	с
B_{10d}	
T_{10d}	год
PFH_D (1 клапан)	1/ч
подходит для	
PFH_D (2 клапана)	1/ч
подходит для	



VAS 1-3../N, VAS 1-3../L

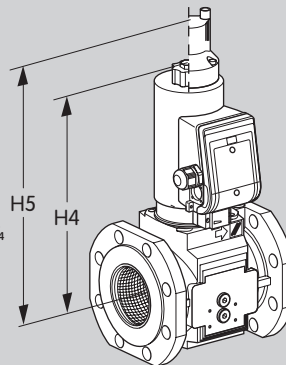
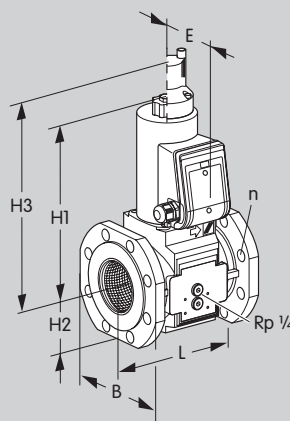
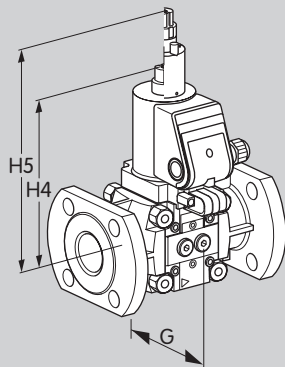
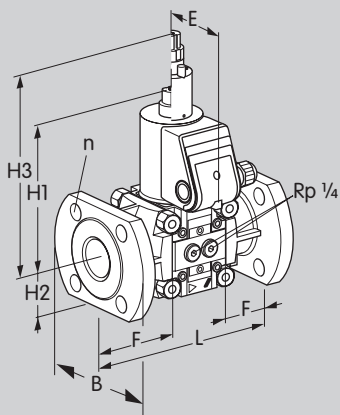


VAS 1-3../N..S, VAS 1-3../L..S,
VAS 1-3../N..G, VAS 1-3../L..G

9.2 Монтажные размеры

9.2.1 VAS 1-3 с внутренней резьбой Rp [мм]

Тип	Присоединительный размер		Монтажные размеры										Вес кг
	Rp	Ду	L мм	E мм	F мм	G мм	H1 мм	H2 мм	H3 мм	H4 мм	H5 мм		
VAS 110	3/8	10	75	75	15	67,3	143	32	208	161	226	1,4	
VAS 115	1/2	15	75	75	15	67,3	143	32	208	161	226	1,4	
VAS 120	3/4	20	91	75	23	67,3	143	32	208	161	226	1,5	
VAS 125	1	25	91	75	23	67,3	143	32	208	161	226	1,4	
VAS 225	1	25	128	85	30	98,2	170	47	235	191	256	3,8	
VAS 232	1 1/4	32	128	85	30	98,2	170	47	235	191	256	3,8	
VAS 240	1 1/2	40	128	85	30	98,2	170	47	235	191	256	3,8	
VAS 250	2	50	128	85	30	98,2	170	47	235	191	256	3,6	
VAS 340	1 1/2	40	155	85	36	113,3	180	59	245	201	266	5,2	
VAS 350	2	50	155	85	36	113,3	180	59	245	201	266	5,0	
VAS 365	2 1/2	65	155	85	36	113,3	180	59	245	201	266	4,8	



VAS 240../N, VAS 240../L,
VAS 350../N, VAS 350../L

VAS 240–VAS 350../N..S, VAS 240–VAS 350../L..S,
VAS 240–VAS 350../N..G, VAS 240–VAS 350../L..G

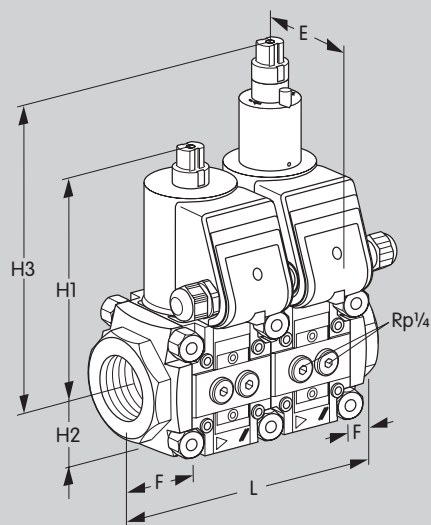
VAS 6–9../N*,
VAS 6–8../L

VAS 6–9../N..S*, VAS 6–8../L..S
VAS 6–9../N..G*, VAS 6–8../L..G

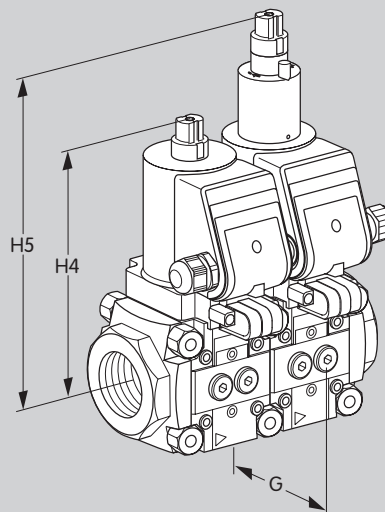
9.2.2 VAS 2–9 с фланцами по ISO [мм]

Тип	Присоединительный размер Ду	Монтажные размеры										Вес кг	
		L мм	E мм	F мм	G мм	B мм	n	H1 мм	H2 мм	H3 мм	H4 мм		H5 мм
VAS 240	40	200	85	66	98,2	150	4	175	56	240	196	258	5
VAS 350	50	230	85	74	113,3	165	4	180	65	245	200	265	6,5
VAS 665	65	190	106	–	–	175	4	285	77	340	310	365	11
VAS 780	80	203	106	–	–	190	8	295	88	350	320	380	12
VAS 8100	100	229	120	–	–	210	8	350	103	405	380	430	23
VAS 9125*	125	254	120	–	–	240	8	365	114	–	395	–	27

* VAS 9 поставляется только без демпфера



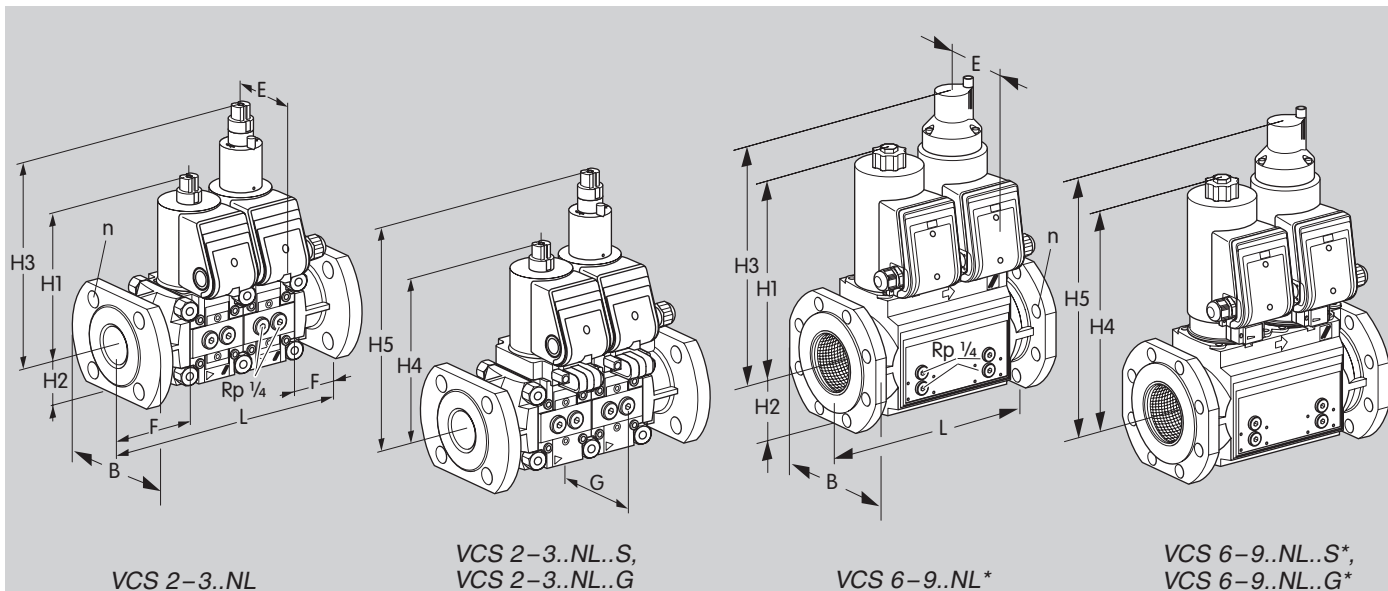
VCS 1-3..NL



VCS 1-3..NL..S, VCS 1-3..NL..G

9.2.3 VCS 1-3 с внутренней резьбой Rp [мм]

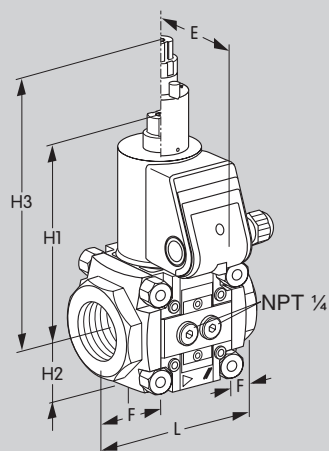
Тип	Присоединительный размер		Монтажные размеры									Вес кг
	Rp	Ду	L мм	E мм	F мм	G мм	H1 мм	H2 мм	H3 мм	H4 мм	H5 мм	
VCS 110	3/8	10	120	75	15	67,3	143	32	208	161	226	2,6
VCS 115	1/2	15	120	75	15	67,3	143	32	208	161	226	2,6
VCS 120	3/4	20	136	75	23	67,3	143	32	208	161	226	2,7
VCS 125	1	25	136	75	23	67,3	143	32	208	161	226	2,5
VCS 225	1	25	196	85	30	98,2	170	47	235	191	256	6,8
VCS 232	1 1/4	32	196	85	30	98,2	170	47	235	191	256	6,9
VCS 240	1 1/2	40	196	85	30	98,2	170	47	235	191	256	6,8
VCS 250	2	50	196	85	30	98,2	170	47	235	191	256	6,6
VCS 340	1 1/2	40	240	85	36	113,3	180	59	245	201	266	8,8
VCS 350	2	50	240	85	36	113,3	180	59	245	201	266	8,6
VCS 365	2 1/2	65	240	85	36	113,3	180	59	245	201	266	8,5



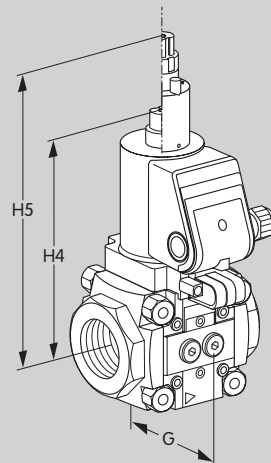
9.2.4 VCS 2-9 с ISO фланцами [мм]

Тип	Присоединительный размер Ду	Монтажные размеры											Вес кг
		L	E	F	G	B	n	H1	H2	H3	H4	H5	
VCS 240	40	270	85	66	98,2	150	4	175	56	240	196	258	8,3
VCS 350	50	314	85	74	113,3	165	4	180	65	245	200	265	10,8
VCS 665	65	295	106	—	—	175	4	285	77	340	310	365	18
VCS 780	80	310	106	—	—	190	8	295	88	350	320	380	21
VCS 8100	100	350	120	—	—	210	8	350	103	405	380	430	40
VCS 9125*	125	400	120	—	—	240	8	365	114	—	395	—	45

* VCS 9 поставляется только без демпфера



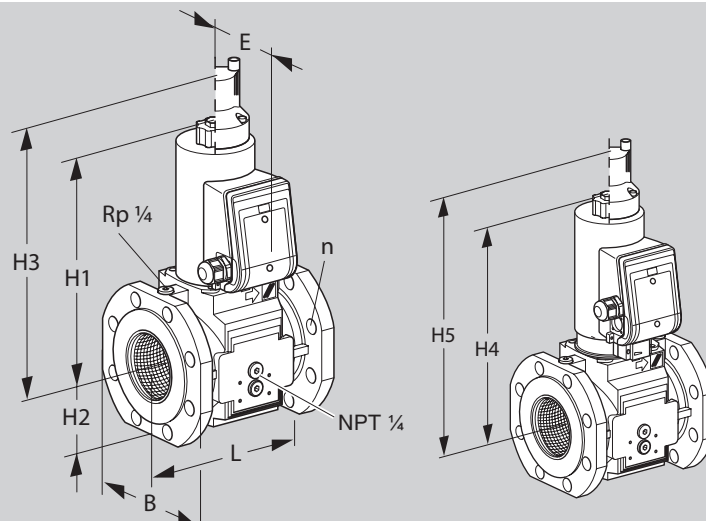
VAS 1-3..T./N, VAS 1-3..T./L



VAS 1-3..T./N..S, VAS 1-3..T./L..S,
VAS 1-3..T./N..G, VAS 1-3..T./L..G

9.2.5 VAS 1-3..T с внутренней резьбой NPT [inch/дюйм]

Тип	Присоединительный размер		Монтажные размеры									Вес lbs/фунт
	NPT	Ду	L inch/ дюйм	E inch/ дюйм	F inch/ дюйм	G inch/ дюйм	H1 inch/ дюйм	H2 inch/ дюйм	H3 inch/ дюйм	H4 inch/ дюйм	H5 inch/ дюйм	
VAS 110	3/8	10	2,95	2,95	0,59	2,65	5,63	1,26	8,19	6,34	8,9	3,08
VAS 115	1/2	15	2,95	2,95	0,59	2,65	5,63	1,26	8,19	6,34	8,9	3,08
VAS 120	3/4	20	3,58	2,95	0,91	2,65	5,63	1,26	8,19	6,34	8,9	3,30
VAS 125	1	25	3,58	2,95	0,91	2,65	5,63	1,26	8,19	6,34	8,9	3,08
VAS 225	1	25	5,04	3,32	1,18	3,87	6,69	1,85	9,25	7,52	10,1	8,36
VAS 232	1 1/4	32	5,04	3,32	1,18	3,87	6,69	1,85	9,25	7,52	10,1	8,36
VAS 240	1 1/2	40	5,04	3,32	1,18	3,87	6,69	1,85	9,25	7,52	10,1	8,36
VAS 250	2	50	5,04	3,32	1,18	3,87	6,69	1,85	9,25	7,52	10,1	7,92
VAS 340	1 1/2	40	6,10	3,32	1,42	4,46	7,09	2,3	9,65	7,91	10,5	11,40
VAS 350	2	50	6,10	3,32	1,42	4,46	7,09	2,3	9,65	7,91	10,5	11,00
VAS 365	2 1/2	65	6,10	3,32	1,42	4,46	7,09	2,3	9,65	7,91	10,5	10,56



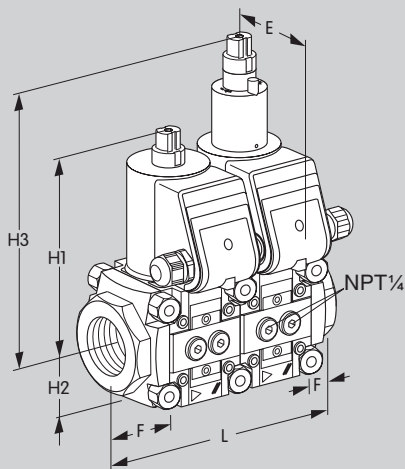
VAS 6-9..T./N*

VAS 6-8..T./L

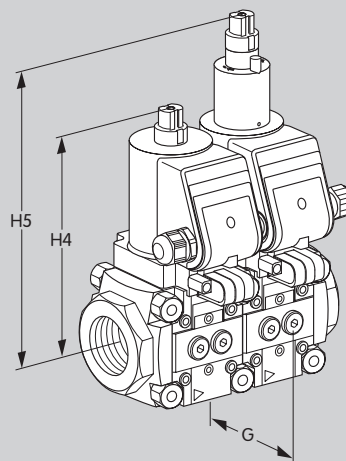
9.2.6 VAS 6-9..T с ANSI фланцами [inch/дюйм]

Тип	Присоединительный размер Ду	Монтажные размеры									Вес lbs/фунт
		L inch/ дюйм	E inch/ дюйм	B inch/ дюйм	n	H1 inch/ дюйм	H2 inch/ дюйм	H3 inch/ дюйм	H4 inch/ дюйм	H5 inch/ дюйм	
VAS 665	65	7,48	4,17	6,89	4	11,2	3,03	13,4	12,2	14,4	24,25
VAS 780	80	7,99	4,17	7,48	8	11,6	3,46	13,8	12,6	15,0	26,45
VAS 8100	100	9	4,72	8,27	8	13,8	4,06	15,9	15,0	16,9	50,71
VAS 9125*	125	10	4,72	9,45	8	14,4	4,49	-	15,6	-	59,52

* VAS 9 поставка только без демпфера



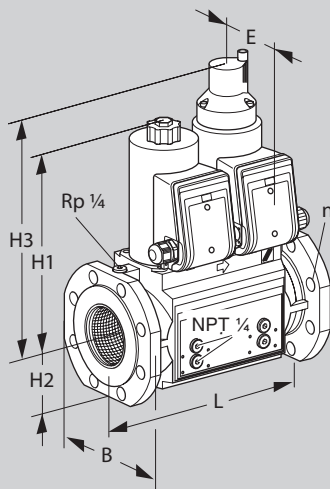
VCS 1-3..T.NL



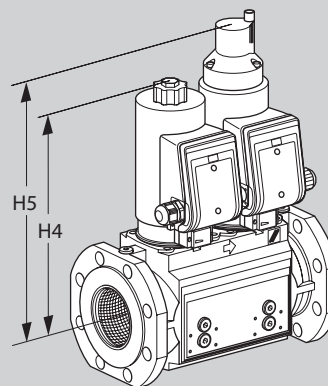
VCS 1-3..T.NL..S, VCS 1-3..T.NL..G

10.1.1 9.2.7 VCS 1-3..T с внутренней резьбой NPT [inch/дюйм]

Тип	Присоединительный размер		Монтажные размеры									Вес lbs/ фунт
	NPT	Ду	L inch/ дюйм	E inch/ дюйм	F inch/ дюйм	G inch/ дюйм	H1 inch/ дюйм	H2 inch/ дюйм	H3 inch/ дюйм	H4 inch/ дюйм	H5 inch/ дюйм	
VCS 110	3/8	10	4,72	2,95	0,59	2,65	5,63	1,26	8,19	6,34	8,9	5,72
VCS 115	1/2	15	4,72	2,95	0,59	2,65	5,63	1,26	8,19	6,34	8,9	5,72
VCS 120	3/4	20	5,35	2,95	0,91	2,65	5,63	1,26	8,19	6,34	8,9	5,94
VCS 125	1	25	5,35	2,95	0,91	2,65	5,63	1,26	8,19	6,34	8,9	5,72
VCS 225	1	25	7,6	3,32	1,18	3,87	6,69	1,85	9,25	7,52	10,1	14,96
VCS 232	1 1/4	32	7,6	3,32	1,18	3,87	6,69	1,85	9,25	7,52	10,1	15,18
VCS 240	1 1/2	40	7,6	3,32	1,18	3,87	6,69	1,85	9,25	7,52	10,1	14,96
VCS 250	2	50	7,6	3,32	1,18	3,87	6,69	1,85	9,25	7,52	10,1	14,52
VCS 340	1 1/2	40	9,45	3,32	1,42	4,46	7,09	2,3	9,65	7,91	10,5	19,36
VCS 350	2	50	9,45	3,32	1,42	4,46	7,09	2,3	9,65	7,91	10,5	18,92
VCS 365	2 1/2	65	9,45	3,32	1,42	4,46	7,09	2,3	9,65	7,91	10,5	18,70



VCS 6-9..T.NL*



VCS 6-9..T.NL..S*
VCS 6-9..T.NL..G*

9.2.8 VCS 6-9..T с ANSI фланцами [inch/дюйм]

Тип	Присоединительный размер Ду	Монтажные размеры									Вес lbs/фунт
		L inch/ дюйм	E inch/ дюйм	B inch/ дюйм	n	H1 inch/ дюйм	H2 inch/ дюйм	H3 inch/ дюйм	H4 inch/ дюйм	H5 inch/ дюйм	
VCS 665	65	11,41	4,17	6,89	4	11,2	3,03	13,4	12,2	14,4	39,68
VCS 780	80	12,20	4,17	7,48	8	11,6	3,46	13,8	12,6	15,0	46,30
VCS 8100	100	13,78	4,72	8,27	8	13,8	4,06	15,9	15,0	16,9	88,18
VCS 9125*	125	15,75	4,72	9,45	8	14,4	4,49	-	15,6	-	99,21

* VCS 9 поставка только без демпфера

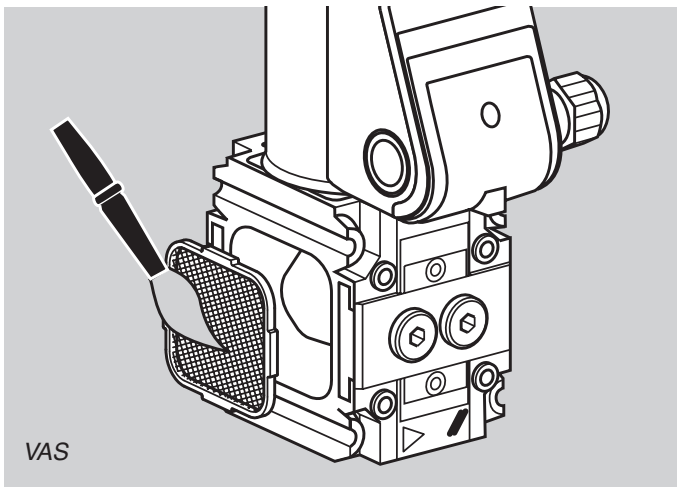
9.3 Коэффициенты перевода единиц измерения физических величин

единица в системе СИ ×	множитель =	единица в системе US
м ³ /ч	35.31	SCFH
бар	14.5	psi
мбар	0.0145	psi
мбар	0.39	"WC
мм	0.039	inch
кг	2.2	lbs
литр	0.26	gal

единица в системе US ×	множитель =	единица в системе СИ
SCFH	0.0283	м ³ /ч
psi	0.0689	бар
psi	68.89	мбар
"WC	2.54	мбар
inch	25.4	мм
lbs	0.45	кг
gal	3.79	литр

$$^{\circ}\text{C} = (^{\circ}\text{F} - 32) \times \frac{5}{9}$$

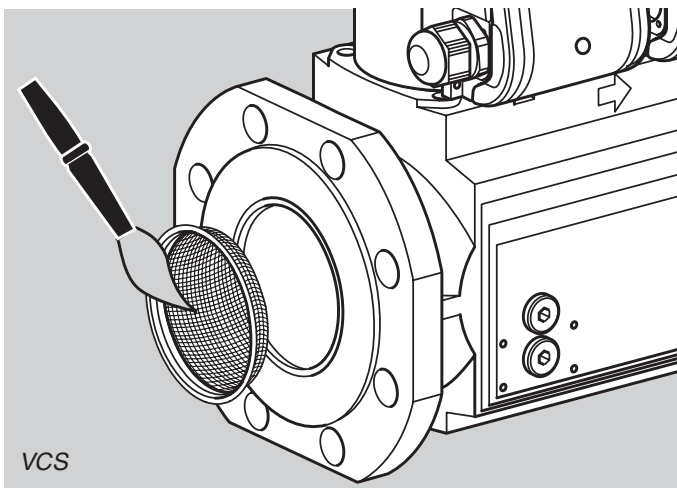
$$^{\circ}\text{F} = (^{\circ}\text{C} \times \frac{9}{5}) + 32$$



10 Техническое обслуживание

Один раз в год, не менее двух раз в год при работе на биогазе.

В случае уменьшения расхода, прочистить фильтр!



11 Словарь

11.1 Уровень диагностики DC

Степень эффективности диагностики можно определить как соотношение между количеством обнаруженных опасных неисправностей и общим количеством опасных неисправностей (diagnostic coverage).

ЗАМЕЧАНИЕ: Уровень диагностики может определяться как для всей системы в целом, так и для отдельных компонентов, обеспечивающих безопасность. Например, уровень диагностики может вычисляться для сенсоров и/или логических управляющих систем и/или исполнительных органов. Выражается в %.

Из EN ISO 13849-1:2008

11.2 Режим работы

Режим работы с частой проверкой или непрерывной проверкой безопасности (high demand mode or continuous mode).

Режим работы, при котором частота проверки безопасности системы составляет больше одного раза в год или в 2 раза чаще, чем количество предписанных тестирований.

Из EN 61508-4:2001.

11.3 Категория

Классификация компонентов системы безопасности в отношении их устойчивости к выходу из строя и последующей их работоспособности в аварийных условиях, что достигается структурной схемой компонентов системы безопасности, системой определения неисправностей и надежностью системы.

Из EN ISO 13849-1:2008

11.4 Неисправности по общей причине CCF

Неисправности различных приборов на основе единичного случая, причем любая из этих неисправностей не является последствием другой (common cause failure).

Из EN ISO 13849-1:2008

11.5 Доля необнаруженных неисправностей по общей причине β

Доля необнаруженных неисправностей по общей причине для резервных компонентов на основе единичного случая, вследствие чего эти неисправности не могут иметь в основе взаимосвязанные причины.

ЗАМЕЧАНИЕ: β выражается в долях при расчетах и в процентах в других случаях.

Из EN 61508-6:2010

11.6 Коэффициент B_{10d}

Среднее количество циклов до начала которого 10% компонентов опасно вышли из строя.

Из EN ISO 13849-1:2008

11.7 Коэффициент T_{10d}

Среднее время до начала которого 10% компонентов опасно вышли из строя.

Из EN ISO 13849-1:2008

11.8 Вероятность выхода из строя материальной части (hardware) конструкции HFT

Вероятность выхода из строя материальной части конструкции равная N означает, что минимальное количество неисправностей, которые могут вызвать нарушение безопасной работы, равно N+1.

Из IEC 61508-2:2010

11.9 Среднее количество опасных неисправностей λ_d

Среднее количество опасных неисправностей за время работы.

Единица измерения: 1/ч.

Из EN ISO 13849-1:2008

11.10 Доля безопасных неисправностей SFF

Доля безопасных неисправностей, отнесенная ко всем неисправностям, появление которых вероятно (safe failure fraction (SFF)).

Из EN 13611/A2:2011

11.11 Вероятность опасной неисправности PFH_D

Значение определяющее вероятность опасных неисправностей в час для компонента в режиме работы с частой проверкой или непрерывной проверкой безопасности. Единица измерения: 1/ч.

Из EN 13611/A2:2011

11.12 Среднее время до опасной неисправности MTTF_d

Среднее время ожидания опасной неисправности.

Из EN ISO 13849-1:2008

11.13 Количество срабатываний n_{op}

Среднее количество включений.

Из EN ISO 13849-1:2008

Замечания и предложения

Мы предлагаем Вам дать оценку этой технической информации и просим высказать Ваше мнение, чтобы мы могли использовать Ваши пожелания в дальнейших разработках.

Простота получения информации

Информация находится быстро
На поиск уходит много времени
Информация не находится
Что отсутствует?
Нет ответа

Доступность

Доступно для понимания
Не доступно для понимания
Нет ответа

Полнота информации

Слишком мало
Достаточно
Слишком много
Нет ответа

Цель применения

Получить информацию о продукте
Выбрать прибор
Проектирование
Ознакомиться с информацией

Навигация

Без затруднений
С затруднениями
Нет ответа

Сфера деятельности

Техника
Коммерция
Нет ответа

Замечания

(Версия не ниже Adobe Reader 7)

Контакты

Официальный представитель
в России ООО «Волгатерм»
г. Нижний Новгород, ул.Горького, 117
тел. (831) 278-57-01, 278-57-04
факс (831) 278-57-02
volgaterm@kromschroeder.ru
www.kromschroeder.ru

Возможны технические изменения,
служащие прогрессу.

Kromschöder -
это торговая марка
Elster Group

krom
schroder