



BURNERS
BRULEURS
BRENNER
QUEMADORES
BRUCIATORI

ИНСТРУКЦИЯ ПО - МОНТАЖУ - ЭКСПЛУАТАЦИИ - ОБСЛУЖИВАНИЮ

ГАЗОВЫЕ ГОРЕЛКИ

S10 - S18

ДВУХСТУПЕНЧАТОЕ ИСПОЛНЕНИЕ

M03952NC Rev. 03 04/01



ВВЕДЕНИЕ

-НАСТОЯЩАЯ ИНСТРУКЦИЯ ПО МОНТАЖУ, ЭКСПЛУАТАЦИИ И ОБСЛУЖИВАНИЮ СОСТАВЛЯЕТ НЕОТЪЕМЛЕМУЮ И ВАЖНУЮ ЧАСТЬ ИЗДЕЛИЯ И ДОЛЖНА БЫТЬ ПЕРЕДАНА ПОЛЬЗОВАТЕЛЮ.

-НАСТОЯЩАЯ ИНСТРУКЦИЯ ПРЕДНАЗНАЧЕНА КАК ДЛЯ ПОЛЬЗОВАТЕЛЯ, ТАК И ДЛЯ ПЕРСОНАЛА, ОСУЩЕСТВЛЯЮЩЕГО МОНТАЖ И ОБСЛУЖИВАНИЕ ИЗДЕЛИЯ .

-ДОПОЛНИТЕЛЬНАЯ ИНФОРМАЦИЯ О РАБОТЕ И ОГРАНИЧЕНИЯХ В ИСПОЛЬЗОВАНИИ ПРИВЕДЕНА ВО ВТОРОЙ ЧАСТИ НАСТОЯЩЕЙ ИНСТРУКЦИИ, КОТОРУЮ МЫ НАСТОЙЧИВО РЕКОМЕНДУЕМ ПРОЧИТАТЬ.

- СОХРАНЯТЬ ИНСТРУКЦИЮ НА ПРОТЯЖЕНИИ ВСЕГО СРОКА ЭКСПЛУАТАЦИИ АППАРАТА.

1 ОБЩИЕ ПРАВИЛА ИСПОЛЬЗОВАНИЯ

Монтаж должен осуществляться квалифицированным персоналом в соответствии с инструкциями завода-изготовителя и нормами по действующему законодательству. Под квалифицированным персоналом понимается персонал, технически компетентный в сфере применения аппарата (бытовой или промышленной), в частности, сервисные центры, имеющие разрешение завода-изготовителя. Завод-изготовитель не несёт ответственности за вред, нанесённый из-за ошибки при монтаже аппарата.

При распаковке проверьте целостность оборудования; в случае сомнений не используйте аппарат, а обратитесь к поставщику.

Берегите от детей элементы упаковки (деревянный ящик, гвозди, скобы, полиэтиленовые пакеты, пенополистирол, и т.д.).

Перед осуществлением чистки или технического обслуживания необходимо обесточить аппарат.

• Не закрывайте решётки воздухопроводов. В случае неисправности и/или плохой работы аппарата, выключите его, не пытайтесь отремонтировать аппарат. Обращайтесь только к квалифицированным специалистам. Во избежание нарушения безопасности ремонт изделий должен осуществляться только сервисным центром, имеющим разрешение завода-изготовителя, с использованием исключительно запчастей завода-изготовителя.

Чтобы гарантировать надёжность аппарата и его правильное функционирование необходимо:

а) осуществлять периодическое сервисное обслуживание при помощи квалифицированного персонала в соответствии с инструкциями завода-изготовителя;

б) при принятии решения о прекращении использования аппарата, необходимо обезвредить все части, которые могут послужить источником опасности;

в) в случае продажи аппарата или передачи другому владельцу, проконтролируйте, чтобы аппарат имел настоящую инструкцию, к которой может обратиться новый владелец и/или наладчик;

г) для всех аппаратов с дополнительными блоками и оборудованием (включая электрическое) необходимо использовать только комплектующие завода-изготовителя. Данный аппарат должен быть использован только по назначению. Применение в других целях считается неправильным и, следовательно, опасным. Завод-изготовитель не несёт никакой контрактной или внеконтрактной ответственности за вред, причинённый неправильным монтажом и эксплуатацией, несоблюдением инструкций завода-изготовителя.

2 МЕРЫ ПРЕДОСТОРОЖНОСТИ ПРИ ЭКСПЛУАТАЦИИ ГОРЕЛОК.

Горелка должна быть установлена в помещении с вентиляцией в соответствии с действующими нормами и достаточной для хорошего горения.

Допускается использование горелок, изготовленных исключительно в соответствии с действующими нормами.

Горелка должна использоваться только по назначению.

Перед подключением горелки убедитесь, что данные, указанные на табличке горелки соответствуют данным сети питания (электричество, газ, дизель или другой вид топлива).

Части горелки, расположенные рядом с пламенем и системой подогрева топлива, нагреваются во время работы горелки и остаются горячими в течение некоторого времени после её отключения. Не прикасайтесь к ним.

В случае принятия решения о прекращении использования аппарата по какой-либо причине квалифицированным персоналом должны быть выполнены следующие операции:

а) обесточить аппарат, отключив кабель питания на главном выключателе;

б) отключить подачу топлива при помощи ручного отсечного клапана, извлекая приводные маховички.

Особые меры предосторожности

Убедитесь, что во время монтажа горелка была хорошо прикреплена к теплогенератору, и пламя образуется только внутри камеры сгорания генератора.

Перед запуском горелки и, по крайней мере, один раз в год, вызывать квалифицированный персонал для выполнения следующих операций:

а) регулировка подачи топлива в зависимости от мощности теплогенератора;

б) регулировка подачи поддерживающего горение воздуха с целью получения по крайней мере минимально допустимого КПД в соответствии с действующим законодательством;

в) осуществление проверки процесса сгорания во избежание выделения неотработанных или вредных газов, превышающего уровень, установленный действующими нормами;

г) проверка работы регулировочных и предохранительных устройств;

д) проверка правильной работы продуктов сгорания;

е) проверка затяжки всех систем механической блокировки регулировочных устройств после завершения регулировки;

ж) проверка наличия инструкции по эксплуатации и обслуживанию горелки в помещении котельной.

В случае повторяющегося срабатывания аварийной блокировки горелки не продолжайте перезапускать горелку, а обратитесь к квалифицированному персоналу во избежание возникновения опасных ситуаций. Эксплуатация и обслуживание горелки должны выполняться исключительно квалифицированным персоналом в соответствии с нормами по действующему законодательству.

3 ОБЩИЕ ПРАВИЛА ПРИ РАБОТЕ В ЗАВИСИМОСТИ ОТ ТИПА ПИТАНИЯ.

3а) ЭЛЕКТРОПИТАНИЕ

Электробезопасность аппарата обеспечивается только при условии его правильного подключения к эффективному заземляющему устройству, выполненного в соответствии с действующими нормами безопасности.

Необходимо проверить соблюдение этого основного требования безопасности. В случае сомнения, обратитесь к квалифицированному персоналу для выполнения тщательной проверки электрооборудования, т.к. завод-изготовитель не несёт ответственность за вред, причинённый отсутствием заземления устройства.

Квалифицированный персонал должен проверить, чтобы характеристики электросети соответствовали максимальной потребляемой мощности аппарата, указанной на табличке, удостоверившись, в частности, что сечение проводов системы соответствует мощности, потребляемой аппаратом.

Для подключения аппарата к электросети не допускается использование переходных устройств, многоконтактных розеток и/или удлинителей.

Для подключения аппарата к сети необходим многополюсный выключатель в соответствии с нормами безопасности по действующему законодательству.

Использование любого компонента, потребляющего электроэнергию, требует соблюдения основных правил, таких как:

а) не прикасаться к аппарату мокрыми или влажными частями тела и/или когда вы находитесь босиком;

б) не дёргать электропровода;

в) не оставлять аппарат под влиянием атмосферных факторов (дождь, солнце, и т.д.), за исключением предусмотренных случаев;

г) не допускать использование аппарата детьми и неопытными людьми.

● Не допускается замена кабеля питания аппарата пользователем. В случае повреждения кабеля необходимо отключить горелку и для замены обратиться исключительно к квалифицированному персоналу.

● в случае отключения аппарата на определённый период рекомендуется отключить питание всех компонентов системы, потребляющих электроэнергию (насосы, горелка, и т. д.).

3б) ТОПЛИВО: ГАЗ, ДИЗЕЛЬ, ИЛИ ДРУГИЕ ВИДЫ

Общие правила

Подключение горелки должно выполняться квалифицированным персоналом в соответствии с нормами и предписаниями по действующему законодательству, т.к. ошибка при подключении может стать причиной нанесения вреда людям, животным или вещам, за который завод-изготовитель не несёт никакой ответственности. До монтажа рекомендуется тщательно прочистить топливопровод агрегата, чтобы удалить случайные остатки, которые могут нарушить нормальную работу горелки.

Перед первым запуском горелки квалифицированный персонал должен проверить:

а) внутреннюю и наружную герметичность топливопровода;

б) соответствие расхода топлива требуемой мощности горелки;

в) соответствие применяемого топлива характеристикам горелки;

г) соответствие давления подачи топлива указанным на заводской табличке данным;

е) соответствие системы подачи топлива требуемому горелкой расходу, а также её оборудование всеми контрольно-предохранительными приспособлениями, предусмотренными нормами по действующему законодательству.

В случае отключения аппарата на определённый период перекройте кран или краны подачи топлива.

Общие правила при использовании газа

Квалифицированный персонал должен проверить:

а) соответствие газовой линии и газовой рампы нормам по действующему законодательству;

б) герметичность всех газовых соединений;

в) наличие вентиляции в помещении котельной, обеспечивающей постоянное поступление воздуха в соответствии с нормативами по действующему законодательству и, в любом случае, необходимое для хорошего горения.

● Не используйте газовые трубы в качестве заземления для электроприборов.

● Не оставляйте неиспользуемую горелку включенной и перекройте газовый кран.

● В случае длительного отсутствия пользователя перекройте главный кран подачи газа к горелке.

Если пахнет газом:

а) не включать свет, не пользоваться телефоном или другими приборами, которые могли бы стать источником появления искр;

б) немедленно открыть двери и окна, чтобы проветрить помещение;

в) перекрыть газовые краны;

г) обратиться за помощью к квалифицированному персоналу.

Не загромождайте вентиляционные отверстия помещения, где установлен газовый аппарат во избежание возникновения опасных ситуаций, таких как образование токсичных и взрывоопасных смесей.

ЧАСТЬ I: ИНСТРУКЦИЯ ПО МОНТАЖУ

ТЕХНИЧЕСКИЕ ХАРАКТЕРИСТИКИ

ТИП ГОРЕЛКИ		S10	S18
Мощность	мин. малое пламя кВт	42	45
	мин. большое пламя кВт	60	65
	макс. большое пламя кВт	140	200
	мин. малое пламя ккал/ч	36.120	38.700
	мин. большое пламя ккал/ч	51.600	55.900
	макс. большое пламя ккал/ч	120.400	172.000
Топливо		Газ природный	Газ природный
Класс		I _{2h}	I _{2h}
Расход газа мин. макс.	Ст.м ³ /ч	4.4 - 14.8	4.8 - 21.2
Давление газа мин.* - макс.	мбар	20 - 200	20 - 200
Электропитание		230В- 50Гц	230В- 50Гц
Общая электрическая мощность	Вт	400	400
Электродвигатель (2800 об./мин)	Вт	150	150
Класс защиты		IP40	IP40
Масса	кг	14.5	23.5
Диаметр клапанов		3/4"	1"
Газовые соединения		Rp 3/4	Rp 1
Исполнение		Двухступенчатое	Двухступенчатое
Страна назначения		Россия	Россия

Примечание: Данные по расходу газа (ст.м³/ч) относятся к стандартным условиям: давление 1013 мбар и температура 15° С. Данные по расходу газа относятся к природному газу марки Г20 (низшая теплота сгорания 34.02 МДж/ст.м³); в случае использования природного газа Г25 (низшая теплота сгорания 29.25 МДж/ст.м³), расход должен умножаться на коэффициент 1.16.

* Минимальное давление для получения максимальной производительности при любом противодавлении в топке, предусмотренном определённым диапазоном работы. Горелка работает нормально также при более низком давлении, если его достаточно, чтобы обеспечить необходимый расход газа.

МАРКИРОВКА ГОРЕЛОК

Горелки различаются по типу и модели. Маркировка моделей следующая:

Тип: **S18** Модель: **M- AB. S. RU. A. O. 25**
 (1) (2) (3) (4) (5) (6) (7) (8)

(1) ТИП ГОРЕЛКИ

(2) ТОПЛИВО M - Газ природный

(3) ИСПОЛНЕНИЕ возможные варианты AB - Двухступенчатое

(4) ДЛИНА ФОРСУНКИ (см. габаритные размеры)

S - Стандартная

L - Длинная

(5) СТРАНА НАЗНАЧЕНИЯ RU - Россия

(6) ВАРИАНТ A - Стандартный

(7) КОМПЛЕКТАЦИЯ возможные варианты O - 2 клапана

1 - клапана + блок контроля герметичности (не обязателен при мощности < 1200 кВт)

(8) ДИАМЕТР ГАЗОВОЙ РАМПЫ (см. технические характеристики)

20= Rp 3/4 25 = Rp 1

ГАБАРИТНЫЕ РАЗМЕРЫ В мм

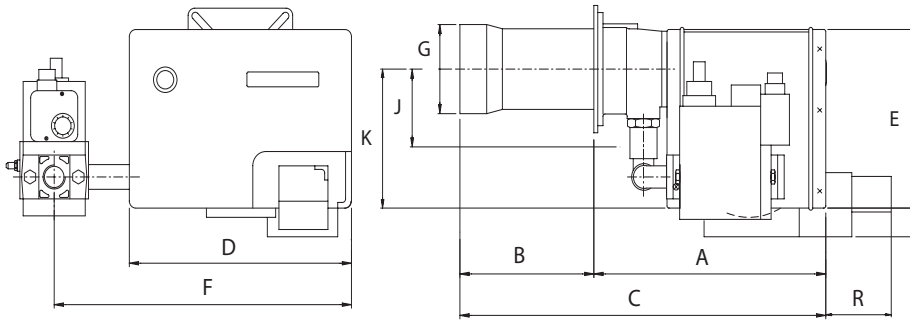


Рис 1а

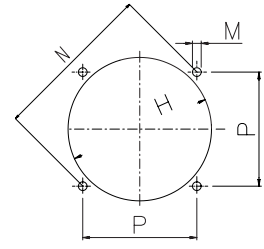


Рис. 1б

В: форсунка стандартная
 BL: форсунка длинная

	A	B	BL	C	CL	D	E	F	G	K	J	H	P	M	N	Q	R
S10	355	180	275	635	730	340	230	455	108	200	210	125	120	M8	169.7	55	100
S18	355	205	300	660	755	340	230	455	126	200	210	132	120	M8	169.7	55	100

РАБОЧИЕ ГРАФИКИ

S10

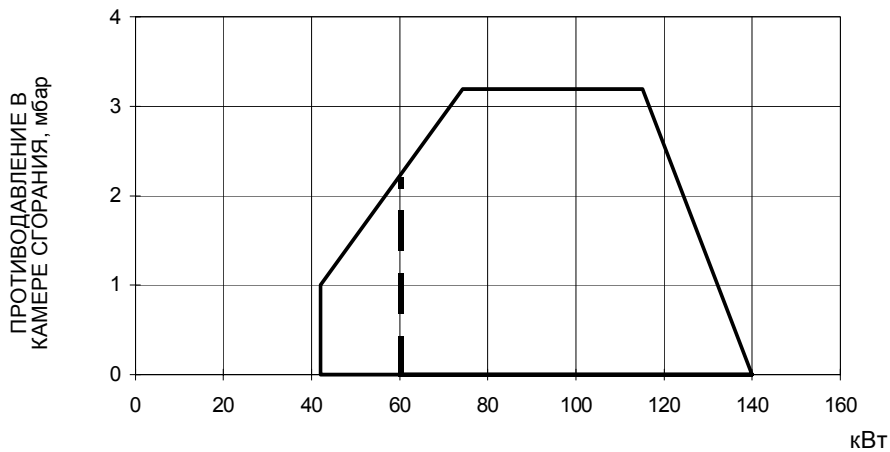


Рис 2

S18

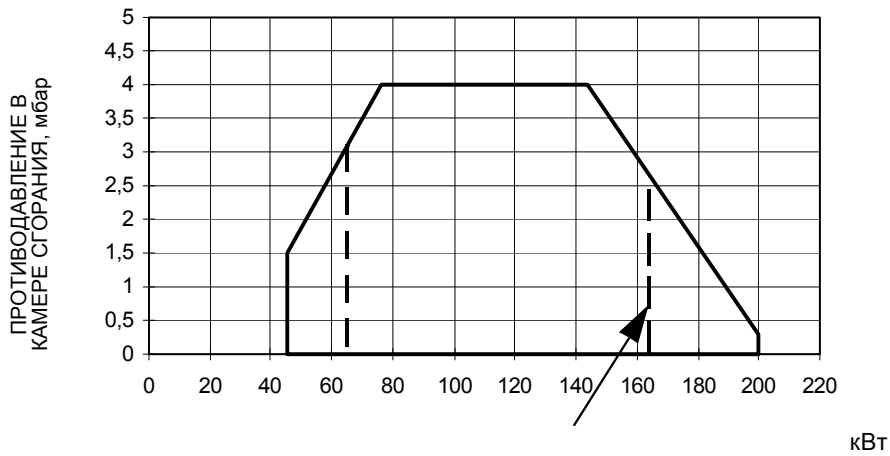


Рис 3

Использование при мощности >160 кВт только на тепловых генераторах и печах с разряжением

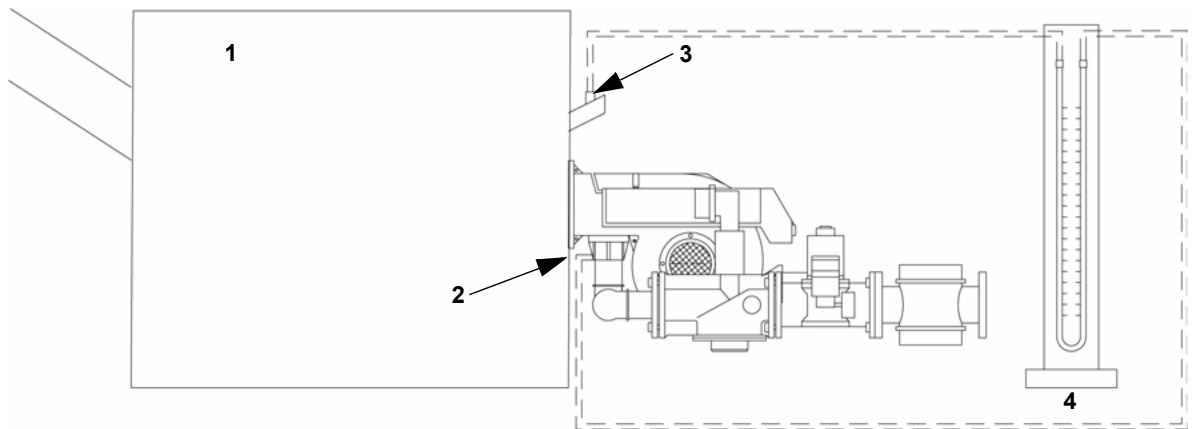
----- Минимум большого пламени

Чтобы получить мощность в ккал/ч, умножьте значение в кВт на 860.

КРИВЫЕ ДАВЛЕНИЯ - РАСХОДА ГАЗА В ГОЛОВКЕ СГОРАНИЯ

Кривые относятся к давлению в камере сгорания, равному 0

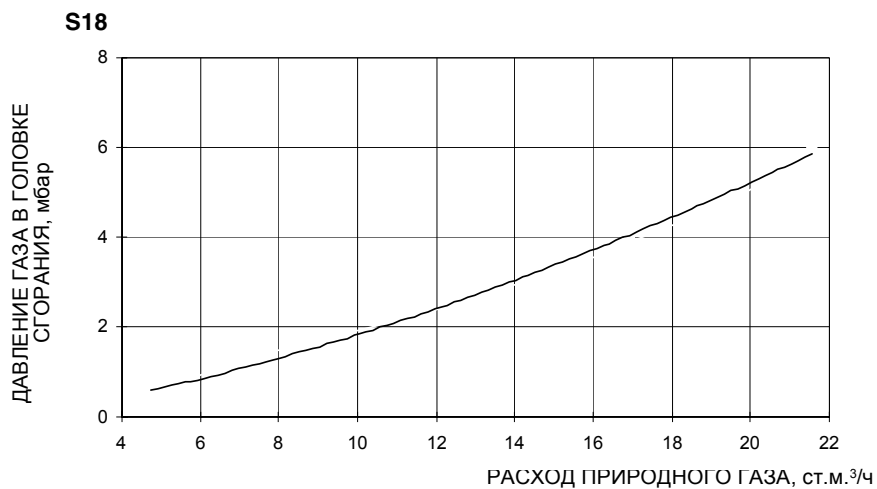
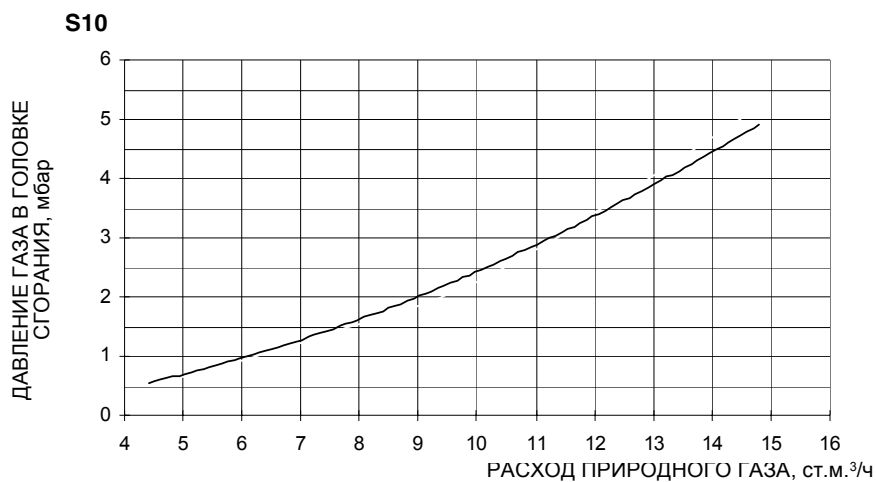
Кривые давления - расхода газа относятся к работающей горелке (3% O₂), с головкой сгорания в максимально продвинутом положении, сервоприводом и дроссельным клапаном в максимально открытом положении. Смотрите Рис 4, на котором изображено, как правильно измерить давление газа, принимая во внимание значения противодавления в камере сгорания.



Описание

- 1 Котёл
- 2 Штуцер для отбора давления на дроссельном клапане
- 3 Подвод охлаждения смотрового отверстия котла
- 4 Манометр с водяным столбом

ПРИМЕЧАНИЕ: КРИВЫЕ ДАВЛЕНИЯ – РАСХОДА ГАЗА ОРИЕНТИРОВОЧНЫ; ДЛЯ ПРАВИЛЬНОЙ РЕГУЛИРОВКИ РАСХОДА ГАЗА ОБРАТИТЕСЬ К ПОКАЗАНИЯМ СЧЁТЧИКА.



МОНТАЖ И ПОДКЛЮЧЕНИЕ

Горелки поставляются в картонных коробках размерами: 760 x 510 x 440 мм (L x A x P)

Упаковку следует беречь от сырости. Укладка упаковки в штабель не допускается.

Внутри каждого ящика находятся:

- 1 горелка со снятой газовой рампой, но с уже выполненным электрическим подсоединением к горелке;
- 1 термоизоляционная прокладка, которая ставится между горелкой и котлом;
- 1 папка с настоящей инструкцией.

При уничтожении упаковки горелки и в случае её повторного использования следуйте нормам по переработке материалов, предусмотренным действующим законодательством.

Монтаж горелки на котёл

Закрепите на котле фланец горелки как показано на Рис 7. Завершая монтаж горелки на котёл, плотно набейте пространство между форсункой и огнеупорной футировкой соответствующим изоляционным материалом (веревкой из керамического волокна или огнеупорным цементом).

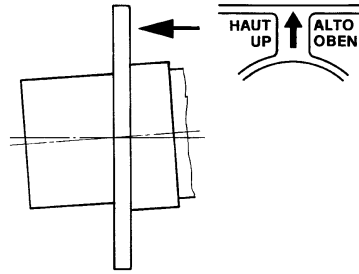


Рис 7

Подсоединение горелки к котлу

Горелки, описанные в данной инструкции, испытывались на топках, соответствующих норме EN676, размеры которых показаны на диаграммах Рис 8. В случае, если горелка должна быть подсоединена к котлу с топкой меньшего диаметра или меньшей длины, чем показано на диаграмме, свяжитесь с заводом-изготовителем, чтобы установить, приспособлены ли они для предусмотренного применения.

Чтобы правильно подсоединить горелку к котлу, проверьте, что требующаяся мощность и давление в топке попадают в диапазон работы. В противном случае необходимо проконсультироваться на Заводе-изготовителе для пересмотра выбора горелки.

Для выбора длины форсунки необходимо придерживаться инструкций завода-изготовителя котлов. При отсутствии таковых нужно ориентироваться следующим образом:

- Чугунные котлы, трёхходовые котлы (с первым поворотом газов в задней части котла): форсунка должна входить в топку не более, чем на 100 мм.

Длина форсунок не всегда соответствует данному требованию, может быть необходимо использовать распорную прокладку соответствующего размера для того, чтобы отодвинуть горелку назад до положения в соответствии с размерами, указанными выше.

- Двухходовые котлы: в этом случае форсунка должна входить в топку по крайней мере на 50-100 мм в зависимости от труб в котле.

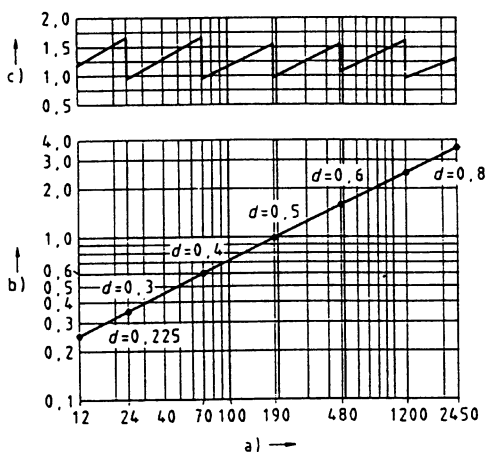


Рис 8

Тепловая нагрузка, диаметр и длина испытательной топки при мощности Q

Описание

- a) Мощность Q, кВт
- b) Длина топки, м
- c) Тепловая нагрузка, характерная для топки, кВт/м³
- d) Диаметр топки, м

СХЕМА ЭЛЕКТРИЧЕСКИХ СОЕДИНЕНИЙ

- Снять кожух горелки.
- Выполнить электрические подсоединения к питанию согласно схеме на Рис 9.
- Установить на место кожух горелки.

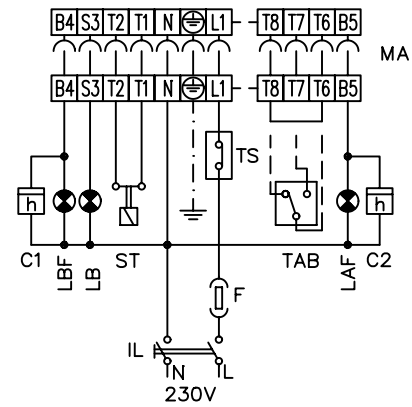


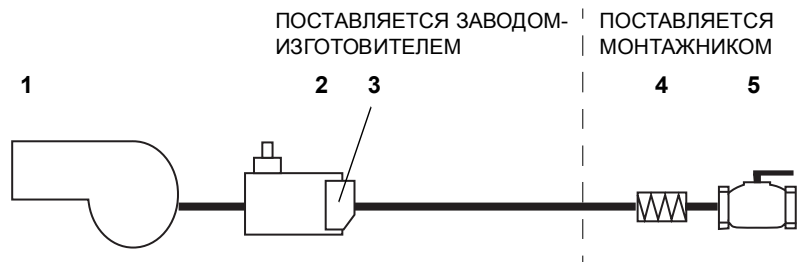
Рис 9

СОБЛЮДАЙТЕ ПРАВИЛА БЕЗОПАСНОСТИ, УБЕДИТЕСЬ В НАЛИЧИИ ЗАЗЕМЛЕНИЯ АППАРАТА, НЕ ПЕРЕПУТАЙТЕ ФАЗУ И НОЛЬ, ПОДГОТОВЬТЕ РАЗЛИЧНЫЕ ЭЛЕКТРОМАГНИТНЫЕ И ТЕРМОВЫКЛЮЧАТЕЛИ ДЛЯ ПОДСОЕДИНЕНИЯ К СЕТИ.

СХЕМЫ УСТАНОВКИ ГАЗОВОЙ РАМПЫ

На схемах показаны компоненты, входящие в комплектацию горелки, и компоненты, поставляемые наладчиком. Схемы соответствуют нормам действующего законодательства.

Рис 10



Описание

- 1 Горелка
- 2 Блок клапанов «Мультиблок»
- 3 Блок контроля герметичности (дополнительное устройство для горелок мощностью < 1200 кВт)
- 4 Антивибрационная муфта
- 5 Ручной отсечной кран

ВНИМАНИЕ!
ОПЛОМБИРОВАННЫЕ БОЛТЫ КАТЕГОРИЧЕСКИ ЗАПРЕЩАЕТСЯ ОТКРУЧИВАТЬ!
ГАРАНТИЯ НА ДЕТАЛЬ ТЕРЯЕТСЯ!

ВНИМАНИЕ: Во время выполнения регулировки следите за тем, чтобы горелка не работала при недостаточном притоке воздуха (возникает опасность образования угарного газа); в случае, если это произошло, выключите горелку, увеличьте открытие воздушной заслонки и снова запустите горелку с целью удаления угарного газа из топки.

Внимание: любое изменение расхода газа влечёт за собой регулировку расхода воздуха и последующий анализ горения.

МУЛЬТИБЛОК DUNGS

Мультиблок это блок, состоящий из двух электроклапанов, реле давления газа, стабилизатора давления и газового фильтра. Может поставляться в комплекте с блоком контроля герметичности Dungs VPS504.

Рис 11 - Горелки, оснащённые блоком клапанов Мультиблок MB-DLE

Кулачки сервопривода, соответствующие положению паузы (0°) и большого пламени (70°), регулируются на заводе и не должны передвигаться. Кулачок регулировки малого пламени отрегулирован на 10°, и, если в этом нет острой необходимости, предпочтительнее его не трогать. Для регулировки горелки выполните следующее:

● **Регулировка большого пламени**

- 1 Запустите горелку, переключив её в режим большого пламени, отрегулируйте расход газа (Рис 11) ослабив винт VB (не опломбированный), поворачивайте регулятор RP против часовой стрелки, чтобы увеличить расход (знак +), по часовой стрелке, чтобы уменьшить (знак -); при необходимости увеличьте расход газа при помощи винта VS, расположенного на крышке С (вращение по часовой стрелке - увеличивает, против часовой стрелки - уменьшает).
- 2 Для регулировки расхода воздуха в режиме большого пламени ослабьте гайку RA и поворачивайте винт VRA (вращение по часовой стрелке увеличивает расход воздуха, против часовой стрелки уменьшает) до получения необходимого расхода (Рис 14).
- 3 Для регулировки расхода газа при зажигании снимите колпачок Т, переверните и оденьте его на ось VR соответствующим пазом, расположенным сверху. При ввинчивании расход при зажигании уменьшается, при отвинчивании увеличивается.

● **Регулировка малого пламени**

- 1 Включите горелку в режим малого пламени. Для изменения расхода газа ослабьте гайки DB (Рис 13а) и отрегулируйте угол открытия дроссельного клапана, поворачивая регулировочную тягу TG (Рис. 13b); вращение по часовой стрелке увеличивает расход газа, против часовой стрелки уменьшает. Прорезь (S на Рис 13а) на торце оси дроссельного клапана показывает угол открытия по отношению к оси горизонтали.
- 2 При необходимости изменить мощность горелки в режиме малого пламени это можно сделать при помощи соответствующего кулачка сервопривода. После выполнения этой операции проверьте расход газа и повторите пункт 4
- 3 Для выполнения последующих операций убедитесь, что контргайки RA и DB затянуты.
- 4 Установите крышку сервопривода.

Примечание: заблокируйте винт VB

N.B. кулачок большого пламени сервопривода отрегулирован на 70°, т.к. это положение соответствует максимальному открытию дроссельного клапана (90°).

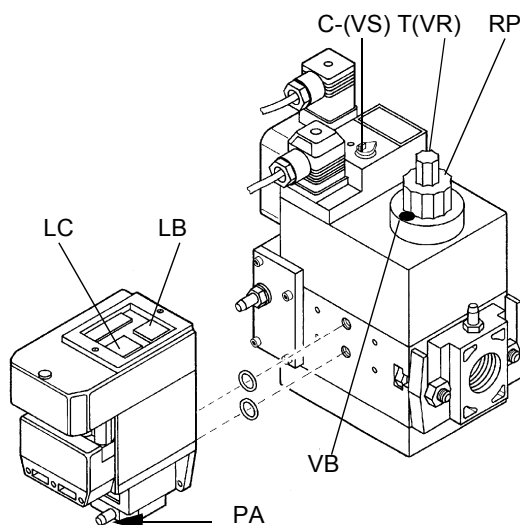


Рис 11

Описание

- LC Лампочка сигнала разрешения (при положительном результате проверки герметичности)
- LB Деблокировочная кнопка с лампочкой
- PA Штуцер для отбора давления газа
- С Крышка
- Т Колпачок
- VS Винт регулировки расхода газа
- VR Ось регулировки расхода газа при зажигании
- RP Регулировочное кольцо
- VB Винт блокировки регулировки

Рис 12 - Горелки, оснащённые блоком клапанов Мультиблок MB-ZRDLE (двухступенчатый мультиблок)

Для регулировки горелки выполните следующее:

● Регулировка большого пламени

- 1 Запустите горелку, переключив её в режим большого пламени, отрегулируйте расход газа (Рис 12), ослабив винт VB (не опломбированный), поворачивайте регулятор RP2 против часовой стрелки, чтобы увеличить расход (знак +), по часовой стрелке, чтобы уменьшить (знак -); при необходимости увеличьте расход газа при помощи винта VS, расположенного на крышке С (вращение по часовой стрелке - увеличивает, против часовой стрелки - уменьшает).
- 2 Регулируйте расход воздуха в режиме большого пламени при помощи соответствующего кулачка сервопривода (Рис 15а, Рис. 15b, Рис. 15с, Рис. 15d).
- 3 Для регулировки расхода газа при зажигании снимите колпачок Т, переверните и оденьте его на ось VR соответствующим пазом, расположенным сверху. При ввинчивании расход при зажигании уменьшается, при отвинчивании увеличивается.

Примечание: заблокируйте винт VB после первого этапа регулировки.

● Регулировка малого пламени

- 1 Включите горелку в режим малого пламени, переключив термостат Большого-Малого пламени, либо переставив перемычку с Т6-Т8 на Т6-Т7 (Рис 9).
- 2 Регулируйте расход газа при помощи регулировочного кольца RP1; вращение по часовой стрелке увеличивает расход газа, против часовой стрелки уменьшает.
- 3 При необходимости изменить мощность горелки в режиме малого пламени это можно сделать при помощи соответствующего кулачка сервопривода (Рис 15а, Рис. 15b, Рис. 15с, Рис. 15d). После выполнения этой операции проверьте расход газа и повторите пункт 2.

Примечание: заблокируйте винт VB.

Блок контроля герметичности VPS504 (Рис 11 - Рис 12) - дополнительное устройство для горелок мощностью до 1200 кВт

Данный блок контролирует герметичность отсечных газовых клапанов MB-DLE. Проверка осуществляется, как только термостат котла подаёт сигнал, разрешающий пуск горелки. При помощи внутреннего мембранного насоса создаётся в испытательном контуре давление на 20 мбар выше давления подачи газа. Для проведения проверки подсоедините манометр к штуцеру для отбора давления PA.

Если проверка завершилась положительно, через несколько секунд загорается жёлтая лампочка LC.

В противном случае загорается красная лампочка LB, сигнализирующая состояние блокировки. Чтобы перезапустить горелку, необходимо деблокировать прибор, нажав на эту кнопку.

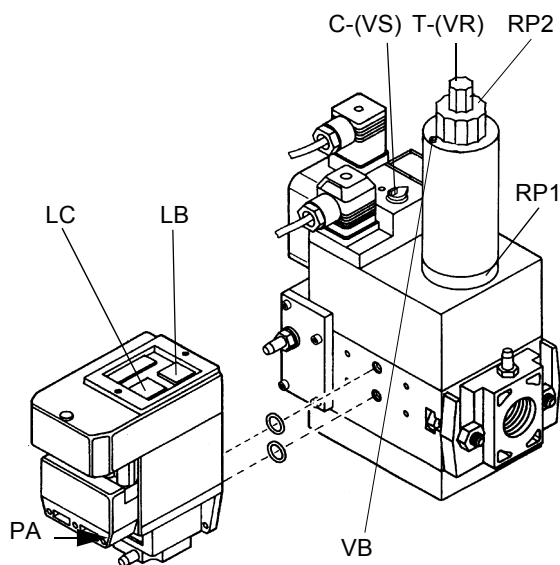


Рис 12

Описание

- LC Лампочка сигнала разрешения (при положительном результате проверки герметичности)
- LB Деблокировочная кнопка с лампочкой
- PA Штуцер для отбора давления газа
- С Крышка
- Т Колпачок
- VS Винт регулировки расхода газа
- RP Регулировочное кольцо
- VB Винт блокировки регулировки
- RP1 Кольцо регулировки малого пламени
- RP2 Кольцо регулировки большого пламени

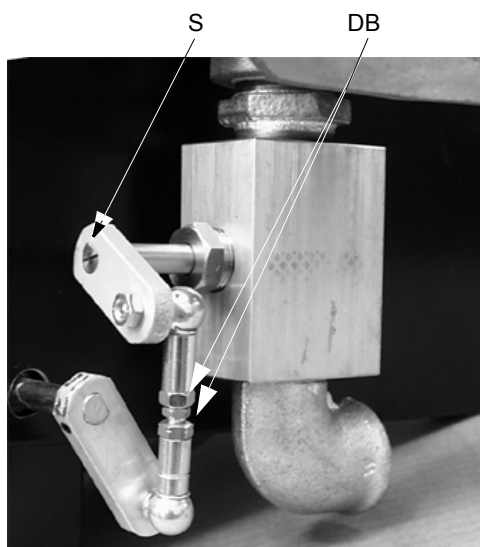


Рис 13а

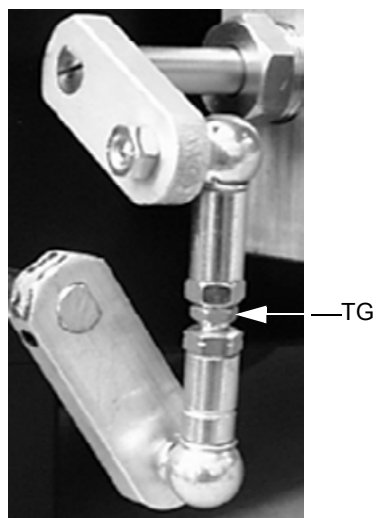


Рис. 13б

Описание

S Прорезь, показывающая угол открытия дроссельного клапана

DB Крепёжные гайки тяги TG

TG Регулировочная тяга открытия дроссельного клапана

RA Контргайка

VRA Винт регулировки воздуха при максимальном расходе газа

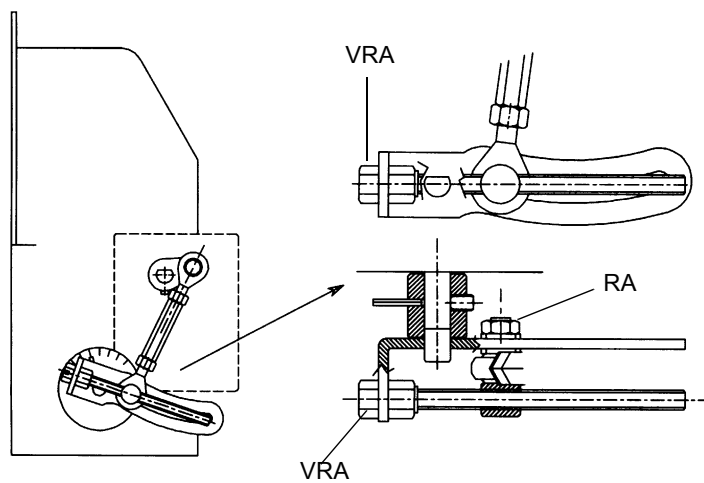
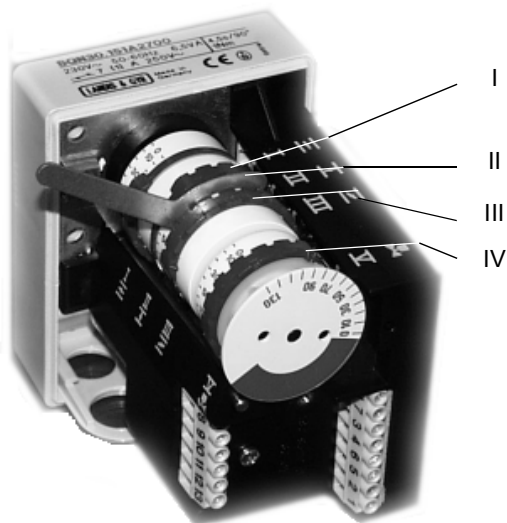


Рис 14

НАСТРОЙКА КУЛАЧКОВ СЕРВОПРИВОДА

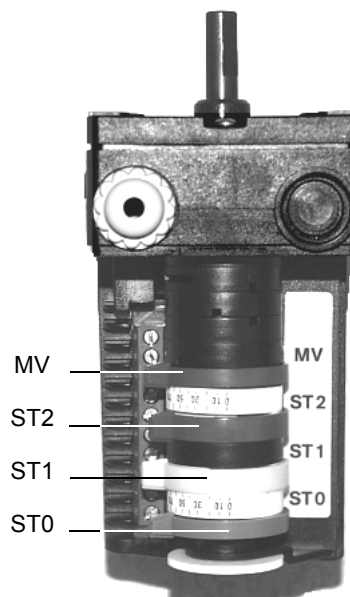
Landis SQN30.151

Рис 15а



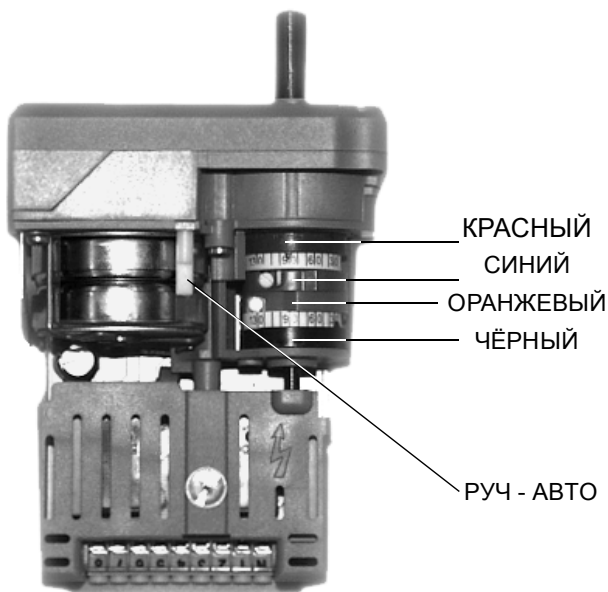
Berger STA6 B 3.41

Рис. 15b



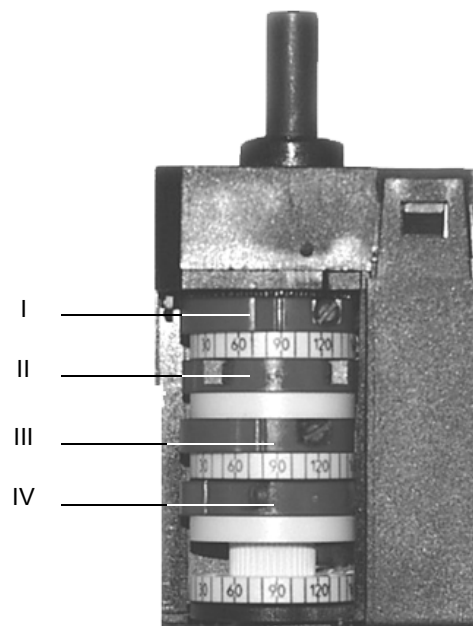
Landis SQN70.224A20

Рис. 15с



Berger STA4.5B0.37/6

Рис. 15d



РЕГУЛИРОВКА КУЛАЧКОВ СЕРВОПРИВОДА

Процесс регулировки приведён для сервоприводов Berger и Landis; обращайтесь к следующей таблице для определения функций кулачков. Значения в скобках показывают настройки, установленные во время испытаний на заводе.

LANDIS SQN30.151	BERGER STA6BB3.41	LANDIS SQN70.224A20	BERGER STA4.5B0.37	РЕГУЛИРОВКА (только при МВ- DLE)
I	ST2	КРАСНЫЙ	I (70°)	Режим большого пламени 70°
II	ST0	СИНИЙ	II (0°)	Режим паузы 0°
III	ST1	ОРАНЖЕВЫЙ	IV (10°)	Малое пламя 10°
V	MV	ЧЁРНЫЙ	III	ЧЁРНЫЙ III Используется только при двухступенчатом мультблоке -

В сервоприводах BERGER STA6B3.41 и STA4.5 не предусмотрено ручное управление воздушной заслонкой.

Регулировка осуществляется при помощи соответствующего приспособления, которым оснащён сервопривод (SQN30), или при помощи отвёртки поворачиванием винта, расположенного внутри кулачка (во всех других сервоприводах).

Регулировка реле давления воздуха

(двухступенчатые, прогрессивные и модулирующие горелки)

Регулировка реле давления воздуха выполняется следующим образом:

- Снимите прозрачную пластиковую крышку.
- После выполнения регулировки расхода воздуха и газа включите горелку и на стадии продувки медленно поворачивайте регулировочное кольцо VR по часовой стрелке, пока не сработает аварийная блокировка горелки.
- Посмотрите значение на шкале реле давления и уменьшите давление на 15%.
- Повторите цикл запуска горелки, проверяя, что она правильно функционирует.
- Установите прозрачную крышку на реле.

Регулировка реле минимального давления газа

Регулировка реле минимального давления газа выполняется следующим образом:

- Снимите прозрачную пластиковую крышку.
- При работающей горелке измерьте давление на штуцере отбора давления на входе в газовый фильтр, медленно закройте ручной отсекающий кран (см. «СХЕМА МОНТАЖА ГАЗОВОЙ РАМПЫ») до обеспечения снижения давления на 50%. Проверьте выбросы CO горелки: если измеренные значения не превышают 80 млн. долей, поверните регулировочное кольцо до выключения горелки. Если значения CO превышают 80 млн. долей, откройте ручной отсекающий кран до снижения значения содержания CO до 80 млн. долей, после чего поверните регулировочное кольцо до выключения горелки.
- Полностью откройте ручной отсекающий кран

⚠ (ВНИМАНИЕ: выполняйте данную операцию только после ВЫКЛЮЧЕНИЯ ГОРЕЛКИ).

- Поставьте на место прозрачную крышку.

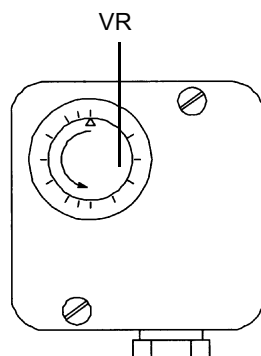


Рис 16

РЕГУЛИРОВКА ГОЛОВКИ СГОРАНИЯ

Головка сгорания на заводе установлена в положение «MAX», соответствующее максимальной мощности.

Для уменьшения мощности постепенно передвигать головку сгорания назад по направлению к положению «MIN». Для выполнения регулировки головки сгорания поворачивайте по часовой стрелке винт VRT, при этом головка сгорания передвигается назад по направлению к положению «MIN».

- 1 Рекомендуется не передвигать назад головку сгорания полностью.

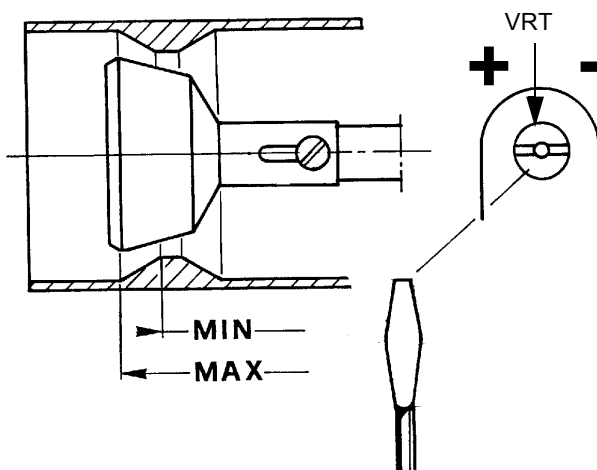


Рис 17

ОГРАНИЧЕНИЯ ПРИ ИСПОЛЬЗОВАНИИ

ГОРЕЛКА РАЗРАБОТАНА И ИЗГОТОВЛЕНА ДЛЯ РАБОТЫ НА ТЕПЛОГЕНЕРАТОРЕ (КОТЛЕ, ВОЗДУХОНАГРЕВАТЕЛЕ, ПЕЧИ И Т.Д.) ТОЛЬКО ПРИ УСЛОВИИ ПРАВИЛЬНОГО ПОДСОЕДИНЕНИЯ, ИСПОЛЬЗОВАНИЕ В ДРУГИХ ЦЕЛЯХ МОЖЕТ ПОСЛУЖИТЬ ИСТОЧНИКОМ ОПАСНОСТИ.

ПОЛЬЗОВАТЕЛЬ ДОЛЖЕН ОБЕСПЕЧИТЬ ПРАВИЛЬНЫЙ МОНТАЖ АППАРАТА, ПОРУЧИВ УСТАНОВКУ КВАЛИФИЦИРОВАННОМУ ПЕРСОНАЛУ, А ВЫПОЛНЕНИЕ ПЕРВОГО ЗАПУСКА ГОРЕЛКИ - СЕРВИСНОМУ ЦЕНТРУ, ИМЕЮЩЕМУ РАЗРЕШЕНИЕ ЗАВОДА-ИЗГОТОВИТЕЛЯ ГОРЕЛКИ.

ОСОБОЕ ВНИМАНИЕ НЕОБХОДИМО УДЕЛИТЬ ЭЛЕКТРИЧЕСКИМ СОЕДИНЕНИЯМ С РЕГУЛИРОВОЧНЫМИ И ПРЕДОХРАНИТЕЛЬНЫМИ ПРИСПОСОБЛЕНИЯМИ ТЕПЛОГЕНЕРАТОРА (РАБОЧИМИ И ПРЕДОХРАНИТЕЛЬНЫМИ ТЕРМОСТАТАМИ И Т.Д.), КОТОРЫЕ ОБЕСПЕЧИВАЮТ ПРАВИЛЬНУЮ И БЕЗОПАСНУЮ РАБОТУ ГОРЕЛКИ.

НЕ ДОПУСКАЕТСЯ ВКЛЮЧЕНИЕ ГОРЕЛКИ ДО МОНТАЖА НА ТЕПЛОГЕНЕРАТОРЕ ИЛИ ПОСЛЕ ЕЁ ЧАСТИЧНОГО ИЛИ ПОЛНОГО ДЕМОНТАЖА (ОТСОЕДИНЕНИЕ, ДАЖЕ ЧАСТИЧНОЕ, ЭЛЕКТРОПРОВОДОВ, ОТКРЫТИЕ ЛЮКА ГЕНЕРАТОРА, ДЕМОНТАЖА ЧАСТЕЙ ГОРЕЛКИ).

НЕ ДОПУСКАЕТСЯ ОТКРЫТИЕ И ДЕМОНТАЖ КАКОЙ-ЛИБО ЧАСТИ ГОРЕЛКИ.

ИСПОЛЬЗУЙТЕ ТОЛЬКО ГЛАВНЫЙ ВЫКЛЮЧАТЕЛЬ ("ON-OFF" (ВКЛ./ВЫКЛ.)), КОТОРЫЙ БЛАГОДАРЯ СВОЕЙ ДОСТУПНОСТИ СЛУЖИТ ТАКЖЕ АВАРИЙНЫМ ВЫКЛЮЧАТЕЛЕМ, И, ПРИ НЕОБХОДИМОСТИ, ДЕБЛОКИРОВОЧНУЮ КНОПКУ.

ПРИ ПОВТОРНОМ СРАБАТЫВАНИИ АВАРИЙНОЙ СИСТЕМЫ БЛОКИРОВКИ, НЕ НАСТАИВАЙТЕ НА ВКЛЮЧЕНИИ ЧЕРЕЗ ДЕБЛОКИРОВОЧНУЮ КНОПКУ, А ОБРАТИТЕСЬ К КВАЛИФИЦИРОВАННОМУ ПЕРСОНАЛУ ДЛЯ УСТРАНЕНИЯ НЕПОЛАДКИ.

ВНИМАНИЕ: ВО ВРЕМЯ НОРМАЛЬНОЙ РАБОТЫ ЧАСТИ ГОРЕЛКИ, РАСПОЛОЖЕННЫЕ РЯДОМ С ТЕПЛОГЕНЕРАТОРОМ (СОЕДИНИТЕЛЬНЫЙ ФЛАНЕЦ), НАГРЕВАЮТСЯ. НЕ ПРИКАСАЙТЕСЬ К НИМ ВО ИЗБЕЖАНИЕ ПОЛУЧЕНИЯ ОЖОГОВ.

ФУНКЦИОНИРОВАНИЕ

- Подайте напряжение на горелку при помощи главного выключателя котла.
 - Проверьте, что электронный блок контроля пламени не заблокирован, при необходимости деблокируйте его при помощи деблокировочной кнопки, доступ к которой - через отверстие на кожухе горелки.
 - Проверьте, что термостаты (или реле давления) подают сигнал, разрешающий работу горелки.
- Только для горелок с блоком контроля герметичности:** начинается цикл проверки блока контроля герметичности газовых клапанов; при завершении проверки загорается соответствующая лампочка LC на блоке контроля герметичности. По завершении проверки газового клапана, начинается цикл запуска горелки. В случае утечки газа в газовом клапане блок контроля герметичности блокируется и загорается лампочка LB. Для деблокировки нажмите деблокировочную кнопку LB на блоке контроля герметичности.- В начале цикла запуска сервопривод устанавливает воздушную заслонку в положение максимального открытия, включается двигатель вентилятора, и начинается фаза предварительной продувки.
- В конце продувки воздушная заслонка закрывается до положения зажигания, включается запальный трансформатор, и через 3 секунды подаётся питание к газовым клапанам EV1 и EV2. Через 3 секунды после открытия газовых клапанов, запальный трансформатор отключается. Горелка включается в режим малого пламени, через 8 секунд начинается работа в режиме большого/малого пламени, и горелка автоматически переходит в режим большого пламени или остаётся в режиме малого пламени в соответствии с запросом аппарата через термостат TAB.

ЧАСТЬ III: ИНСТРУКЦИЯ ПО ОБСЛУЖИВАНИЮ

По крайней мере один раз в год осуществляйте техническое обслуживание. В случае проведения сезонных работ рекомендуется осуществлять техническое обслуживание в конце каждого отопительного сезона; в случае постоянных работ техническое обслуживание проводится каждые 6 месяцев.

ВНИМАНИЕ: Для выполнения всех операций по обслуживанию необходимо обесточить аппарат

ВЫПОЛНЯЕМЫЕ ОПЕРАЦИИ

- Снять, проверить и почистить головку сгорания (Рис 18);
- Проверить запальный электрод, почистить; при необходимости, подправить или заменить (Рис 19);
- Проверить контрольный электрод, почистить; при необходимости, подправить или заменить (Рис 19). При возникновении сомнения, проверить контур улавливания пламени после запуска горелки согласно схеме на Рис 20.

ПРИМЕЧАНИЕ: Проверка запального и контрольного электродов выполняется после демонтажа головки сгорания.

Демонтаж головки сгорания

- Отключите горелку от линии питания газа.
- Чтобы получить доступ к головке сгорания и электродам, ослабьте винт VE (Рис 18) на форсунке горелки и снимите её; подготовьте устойчивую опорную поверхность, на которую поместите горелку для обслуживания.

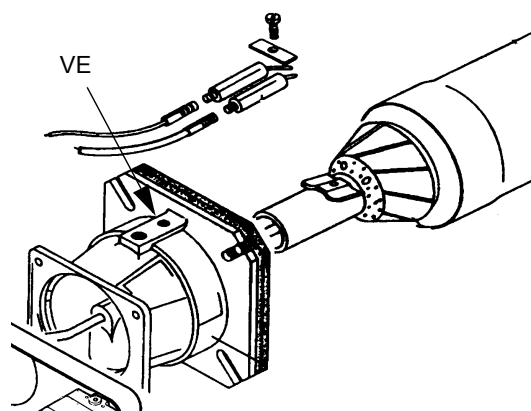


Рис 18

Правильное положение электродов

Для того, чтобы гарантировать хорошее зажигание, необходимо соблюдать размеры, указанные на Рис 19.

- Перед монтажом горелки на котёл, убедитесь, что стопорные винты электродов затянуты.

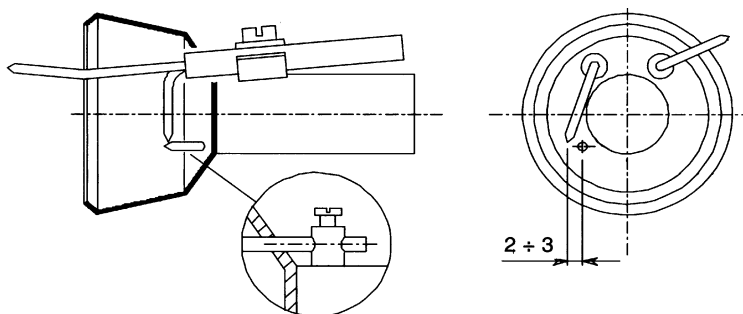


Рис 19

Контроль тока ионизации

Чтобы измерить сигнал детектирования, следуйте схеме на Рис 20.

Если сигнал ниже указанного значения, проверьте положение контрольного электрода, электрические контакты и, при необходимости, замените контрольный электрод.

Модель электронного	Модель электронного
Landis LGB21-22	3 мкА
Landis LMG21-22	3 мкА

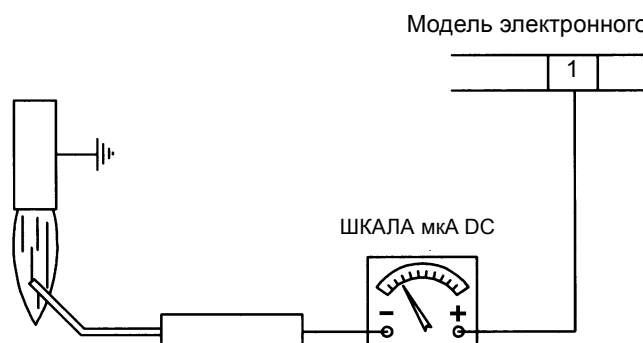


Рис 20

В случае, когда электропитание горелки 230В трёхфазное или 230В фаза-фаза (без нейтрали), с электронным блоком Landis LGB2... или LMG2..., между клеммой 2 основания эл. блока и клеммой заземления следует присоединить RC Landis, RC466890660.

ОПИСАНИЕ

C - Конденсатор (22нФ/250В)
 LGB2 - LMG 2.. - Электронный блок контроля пламени Landis
 R - Резистор (1МОм)
 RC466890660 - цепь RC Landis

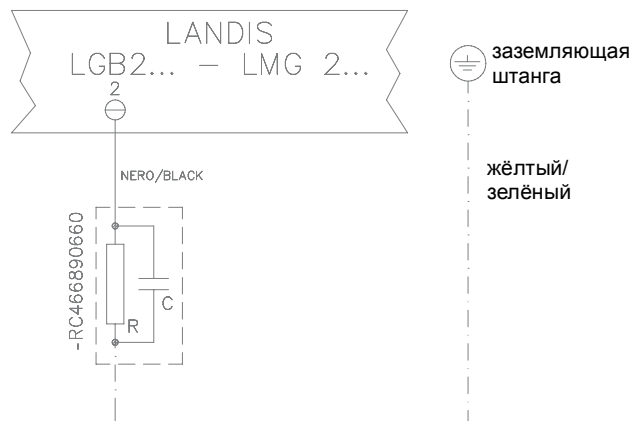


Рис 21

ТАБЛИЦА ВОЗМОЖНЫХ НЕПОЛАДОК

ПРИЧИНА/НЕПОЛАДКА										
	ГОРЕЛКА НЕ ЗАПУСКАЕТСЯ	ГОРЕЛКА ПРОДОЛЖАЕТ ВЫПОЛНЯТЬ ЦИКЛ ПРОДУВКИ	ГОРЕЛКА НЕ ЗАЖИГАЕТСЯ И БЛОКИРУЕТСЯ	ГОРЕЛКА НЕ ЗАЖИГАЕТСЯ, А ПОВТОРЯЕТ ЦИКЛ ЗАЖИГАНИЯ	ГОРЕЛКА ЗАЖИГАЕТСЯ, НО ЦИКЛ ЗАЖИГАНИЯ ПОВТОРЯЕТСЯ	НЕ ВКЛЮЧАЕТСЯ РЕЖИМ БОЛЬШОГО ПЛАМЕНИ	ГОРЕЛКА БЛОКИРУЕТСЯ ВО ВРЕМЯ РАБОТЫ	ГОРЕЛКА ОТКЛЮЧАЕТСЯ ВО ВРЕМЯ РАБОТЫ И ПОВТОРЯЕТ ЦИКЛ ЗАЖИГАНИЯ	ГОРЕЛКА ЗАЖИГАЕТСЯ И БЛОКИРУЕТСЯ	ЭЛЕКТРОННЫЙ БЛОК КОНТРОЛЯ ПЛАМЕНИ ПОВТОРЯЕТ ЦИКЛ, НЕ ПОДАВАЯ СИГНАЛА РАЗРЕШЕНИЯ
ГЛАВНЫЙ ВЫКЛЮЧАТЕЛЬ РАЗОМКНУТ	●									
ПЕРЕГОРЕЛИ ПРЕДОХРАНИТЕЛИ	●									
НЕДОСТАТОЧНОЕ ДАВЛЕНИЕ ГАЗА	●									
РЕЛЕ МИНИМАЛЬНОГО ДАВЛЕНИЯ ГАЗА НЕИСПРАВНО	●			●	●			●		
РЯД ТЕРМОСТАТОВ КОТЛА РАЗОМКНУТ	●									
ПЛОХО ОТРЕГУЛИРОВАНО ИЛИ НЕИСПРАВНО РЕЛЕ ДАВЛЕНИЯ ВОЗДУХА	●		●				●			●
НЕИСПРАВЕН ЭЛЕКТРОННЫЙ БЛОК КОНТРОЛЯ ПЛАМЕНИ	●	●	●				●		●	●
НЕИСПРАВЕН СЕРВОПРИВОД ВОЗДУШНОЙ ЗАСЛОНКИ		●								
НЕИСПРАВЕН ЗАПАЛЬНЫЙ ТРАНСФОРМАТОР			●							
НЕПРАВИЛЬНО УСТАНОВЛЕН ЭЛЕКТРОДЫ			●							
ПЛОХО ОТРЕГУЛИРОВАНА ЗАСЛОНКА ДРОССЕЛЬНОГО КЛАПАНА			●							
НЕИСПРАВЕН СТАБИЛИЗАТОР ДАВЛЕНИЯ ГАЗА			●	●	●			●		
НЕИСПРАВЕН ТЕРМОСТАТ БОЛЬШОГО-МАЛОГО ПЛАМЕНИ						●				
ПЛОХО ОТРЕГУЛИРОВАН КУЛАЧОК СЕРВОПРИВОДА						●				
НЕПРАВИЛЬНО УСТАНОВЛЕН КОНТРОЛЬНЫЙ ЭЛЕКТРОД ИЛИ НЕИСПРАВНА ЦЕПЬ ДЕТЕКТИРОВАНИЯ							●		●	
ПИТАНИЕ ФАЗА-ФАЗА*									●	

* В этих случаях подключите цепь RC (см. Рис 21).

ЭЛЕКТРОСХЕМЫ

Описание схем 01-320 Rev. 3 и 01-427

C1	Счётчик времени работы в режиме малого пламени (1-ая ступень)
C2	Счётчик времени работы в режиме большого пламени (2-ая ступень)
ER	Контрольный электрод
EV1	Газовый электроклапан 1-ая ступень DUNGS MB-ZRDLE
EV2	Газовый электроклапан 2-ая ступень DUNGS MB-ZRDLE
F	Предохранители
IL	Главный выключатель
L	Фаза
LAF	Сигнальная лампочка работы горелки в режиме большого пламени (2-ая ступень)
LB	Сигнальная лампочка блокировки горелки
LBF	Сигнальная лампочка работы горелки в режиме малого пламени (1-ая ступень)
LGB.. / LMG..	Электронный блок контроля пламени
MA	Клеммная коробка питания горелки
MV	Двигатель вентилятора
N	Ноль
PA	Реле давления воздуха
PG	Реле минимального давления газа
STA4.5B0.37/63N21L	Сервопривод воздушной заслонки BERGER
STA6B3.41/63N21L	Сервопривод воздушной заслонки BERGER (альтернативный)
SQN30.151	Сервопривод воздушной заслонки LANDIS (альтернативный)
SQN70.224A20	Сервопривод воздушной заслонки LANDIS (альтернативный)
ST	Ряд термостатов и реле давления
TA	Запальный трансформатор
TAB	Термостат/реле большого-малого пламени (если предусмотрено, снять перемычку между клеммами T6 и T8)
TS	Термостат/Реле безопасности котла
VPS504	Электронный блок контроля герметичности DUNGS (дополнительное устройство)

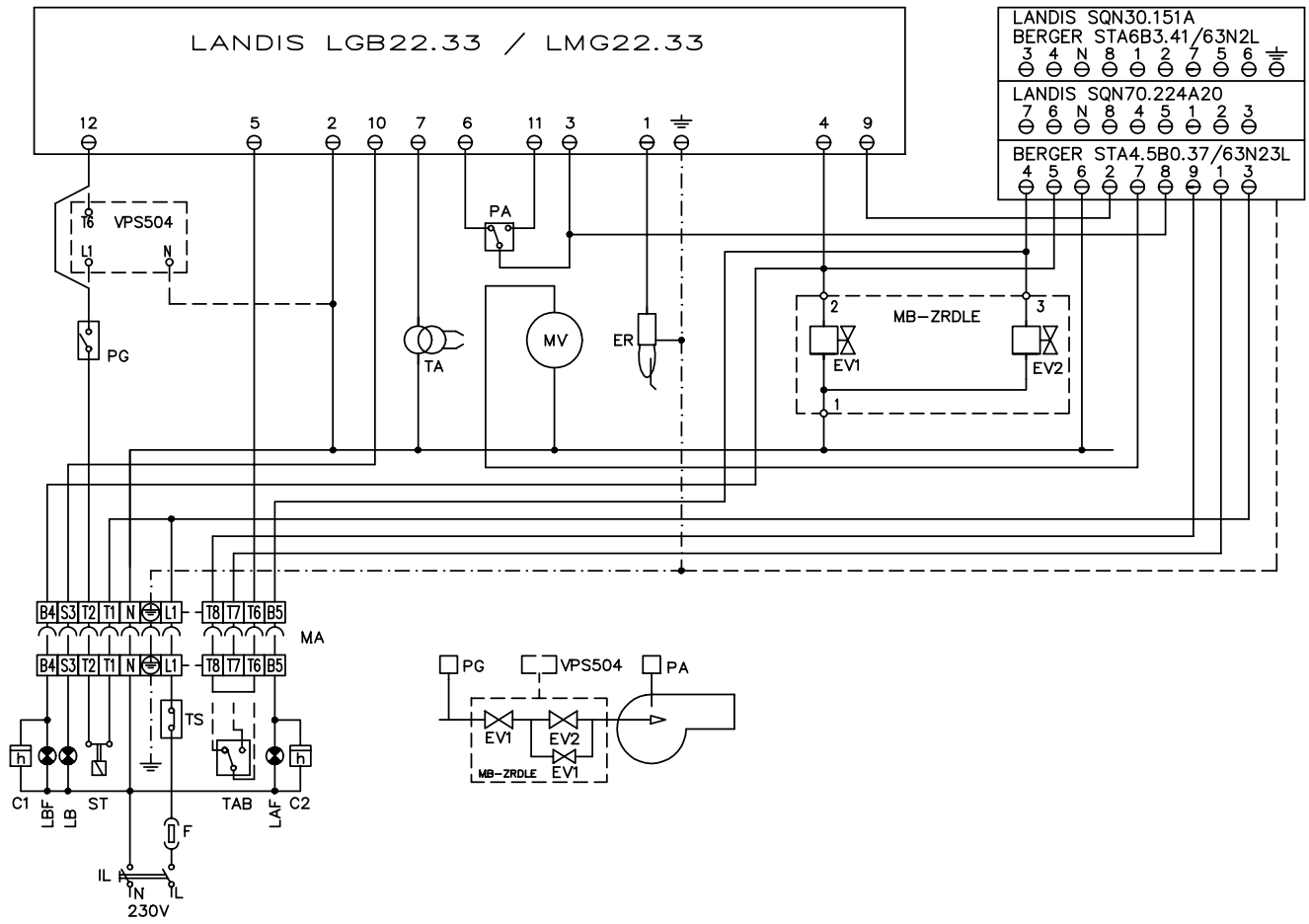
КУЛАЧКИ СЕРВОПРИВОДА

LANDIS SQN30.151	BERGER STA6BB3.41	LANDIS SQN70.224A20	BERGER STA4.5B0.37	
I	ST2	КРАСНЫЙ	I	Режим большого пламени
II	ST0	СИНИЙ	II	Режим паузы
III	ST1	ОРАНЖЕВЫЙ	IV	Режим малого пламени
V	MV	ЧЁРНЫЙ	III	Не используется

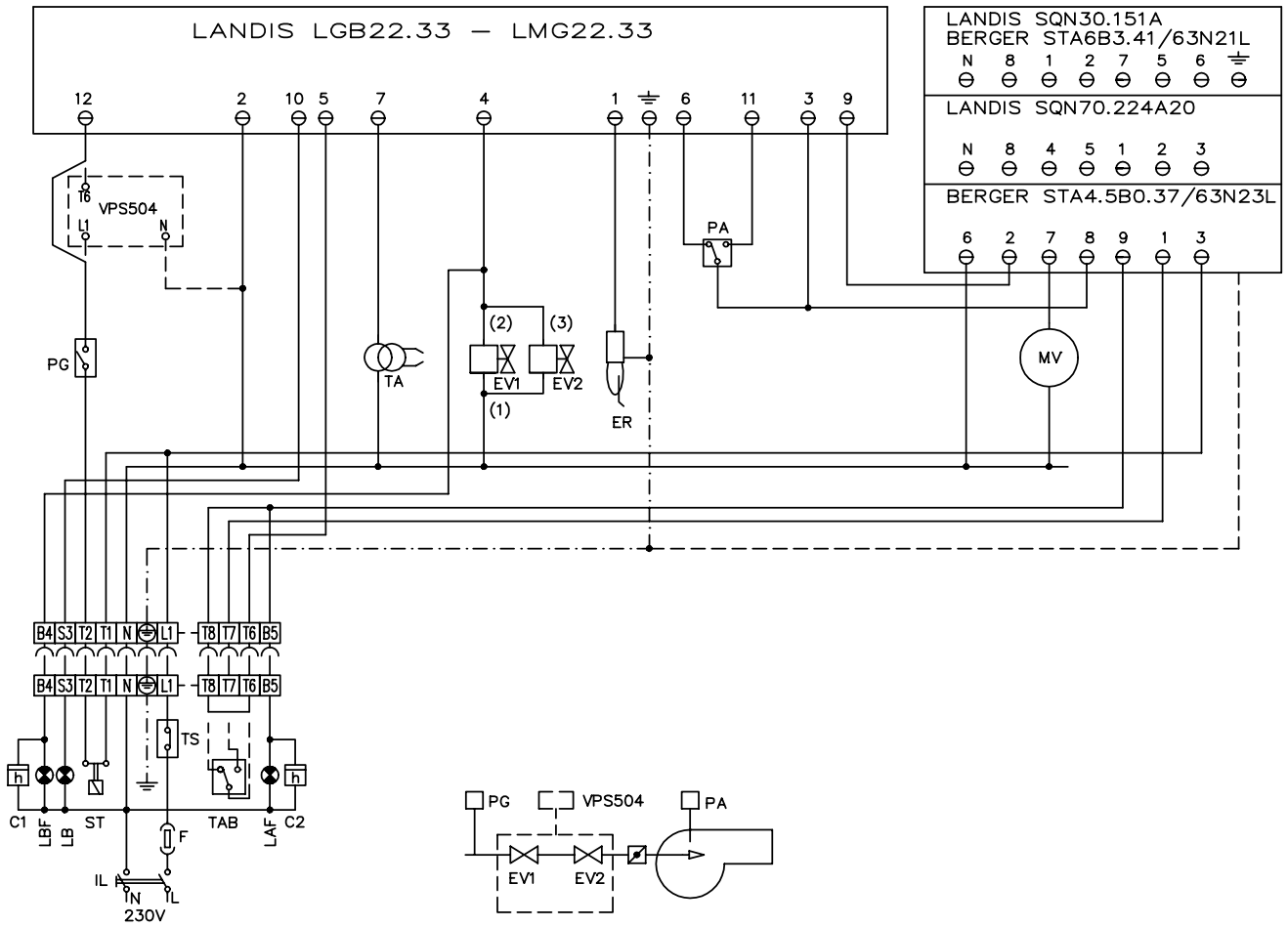
ВНИМАНИЕ:

- 1 - Электропитание 230В 50 Гц, 2Ф+Н переменного тока
- 2 - Не перепутайте фазу и нейтраль
- 3 - Обеспечьте хорошее заземление горелки

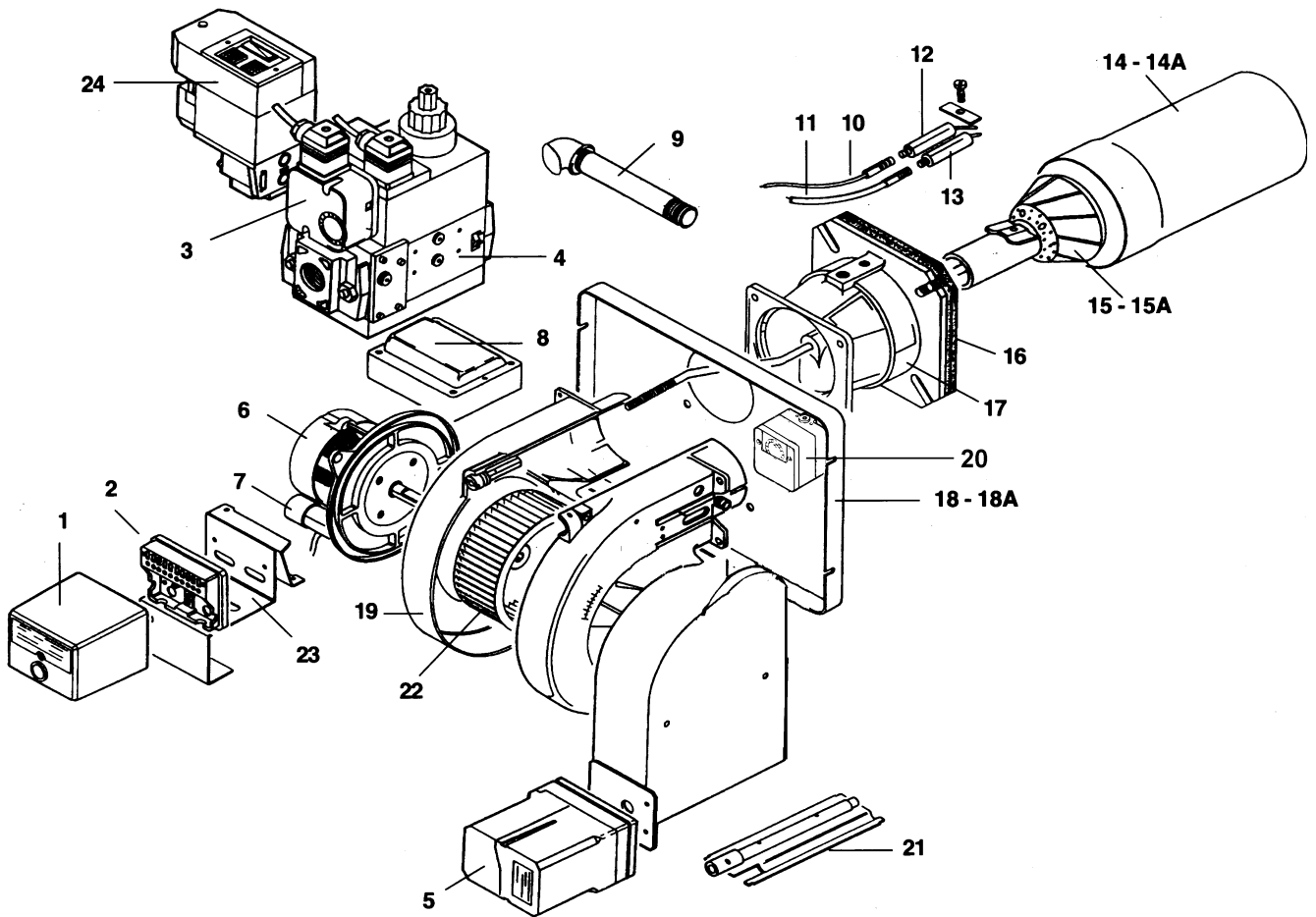
ЭЛЕКТРОСХЕМЫ
ЭЛЕКТРОСХЕМА 01-320 REV. 3



Электросхема 01-427



Запасные части горелок



№ .	ОПИСАНИЕ	S10	S18
1	ЭЛЕКТРОННЫЙ БЛОК LGB22	2020430	2020430
1	ЭЛЕКТРОННЫЙ БЛОК LMG22	2020450	2020450
2	ОСНОВАНИЕ ЭЛЕКТРОННОГО БЛОКА	2030415	2030415
3	РЕЛЕ ДАВЛЕНИЯ ГАЗА	2160052	2160052
4	МУЛЬТИБЛОК MB-DLE	2190340	2190341
4	МУЛЬТИБЛОК MB-ZRDLE (ДВУХСТУПЕНЧАТЫЙ)	2190358	2190354
5	СЕРВОПРИВОД BERGER STA6 B 3.41	2480042	2480042
5	СЕРВОПРИВОД BERGER STA4.5 B0.37/6	2480057	2480057
5	СЕРВОПРИВОД LANDIS SQN30.151	2480031	2480031
5	СЕРВОПРИВОД LANDIS SQN70.224	2480037	2480037
6	ЭЛЕКТРОДВИГАТЕЛЬ SIMEL	2180005	2180005
6	ЭЛЕКТРОДВИГАТЕЛЬ AEG	2180703	2180703
7	КОНДЕНСАТОР ДЛЯ ДВИГАТЕЛЯ SIMEL	6030005	6030005
7	КОНДЕНСАТОР ДЛЯ ДВИГАТЕЛЯ AEG	6030003	6030003
8	ТРАНСФОРМАТОР	2170108	2170108
9	ПАТРУБОК	2130016	2130027
10	КАБЕЛЬ КОНТРОЛЬНОГО ЭЛЕКТРОДА	6050211	6050211
11	КАБЕЛЬ ЗАПАЛЬНОГО ЭЛЕКТРОДА	6050122	6050122
12	ЭЛЕКТРОД КОНТРОЛЬНЫЙ	2080108	2080108
13	ЭЛЕКТРОД ЗАПАЛЬНЫЙ	2080218	2080218
14	ФОРСУНКА	3090002	3090036
14A	ФОРСУНКА ДЛИННАЯ	3090010	3090037
15	ГОЛОВКА СГОРАНИЯ	30600A6	30600A2
15A	ГОЛОВКА СГОРАНИЯ ДЛИННАЯ	30600A7	30600A5
16	ПРОКЛАДКА	2110031	2110031
17	ФЛАНЦЕВЫЙ ПАТРУБОК	2300050	2300050
18	ДНИЩЕ	2010102	2010102
18A	КОЖУХ	3010019	3010019
19	УЛИТКА	2050216	2050216
20	РЕЛЕ ДАВЛЕНИЯ ВОЗДУХА	2160053	2160053
21	ВОЗДУШНАЯ ЗАСЛОНКА ВНЕШНЯЯ	2140006	2140006
22	ВЕНТИЛЯТОР	2150004	2150004
23	КРОНШТЕЙН СЕРВОПРИВОДА	3050008	3050008
24	БЛОК КОНТРОЛЯ ГЕРМЕТИЧНОСТИ (ПО ЗАКАЗУ КЛИЕНТА)	2191604	2191604

ПРИЛОЖЕНИЕ: ХАРАКТЕРИСТИКА КОМПЛЕКТУЮЩИХ

ЭЛЕКТРОННЫЙ БЛОК КОНТРОЛЯ ПЛАМЕНИ LANDIS LGB21/22..	23
ЭЛЕКТРОННЫЙ БЛОК КОНТРОЛЯ ПЛАМЕНИ LANDIS LMG21/ 22/25	26
МУЛЬТИБЛОК DUNGS MB-DLE 405-407-410-412-415-420	29
УСТРОЙСТВО ГАЗОВОЕ МУЛЬТИБЛОК ДВУХСТУПЕНЧАТЫЙ DUNGS MB-ZRDLE	29
БЛОК КОНТРОЛЯ ГЕРМЕТИЧНОСТИ DUNGS VPS504 ДЛЯ МУЛЬТИБЛОКА	30

ЭЛЕКТРОННЫЙ БЛОК КОНТРОЛЯ ПЛАМЕНИ LANDIS LGB21/22..

Функционирование

Сигналы, необходимые на входе для рабочей части и для системы контроля пламени, указаны штриховкой на диаграммах работы. В случае нарушений в подаче сигналов на входе блок управления и контроля прерывает выполняющуюся программу и останавливается в аварийном положении (аварийная сигнализация).

Модели LGB.. снабжены предохранительным устройством от падения напряжения питания, т.е. при напряжении ниже 160 В~ главное реле управления размыкается. Когда напряжение снова становится > 160 В~, аппарат автоматически выполняет новую программу запуска.

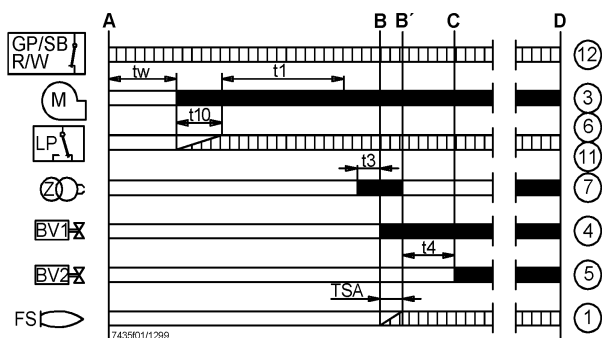
A сигнал работы от термостата или реле давления «R»

A-C программа запуска

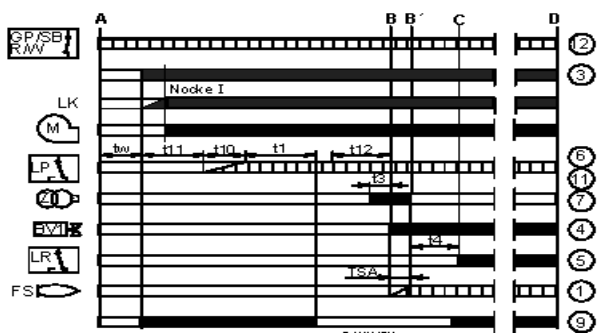
C-D горелка в рабочем режиме (по требуемой тепловой мощности)

D регулировочная остановка

LGB21



LGB22



Описание диаграммы работы

A-C программа зажигания

tw время ожидания 8 с для LGB21, 9 с для LGB22

t1 время предварительной продувки - 30 с.

TSA 1-ое время безопасности - 3 с

t3 время предварительного зажигания 2с для LGB21, 3с для LGB22

t4 время перерыва BV1-BV2= перерыв BV1-LR - 8с

t10 время ожидания подтверждения от реле давления воздуха 5с для LGB21, 3с для LGB22

t11 время хода сервопривода SA из закрытого в открытое положение макс. 12с

t12 время хода сервопривода SA из открытого положения в положение малого пламени - макс. 11с

BV клапан топлива

FS сигнал наличия пламени

GP реле давления газа

LP реле давления воздуха

LR регулятор мощности

M двигатель вентилятора

R регулировочный термостат или реле давления

W предохранительный термостат или реле давления

Z запальный трансформатор

1..12 клеммы блока контроля пламени с основанием AGK11

■ сигнал управления блока контроля пламени

▤ управляющие входные сигналы

Условия, необходимые для пуска горелки

- блок контроля деблокирован
- контакты реле давления газа "GP", предохранительного термостата или реле давления "W" и регулятора "R" замкнуты

Программа пуска

A Запуск (управляемый регулятором)

Контакт регулятора «R» замыкается, обеспечивая питание аппарата через клемму 12, вентилятор запускается для выполнения предварительной продувки после максимального открытия воздушной заслонки SA (т.е. после времени t11)..

tw Время ожидания

В течение этого периода времени тестируются контакт реле давления и реле пламени, чтобы проверить их рабочее положение. Для каждого типа выполняется дальнейшая проверка с целью убедиться, что топливные клапаны закрыты.

t11 Время хода сервопривода воздушной заслонки

(ОТКРЫТ только для LGB22). Воздушная заслонка максимально открывается, затем запускается вентилятор.

t10 Время ожидания сигнала подтверждения от реле давления воздуха

Время, после которого должно быть необходимое давление воздуха, при недостаточном давлении аппарат блокируется.

t1 Время предварительной продувки

Продувка камеры сгорания и вторичной зоны нагрева с минимальным расходом воздуха при LMG21/25 и с максимальным расходом воздуха при LMG22. Обратитесь к информации по моделям, функциям и диаграммам, где указано время t1 предварительной продувки, в течение подать сигнал достижения значения требуемого давления. Фактическое время предварительной продувки промежуток между концом tw и началом t3.

t12 Время хода воздушной заслонки сервопривода

(в минимальное положение). Только для LGB22: в течение t12 воздушная заслонка достигает положения малого пламени.

t3 Время предварительного зажигания

В течение времени предварительного зажигания и времени безопасности TSA происходит принудительное возбуждение реле пламени. После времени t3 подаётся сигнал разрешения топливному клапану на клемму 4.

TSA Время безопасности

До окончания времени безопасности TSA сигнал наличия пламени должен поступать на клемму 1 усилителя сигнала пламени и должен сохраняться до регулировочной остановки; в противном случае горелка блокируется в положении неполадки.

t4 Перерыв

LGB21: время для получения сигнала разрешения вторым клапаном топлива.

LGB22: после времени t4, получение сигнала разрешения регулятором мощности LR.

B-B' перерыв для стабилизации пламени

C Рабочий режим горелки

C-D Работа горелки (выработка тепла)

Работа при максимальной мощности или, при наличии регулятора пламени, в режиме большого/малого пламени.

D Регулировочная остановка, управляемая «R». Блокировка горелки и электронного блока служит подготовкой к новому запуску.

Программа управления в случае неполадки

В случае неполадки подача топлива прекращается. Когда блокировка происходит во время предварительной продувки (не указывается символом), причинами могут служить реле давления воздуха LP или преждевременный сигнал наличия пламени.

В случае отсутствия напряжения:

повторение всей программы с самого начала.

Преждевременное наличие пламени в начале времени предварительной продувки:

аварийная остановка (блокировка)

Контакты реле давления воздуха LP слиплись в течение времени t_w :

запуск не происходит

Отсутствие подачи воздуха:

аварийная остановка (блокировка) после t_{10}

Отсутствие давления воздуха после t_{10} :

немедленная аварийная остановка

Отсутствие зажигания горелки:

аварийная остановка после времени безопасности TSA

Отсутствие пламени во время работы горелки:

немедленная аварийная остановка

Контроль искры зажигания при помощи QRE:

при отсутствии искры нет сигнала разрешения на подачу топлива, происходит аварийная остановка (блокировка) после TSA.

Деблокировка аппарата

Деблокировка аппарата может быть выполнена только после аварийной остановки, не вызывая изменения программы

Указатель программы управления положения неполадки

На передней части программатора расположено окно из плексигласа, под которым находится диск-индикатор осуществления программы. В случае аварийной остановки программатор останавливается. Символ на диске указывает этап программы, на котором произошла остановка, а именно:

- ▶ нет запуска, цепь управления разомкнута
- |||| перерыв t_w или t_{10} при LGB21 либо t_w или t_{11} при LGB22
- ▲ воздушная заслонка открыта (LGB22)
- P аварийная остановка (блокировка) из-за отсутствия сигнала давления воздуха (LGB21) или т.к. воздушная заслонка не открыта (LGB22)
- перерыв t_1 , t_3 (t_{12})
- ▼ разрешение на подачу топлива (LGB22)
- 1 аварийная остановка (блокировка) при отсутствии сигнала наличия пламени после 1-го времени безопасности
- 2 сигнал разрешения второго клапана топлива (LGB21) или регулятора мощности (LGB22)
- работа горелки при частичной или максимальной мощности (или возврат в рабочее положение)

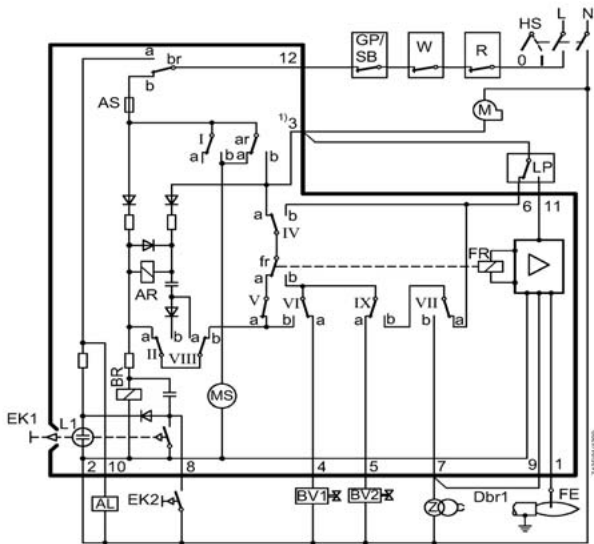
Технические характеристики

Напряжение питания	220В -15%... 240В +10%;
Частота	50 Гц -6%... 60 Гц +6%
Потребляемая мощность	3 ВА
Радиопомехи	N - VDE0875
Ток на входе на клемму 12	макс. 5 А*
Пропускная способность контактов на клеммы	
клемма 3	макс. 3 А (15 А на макс. 0.5 с.)
клемма 4, 5, 7	макс. 2 А
клемма 10	макс. 1 А
клемма 12 (для U_{max} 264 В)	макс. 5 А
Предохранитель	макс. 10 А, медлен. плавка
Класс защиты	IP40
Допустимая температура окружающей среды при работе	-20... +60 °С
транспортировка и хранение	-40... +70 °С
Допустимое положение при монтаже	любое
Масса (вес) без/с основанием	ок. 230/310 г
Масса (вес) AGK66	ок. 12г
*) При допустимом напряжении: 187...264 В	

Описание внутренней схемы

AL	сигнал блокировки
AR	главное реле с контактами «ar»
BR	реле блокировки с контактами «br»
BV	клапан топлива
Dbr1	мостик
EK	деблокировочная кнопка
FE	контрольный электрод
FR	реле пламени с контактами «fr»
GP	реле давления газа
HS	главный выключатель
L	кабель фазы
L1	лампочка блокировки (мигающая)
LP	реле давление воздуха
M	электродвигатель вентилятора
MS	синхронный электродвигатель
N	кабель ноля
R	термостат или реле давления
W	предохранительный термостат или реле давления
Z	запальный трансформатор

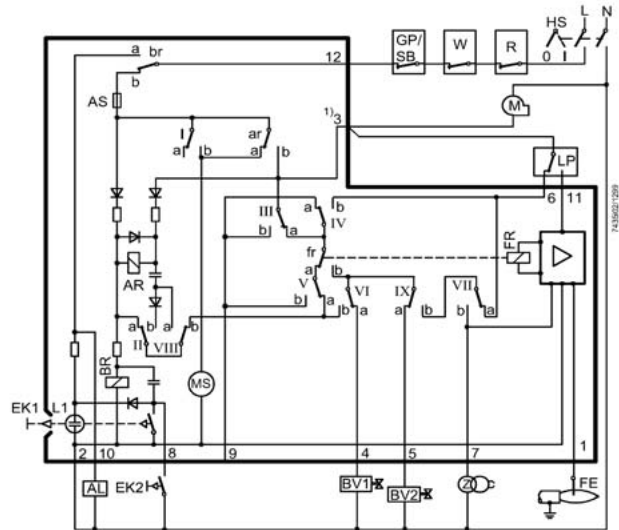
LGB21



Описание диаграммы программатора

A	запуск (управляемый регулятором «R»).
AR	главное реле
B	работа горелки
C	положение начала программы, т.е. запуск
FR	реле пламени
tw	время ожидания
t1	время предварительной продувки
TSA	время безопасности
t3	время предварительного зажигания
t4	перерыв времени BV1-BV2 или BV1-LR
t10	время ожидания сигнала подтверждения от реле давления воздуха
t11	время хода воздушной заслонки (в открытое положение)
t12	время хода воздушной заслонки (в положение макс.закрытия)
t 20	перерыв для автовозврата программатора
T	общее время работы программатора
I.IX	контакты кулачков программатора

LGB22



ЭЛЕКТРОННЫЙ БЛОК КОНТРОЛЯ ПЛАМЕНИ LANDIS LMG21/22/25

ХАРАКТЕРИСТИКА

Серия электронных блоков LMG.. взаимозаменяема с серией LGB..., все схемы и арматура взаимозаменяемы.

Основные характеристики:

- Указание кодов неполадки при помощи красной сигнальной лампочки в деблокировочной кнопке.
- Фиксированные периоды времени работы программатора благодаря цифровому управлению сигналами.

Модель LMG 25.33 в случае отсутствия пламени во время работы не блокируется, а повторяет цикл зажигания (максимально 3 раза), если проблема продолжается, после 4-го повторения зажигания электронный блок блокируется.

Таблица сравнения

СТАРАя СЕРИЯ LGB	НОВАя СЕРИЯ LMG
---	LMG 25.33
LGB 21.33	LMG 21.33
LGB 22.33	LMG 22.33

Условия, необходимые для запуска горелки:

- электронный блок управления должен быть деблокирован
- все контакты с линией питания должны быть замкнуты
- вентилятор «М» или AGK25 должны быть подсоединены
- реле давления воздуха «LP» должно находиться в режиме ожидания
- не должно быть никаких падений напряжения ниже указанного предела

Падения напряжения

В случае, если напряжение ниже 160В пер.тока (при электропитании 230В пер.тока), аппарат автоматически осуществляет немедленную остановку, за которой следует новый запуск.

Защита от неправильного подключения фазы и ноля

Если фаза (клемма 12) и ноль (клемма 2) перепутаны, аппарат блокируется в конце времени «TSA».

Программа зажигания

A Запуск, управляемый LR

Замыкается контакт регулятора «R», подаётся питание на клемму 12 и запускается программатор. Вентилятор запускается для предварительной продувки при LMG21 после времени ожидания t_w , при LMG22 после открытия воздушной заслонки SA в положении максимального расхода воздуха (т.е. после времени t_{11}).

tw Время ожидания.

В течение этого периода времени тестируются контакт реле давления и реле пламени, чтобы проверить их рабочее положение. Для каждого типа выполняется дальнейшая проверка с целью убедиться, что топливные клапаны закрыты.

t11 Время открытия воздушной заслонки сервопривода.

(Только для LMG22): вентилятор запускается только, когда воздушная заслонка достигает положения большого пламени.

t10 Время ожидания сигнала подтверждения от реле давления воздуха.

Время, по окончании которого должно присутствовать давление воздуха; в обратном случае электронный блок вызывает блокировку горелки.

t1 Время предварительной продувки.

Продувка камеры сгорания и вторичной зоны нагрева с минимальным расходом воздуха при LMG21/25 и с максимальным расходом воздуха при LMG22. Обратитесь к информации по моделям, функциям и диаграммам, где указано время t_1 предварительной продувки, в течение которого реле давления воздуха LP должно подать сигнал достижения значения требуемого давления. Фактическое время предварительной продувки промежуток между концом t_w и началом t_3 .

t12 Время хода воздушной заслонки сервопривода

(положение на минимум) Только для LMG22: в течение времени t_{12} воздушная заслонка достигает положения малого пламени.

t3n Время пост-зажигания

Это время зажигания в течение времени безопасности. Запальный трансформатор выключен до достижения конца времени безопасности TSA. Это означает, что t_{3n} несколько короче, чем TSA, потому что необходимо дать достаточно времени реле пламени, чтобы разомкнуться в случае отсутствия пламени.

t3 Время предварительного зажигания.

В течение времени предварительного зажигания и времени безопасности TSA происходит принудительное возбуждение реле пламени. После времени t_3 подаётся сигнал разрешения топливному клапану на клемму 4.

TSA Время безопасности.

До окончания времени безопасности TSA сигнал наличия пламени должен поступать на клемму 1 усилителя сигнала пламени и должен сохраняться до регулировочной остановки; в противном случае горелка блокируется в положении неполадки.

t4 Перерыв BV-BV2 или BV1-LR.

Период времени между окончанием TSA и получением сигнала разрешения вторым клапаном топлива BV2 или регулятором нагрузки LR.

B-B' Перерыв для стабилизации пламени.

C Рабочий режим горелки

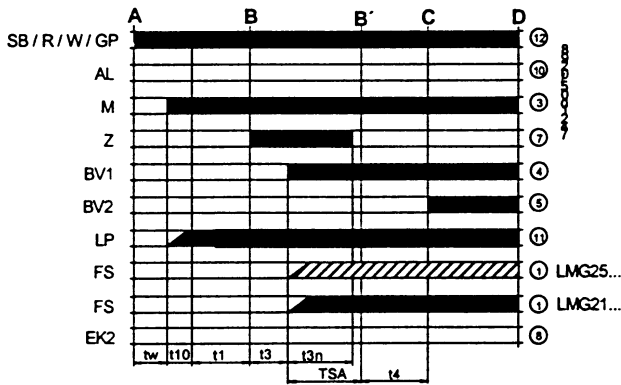
C-D Работа горелки (выработка тепла)

D Регулировочная остановка под управлением LR.

Горелка немедленно гаснет, а блок контроля пламени готовится к новому запуску

ФУНКЦИИ

LMG21.../LMG25...



LMG22...

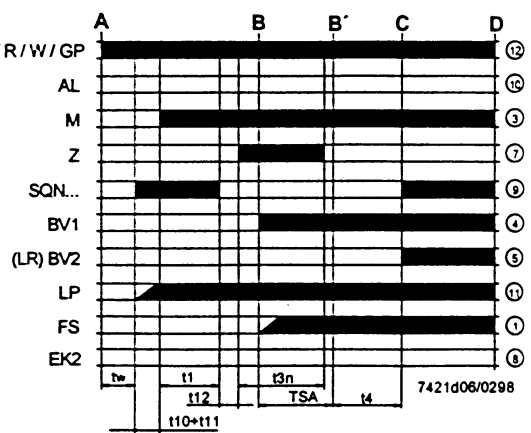


Схема LMG21/25

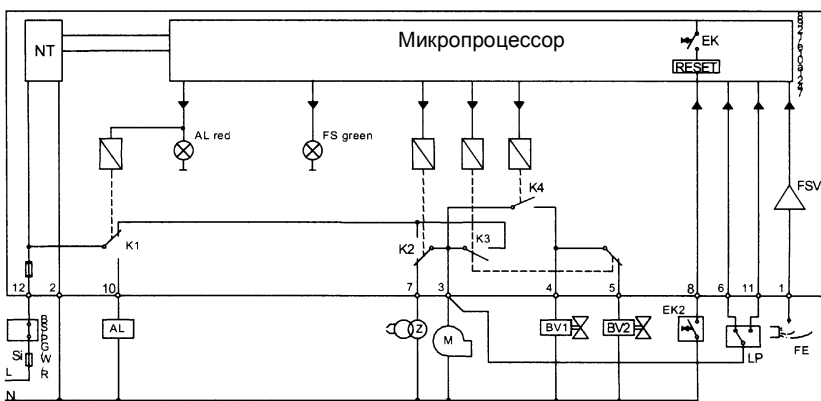
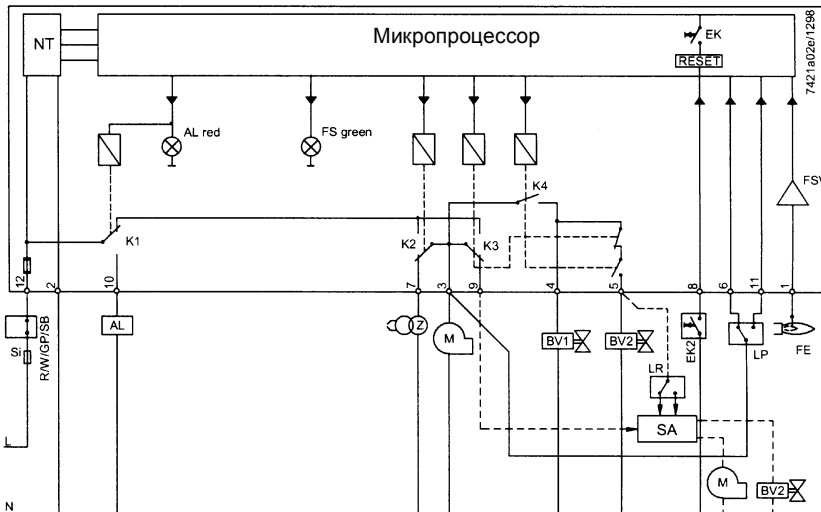


Схема LMG22



Описание функций

- AL Сигнал блокировки
- BV Клапан топлива
- EK2 Деблокировочная кнопка
- FS Сигнал наличия пламени
- GP Реле давления газа
- LP Реле давления воздуха
- LR Регулятор мощности горелки
- M Электродвигатель вентилятора
- R Предохранительный термостат или реле давления
- SB Предохранительный термостат
- W Регулировочный термостат или реле давления
- Z Запальный трансформатор
- tw Время ожидания
- t1 Время предварительной продувки
- TSA Время безопасности для зажигания
- t3 Время предварительного зажигания
- t3n Время зажигания в течение «TSA»
- t4 Перерыв между BV-BV2 или BV1-LR
- t10 Задержка для получения разрешения от реле давления воздуха
- t11 Время открытия воздушной заслонки сервопривода SA
- t12 Время закрытия воздушной заслонки сервопривода SA

Программа управления в случае неполадок

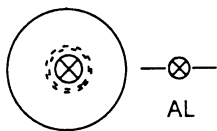
- В случае неполадки подача топлива немедленно прекращается (менее, чем за 1с).
- После прерывания подачи напряжения происходит повторение всей программы.
- Когда напряжение падает ниже минимально допустимого значения, происходит повторение всей программы.
- В случае подачи преждевременного сигнала наличия пламени в течение t1 происходит блокировка.
- Слипание контакта реле давления воздуха LP в рабочем положении: не происходит запуск, через 8.5с блокируется.
- Слипание контакта реле давления воздуха LP в положении режима ожидания: блокируется в конце времени t10.
- Не происходит зажигание горелки к концу времени TSA: отсутствие пламени во время работы: блокировка горелки.

ВНИМАНИЕ:

- Деблокировка электронного блока может быть выполнена сразу после каждой блокировки нажатием деблокировочной кнопки на время от 0,5 до 3 секунд. Затем электронный блок подаёт импульс сигнальной лампочке блокировки для подачи сигнала деблокировки.
- Для того, чтобы проверить причину блокировки необходимо подождать по крайней мере 10 секунд, после чего нажать деблокировочную кнопку более, чем на 3 секунды и сосчитать импульсы (электронный блок продолжает повторять импульсы через определённые промежутки).

Электронный блок контроля пламени заблокирован

- Горит красная лампочка блокировки.



Деблокировка электронного блока контроля пламени

- Нажмите деблокировочную кнопку на 0.5 Зс.

Определение неполадки

- Подождите по крайней мере 10с.
- Нажмите деблокировочную кнопку на время >3с.
- Сосчитайте количество вспышек красной сигнальной лампочки блокировки и проверьте неполадку по «Таблице кодов неполадки».

Таблица кодов неполадки

Количество вспышек

- Возможные причины

2 вспышки **

Отсутствие пламени к концу «Времени безопасности»

- Грязный контрольный электрод
- Неисправный клапан топлива
- Не поступает газ к горелке

3 вспышки ***

Реле давления воздуха не переключилось, т.е. остаётся в режиме ожидания:

- Неисправное реле давления
- Не работает двигатель вентилятора
- Неисправна воздушная заслонка сервопривода (должна

4 вспышки ****

Реле давления воздуха не переключилось ни на режим ожидания, ни на режим контроля давления воздуха или остаётся переключенным на режим контроля давления воздуха:

- Неисправно реле давления воздуха
- Настройка реле давления слишком чувствительна

5 вспышек *****

Посторонний свет

7 вспышек *****

Отсутствие пламени во время работы

- Не оптимальная настройка горелки
- Нарушение или закупорка клапана топлива

8- 17 вспышек *** ÷ ****

Не используется

18 вспышек *****

Реле давления воздуха в течение предварительной продувки сначала переключается на поступление воздуха, а затем возвращается на паузу

- Неисправно реле давления воздуха или параметры настройки слишком высокие

19 вспышек *****

Неисправность контактов на выходе

- Ошибка в электросоединениях
- Неправильное напряжение на клеммах на выходе

20 вспышек *****

Неисправность внутри блока контроля пламени

МУЛЬТИБЛОК DUNGS MB-DLE 405-407-410-412-415-420**Технические характеристики**

Номинальный диаметр фланцев с трубной резьбой согласно норме ISO 7/1 (DIN 2999)
 MB 405-407 Rp 1/2, 3/4 и их комбинации
 MB 410-412 Rp 3/4, 1, 1 1/4 и их комбинации
 MB 415 B01 Rp1, 1 1/4, 1 1/2, 2 и их комбинации
 MB 420 B01 Rp 1, 1 1/4, 1 1/2, 2 и их комбинации

Макс. рабочее давление 360 мбар

Диапазон давления на выходе от 4 мбар до 20 мбар

Степень давления PN1

Среда: газ семейств 1, 2, 3 и другие виды нейтральной газовой среды

Температура окружающей среды от -15 °C до +70 °C

Устройство противопыльное - фильтр с сеткой 0.8 мм, с фильтром из волокна, фильтр тонкой очистки двухслойный. Возможна замена фильтра без демонтажа корпуса.

Реле давления возможность монтажа типов GW A5, GW A2, NB A2, ЩВ A2 подтверждается DIN EN 1854.

Блок регулировки давления Стабилизатор давления, обеспечение герметичности между клапаном 1 и патрубком в соответствии с нормой DIN EN 88 класса А. Регулировочная пружина номинальной величины фиксируется (не подлежит замене). Вытяжка не нужна. Встроенный импульсный датчик.

Клапан электромагнитный 1 клапан в соответствии с нормой DIN EN 161, класса А, группы 2, быстрое закрытие, быстрое открытие.

Клапан электромагнитный 2 клапан в соответствии с нормой DIN EN 161, класса А, группы 2, быстрое закрытие, медленное открытие

Штуцер для замера / газ зажигания G 1/8 DIN ISO 228

Наблюдение за давлением горелки (pBr) в соединении за клапаном 2; реле давления A2, устанавливаемое сбоку на адаптор

Концевой выключатель тип K01/1, испытано DIN, устанавливается на клапан 2

Напряжение/частота ~ (пер. ток) 50 - 60 Гц, 230 В -15% +10%

Рекомендуемое напряжение 240 В пер. тока, 110-120В пер. тока, 24-28 В пост.тока, 48В пост. тока

Электрическое подключение к штепсельной вилке в соответствии с нормой DIN 43 650, IEC 335, IEC 730 (VDE 0700, VDE 0722) для клапанов и реле давления

Мощность/потребление по требованию

Время срабатывания 100% ED

Защита IP54 IEC 529 (EN 60529)

Защитный экран - в соответствии с нормой N

Материал частей, находящихся в контакте с газом: корпус - литье алюминиевое под давлением оболочка и прокладки - на основе NBR, прокладка (резина силиконовая)

исполнение (материал) катушки - сталь, латунь, алюминий

Положение при монтаже вертикальное с вертикальной катушкой, либо горизонтальное с горизонтальной катушкой или другое положение.

УСТРОЙСТВО ГАЗОВОЕ МУЛЬТИБЛОК ДВУХСТУПЕНЧАТЫЙ DUNGS MB-ZRDLE

Диаметр номинальный MB405/407 B01 MB410/412 B01

Фланцы с трубной резьбой согласно норме ISO 7/1 (DIN 2999)
 MB405/407 Rp 1/2, 3/4 и их комбинации
 MB410/412 Rp 3/4, 1 1/4 и их комбинации

Максимальное давление на выходе 360 mbar

Диапазон давления на выходе MB-.. S20/S22: от 4 до 20 мбар MB-.. S50/S52: от 4 до 50 мбар

Среда - газ семейств 1, 2, 3 и другие виды нейтральной газовой среды

Температура окружающей среды от -15 °C до 70 °C

Устройство противопыльное - фильтр с сеткой 0.8 мм, фильтр из волокна, фильтр тонкой очистки двухслойный; возможна замена фильтра без демонтажа корпуса.

Реле давления - возможность монтажа типов GW A5, GW A2, NB A2, UB A2 подтверждается DIN EN 1854

Блок регулировки давления - стабилизатор давления, обеспечение герметичности между клапаном 1 и патрубком в соответствии с нормой DIN EN 88, класса А. Регулировочная пружина зафиксирована (не подлежит замене).

Клапан электромагнитный 1 клапан в соответствии с нормой DIN EN 161, класса А, группы 2, быстрое закрытие, быстрое открытие

Клапан электромагнитный 2 клапан в соответствии с нормой DIN EN 161, класса А, группы 2

Штуцер для замера/газ зажигания G1/8 DIN ISO 228

Контроль за давлением в горелке pBr в соединении за клапаном 2, реле давления... A2, устанавливаемое сбоку на адаптор

Напряжение/частота 230В пер.тока -15% +10%, 50/60 Гц

Электрическое подключение к штепсельной вилке в соответствии с нормой DIN 43650, IEC 335, IEC 730 для клапанов и реле давления

Время срабатывания 100% ED

Защита IP54 IEC 529 (EN 60529)

Экран против радиопомех градус угла помех N

Материал частей, находящихся в контакте с газом – корпус: литье алюминиевое под давлением оболочка и прокладки: на основе неопрена, силопрен (резина силиконовая)

исполнение (материал) катушки: сталь, латунь, алюминий

Положение при монтаже вертикальное с вертикальной катушкой, либо горизонтальное с горизонтальной катушкой или другое положение

БЛОК КОНТРОЛЯ ГЕРМЕТИЧНОСТИ DUNGS VPS504 ДЛЯ МУЛЬТИБЛОКА

Технические характеристики

Рабочее давление макс. 500 мбар
Макс. объём испытаний 4 л
Превышение давления при помощи приводного насоса на 20 мбар
Номинальное напряжение ~ (пер.ток) 230В -15%...240 В
Частота 50 Гц
Потребляемая мощность во время накачки ок. 60 ВА
во время работы 17 ВА
Предохранитель на входе 10 А быстрый или 6.3 А медл.
Сменный предохранитель в крышке корпуса
6,3 АТ (DIN 41662)
Защита IP40 (IP54 серия 04, 05)
Допустимая температура окр. среды от -15 °С до + 70 °С
Время получения сигнала разрешения 10 - 26 с
Пределы чувствительности макс. 50 л/ч
Время срабатывания 100 % ED Макс. количество испыт. циклов 20/ч
Положение при монтаже вертикальное, горизонтальное, не подвесное



CIB UNIGAS

Via C. Colombo, 9 - 35011 Campodarsego (PD) Italy
Tel. +39-049-9200944 - Fax +39-049-9200945/9201269
Internet: www.cibunigas.it - E mail: cibunigas@cibunigas.it