

R91A..VS - R92A..VS
R93A..VS
R515A..VS - R520A..VS
R525A..VS

ГОРЕЛКИ
ГАЗОВЫЕ
КОРОТКОПЛАМЕННЫЕ

МОДЕЛИ С LMV5x

ИНСТРУКЦИЯ ПО МОНТАЖУ, ЭКСПЛУАТАЦИИ И ОБСЛУЖИВАНИЮ

CIB UNIGAS

BURNERS - BRUCIATORI - BRULERS - BRENNER - QUEMADORES - ГОРЕЛКИ

ВВЕДЕНИЕ

-НАСТОЯЩАЯ ИНСТРУКЦИЯ ПО МОНТАЖУ, ЭКСПЛУАТАЦИИ И ОБСЛУЖИВАНИЮ СОСТАВЛЯЕТ НЕОТЪЕМЛЕМУЮ И ВАЖНУЮ ЧАСТЬ ИЗДЕЛИЯ И ДОЛЖНА БЫТЬ ПЕРЕДАНА ПОЛЬЗОВАТЕЛЮ.

-НАСТОЯЩАЯ ИНСТРУКЦИЯ ПРЕДНАЗНАЧЕНА КАК ДЛЯ ПОЛЬЗОВАТЕЛЯ, ТАК И ДЛЯ ПЕРСОНАЛА, ОСУЩЕСТВЛЯЮЩЕГО МОНТАЖ И ОБСЛУЖИВАНИЕ ИЗДЕЛИЯ .

-ДОПОЛНИТЕЛЬНАЯ ИНФОРМАЦИЯ О РАБОТЕ И ОГРАНИЧЕНИЯХ В ИСПОЛЬЗОВАНИИ ПРИВЕДЕНА ВО ВТОРОЙ ЧАСТИ НАСТОЯЩЕЙ ИНСТРУКЦИИ, КОТОРУЮ МЫ НАСТОЙЧИВО РЕКОМЕНДУЕМ ПРОЧИТАТЬ.

- СОХРАНЯТЬ ИНСТРУКЦИЮ НА ПРОТЯЖЕНИИ ВСЕГО СРОКА ЭКСПЛУАТАЦИИ АППАРАТА.

1 ОБЩИЕ ПРАВИЛА ИСПОЛЬЗОВАНИЯ

Монтаж должен осуществляться квалифицированным персоналом в соответствии с инструкциями завода-изготовителя и нормами по действующему законодательству. Под квалифицированным персоналом понимается персонал, технически компетентный в сфере применения аппарата (бытовой или промышленной), в частности, сервисные центры, имеющие разрешение завода-изготовителя. Завод-изготовитель не несёт ответственности за вред, нанесённый из-за ошибки при монтаже аппарата.

При распаковке проверьте целостность оборудования; в случае сомнений не используйте аппарат, а обратитесь к поставщику.

Берегите от детей элементы упаковки (деревянный ящик, гвозди, скобы, полиэтиленовые пакеты, пенополистирол, и т.д.).

Перед осуществлением чистки или технического обслуживания необходимо обесточить аппарат.

• Не закрывайте решётки воздухопроводов. В случае неисправности и/или плохой работы аппарата, выключите его, не пытайтесь отремонтировать аппарат. Обращайтесь только к квалифицированным специалистам. Во избежание нарушения безопасности ремонт изделий должен осуществляться только сервисным центром, имеющим разрешение завода-изготовителя, с использованием исключительно запчастей завода-изготовителя. Чтобы гарантировать надёжность аппарата и его правильное функционирование необходимо:

а) осуществлять периодическое сервисное обслуживание при помощи квалифицированного персонала в соответствии с инструкциями завода-изготовителя;

б) при принятии решения о прекращении использования аппарата, необходимо обезвредить все части, которые могут послужить источником опасности;

в) в случае продажи аппарата или передачи другому владельцу, проконтролируйте, чтобы аппарат имел настоящую инструкцию, к которой может обратиться новый владелец и/или наладчик;

г) для всех аппаратов с дополнительными блоками и оборудованием (включая электрическое) необходимо использовать только комплектующие завода-изготовителя. Данный аппарат должен быть использован только по назначению. Применение в других целях считается неправильным и, следовательно, опасным. Завод-изготовитель не несёт никакой контрактной или внеконтрактной ответственности за вред, причинённый неправильным монтажом и эксплуатацией, несоблюдением инструкций завода-изготовителя.

2 МЕРЫ ПРЕДОСТОРОЖНОСТИ ПРИ ЭКСПЛУАТАЦИИ ГОРЕЛОК.

Горелка должна быть установлена в помещении с вентиляцией в соответствии с действующими нормами и достаточной для хорошего горения.

Допускается использование горелок, изготовленных исключительно в соответствии с действующими нормами.

Горелка должна использоваться только по назначению.

Перед подключением горелки убедитесь, что данные, указанные на табличке горелки соответствуют данным сети питания (электричество, газ, дизель или другой вид топлива).

Части горелки, расположенные рядом с пламенем и системой подогрева топлива, нагреваются во время работы горелки и остаются горячими в течение некоторого времени после её отключения. Не прикасайтесь к ним.

В случае принятия решения о прекращении использования аппарата по какой-либо причине квалифицированным персоналом должны быть выполнены следующие операции:

а) обесточить аппарат, отключив кабель питания на главном выключателе;

б) отключить подачу топлива при помощи ручного отсечного клапана,

извлекая приводные маховички.

Особые меры предосторожности

Убедитесь, что во время монтажа горелка была хорошо прикреплена к теплогенератору, и пламя образуется только внутри камеры сгорания генератора.

Перед запуском горелки и, по крайней мере, один раз в год, вызывать квалифицированный персонал для выполнения следующих операций:

а) регулировка подачи топлива в зависимости от мощности теплогенератора;

б) регулировка подачи поддерживающего горение воздуха с целью получения по крайней мере минимально допустимого КПД в соответствии с действующим законодательством;

в) осуществление проверки процесса сгорания во избежание выделения неотработанных или вредных газов, превышающего уровень, установленный действующими нормами;

г) проверка работы регулировочных и предохранительных устройств;

д) проверка правильной работы продуктов сгорания;

е) проверка затяжки всех систем механической блокировки регулировочных устройств после завершения регулировки;

ж) проверка наличия инструкции по эксплуатации и обслуживанию горелки в помещении котельной.

● В случае аварийной блокировки, сбросить блокировку нажав специальную кнопку RESET. В случае новой блокировки - обратиться в службу техпомощи, не выполняя новых попыток сброса блокировки..

● Эксплуатация и обслуживание горелки должны выполняться исключительно квалифицированным персоналом в соответствии с нормами по действующему законодательству.

3 ОБЩИЕ ПРАВИЛА ПРИ РАБОТЕ В ЗАВИСИМОСТИ ОТ ТИПА ПИТАНИЯ.

3а) ЭЛЕКТРОПИТАНИЕ

Электробезопасность аппарата обеспечивается только при условии его правильного подключения к эффективному заземляющему устройству, выполненного в соответствии с действующими нормами безопасности. Необходимо проверить соблюдение этого основного требования безопасности. В случае сомнения, обратитесь к квалифицированному персоналу для выполнения тщательной проверки электрооборудования, т.к. завод-изготовитель не несёт ответственности за вред, причинённый отсутствием заземления устройства.

Квалифицированный персонал должен проверить, чтобы характеристики электросети соответствовали максимальной потребляемой мощности аппарата, указанной на табличке, удостоверившись, в частности, что сечение проводов системы соответствует мощности, потребляемой аппаратом.

Для подключения аппарата к электросети не допускается использование переходных устройств, многоконтактных розеток и/или удлинителей.

Для подключения аппарата к сети необходим многополюсный выключатель в соответствии с нормами безопасности по действующему законодательству.

Использование любого компонента, потребляющего электроэнергию, требует соблюдения основных правил, таких как:

а) не прикасаться к аппарату мокрыми или влажными частями тела и/или когда вы находитесь босиком;

б) не дёргать электропровода;

в) не оставлять аппарат под влиянием атмосферных факторов (дождь, солнце, и т.д.), за исключением предусмотренных случаев;

г) не допускать использование аппарата детьми и неопытными людьми.

● Не допускается замена кабеля питания аппарата пользователем. В случае повреждения кабеля необходимо отключить горелку и для замены обратиться исключительно к

квалифицированному персоналу.

- в случае отключения аппарата на определённый период рекомендуется отключить питание всех компонентов системы, потребляющих электроэнергию (насосы, горелка, и т. д.).

36) ТОПЛИВО: ГАЗ, ДИЗЕЛЬ, ИЛИ ДРУГИЕ ВИДЫ

Общие правила

Подключение горелки должно выполняться квалифицированным персоналом в соответствии с нормами и предписаниями по действующему законодательству, т.к. ошибка при подключении может стать причиной нанесения вреда людям, животным или вещам, за который завод-изготовитель не несёт никакой ответственности. До монтажа рекомендуется тщательно прочистить топливопровод агрегата, чтобы удалить случайные остатки, которые могут нарушить нормальную работу горелки.

Перед первым запуском горелки квалифицированный персонал должен проверить:

- а) внутреннюю и наружную герметичность топливопровода;
- б) соответствие расхода топлива требуемой мощности горелки;
- в) соответствие применяемого топлива характеристикам горелки;
- г) соответствие давления подачи топлива указанным на заводской табличке данным;
- е) соответствие системы подачи топлива требуемому горелкой расходу, а также её оборудование всеми контрольно-предохранительными приспособлениями, предусмотренными нормами по действующему законодательству.

В случае отключения аппарата на определённый период перекройте кран или краны подачи топлива.

Общие правила при использовании газа

Квалифицированный персонал должен проверить:

- а) соответствие газовой линии и газовой рампы нормам по действующему законодательству;
 - б) герметичность всех газовых соединений;
 - в) наличие вентиляции в помещении котельной, обеспечивающей постоянное поступление воздуха в соответствии с нормативами по действующему законодательству и, в любом случае, необходимое для хорошего горения.
- Не используйте газовые трубы в качестве заземления для электроприборов.
 - Не оставляйте неиспользуемую горелку включенной и перекройте газовый кран.
 - В случае длительного отсутствия пользователя перекройте главный кран подачи газа к горелке.

Если пахнет газом:

- а) не включать свет, не пользоваться телефоном или другими приборами, которые могли бы стать источником появления искр;
 - б) немедленно открыть двери и окна, чтобы проветрить помещение;
 - в) перекрыть газовые краны;
 - г) обратиться за помощью к квалифицированному персоналу.
- Не загромождать вентиляционные отверстия помещения, где установлен газовый аппарат во избежание возникновения опасных ситуаций, таких как образование токсичных и взрывоопасных смесей.

ПРИМЕНЯЕМЫЕ НОРМАТИВЫ И ДИРЕКТИВЫ

Горелки газовые

Европейские Директивы:

- 2009/142/CEE (Директива по газу);
- 2006/95/CEE (Директива по Низкому Напряжению);
- 2004/108/CEE (Директива по Электромагнитной Совместимости).

Соответствующие нормативы:

- UNI EN 676 (Горелки газовые);
- CEI EN 60335-1 (Безопасность при эксплуатации электрических приборов бытового назначения и им подобных);
- EN 50165 (Требования по безопасности электрических систем).

Горелки дизельные

Европейские Директивы:

- 2006/95/CEE (Директива по Низкому Напряжению);
- 2004/108/CEE (Директива по Электромагнитной Совместимости).

Соответствующие нормативы:

- CEI EN 60335-1 (Безопасность при эксплуатации электрических приборов бытового назначения и им подобных);
- EN 50165 (Требования по безопасности электрических систем).

Нормативы итальянские:

- UNI 7824 (Горелки дизельные с наддувом воздуха).

Горелки мазутные

Европейские Директивы:

- 2006/95/CEE (Директива по Низкому Напряжению);
- 2004/108/CEE (Директива по Электромагнитной Совместимости).

Соответствующие нормативы:

- CEI EN 60335-1 (Безопасность при эксплуатации электрических приборов бытового назначения и им подобных);
- EN 50165 (Требования по безопасности электрических систем).

Нормативы итальянские:

- UNI 7824 (Горелки мазутные с наддувом воздуха).

Горелки комбинированные газо-дизельные

Европейские Директивы:

- 2009/142/CEE (Директива по газу);
- 2006/95/CEE (Директива по Низкому Напряжению);
- 2004/108/CEE (Директива по Электромагнитной Совместимости).

Соответствующие нормативы:

- UNI EN 676 (Горелки газовые);
- CEI EN 60335-1 (Безопасность при эксплуатации электрических приборов бытового назначения и им подобных);
- EN 50165 (Требования по безопасности электрических систем).

Нормативы итальянские:

- UNI 7824 (Горелки дизельные с наддувом воздуха).

Горелки комбинированные газо-мазутные

Европейские Директивы:

- 2009/142/CEE (Директива по газу);
- 2006/95/CEE (Директива по Низкому Напряжению);
- 2004/108/CEE (Директива по Электромагнитной Совместимости).

Соответствующие директивы:

- CEI EN 60335-1 (Безопасность при эксплуатации электрических приборов бытового назначения и им подобных);
- EN 50165 (Требования по безопасности электрических систем).

Директивы итальянские

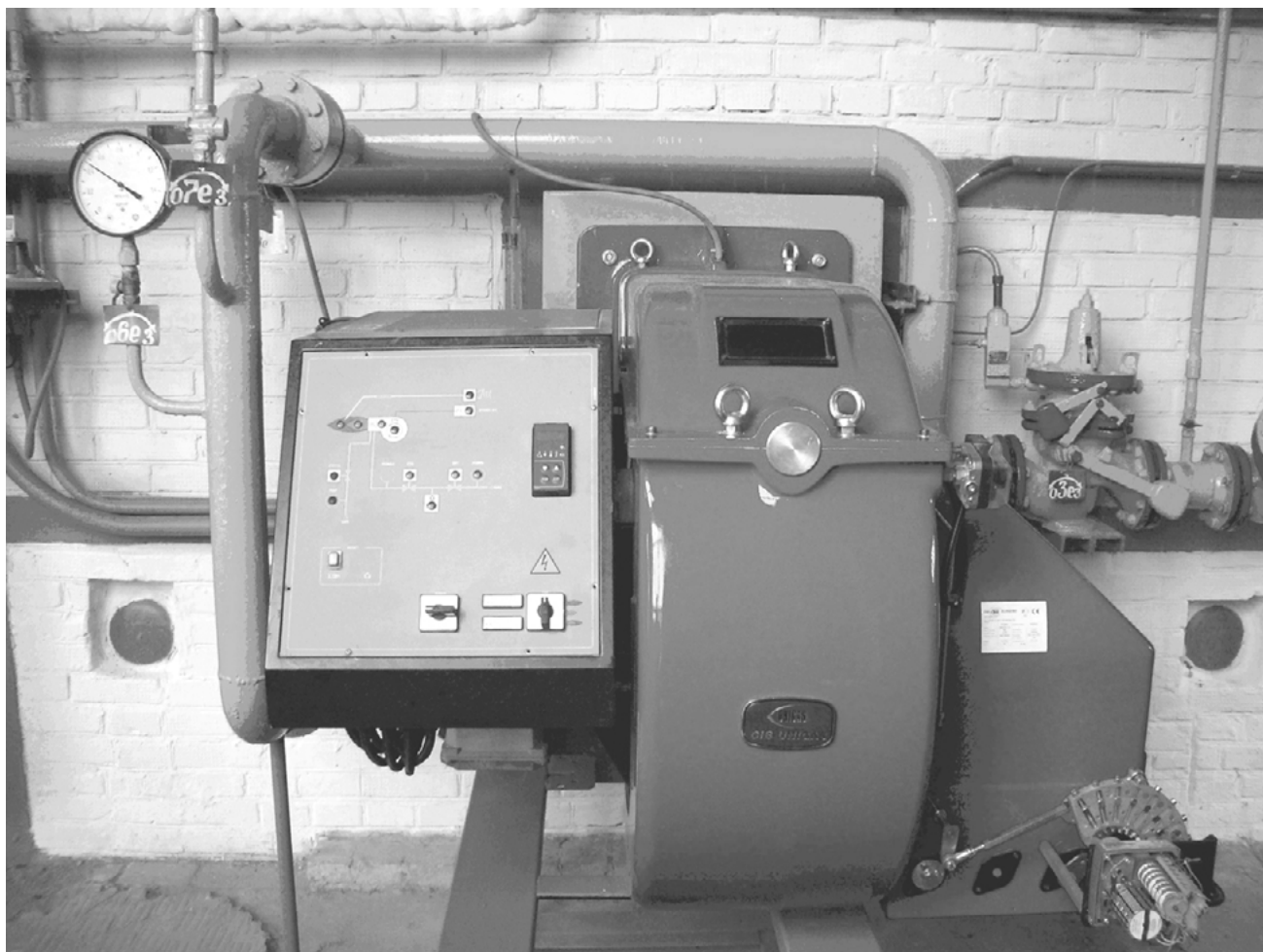
- UNI 7824 (Горелки мазутные с наддувом воздуха).

ЧАСТЬ I: ИНСТРУКЦИЯ ПО МОНТАЖУ

Эти горелки были задуманы и сконструированы для применения на котлах, у которых очень большой объем камеры сгорания и, в то же время, трубный пучок находится в непосредственной близости с соплом горелки. Пламя, образуемое этой особенной серией горелок, на самом деле очень короткое, но его энергии хватает на то, чтобы охватить всю камеру сгорания, а значит передать все тепло воде, что позволяет достигать очень высокий КПД.

Изготовление и испытания горелок были выполнены как в лаборатории, так и непосредственно на местах, с учетом всех особенностей этих котлов, таких как необходимость работы при небольшом разряжении, необходимость разогрева котла в течении длительного времени при низких температурах, прежде, чем использовать его на полной мощности. Пламя было разбито на несколько пламеней меньшего размера, которые обеспечивают ту же мощность, но при этом энергия распределяется однородно по всей камере сгорания, не подвергая напряжению конструкцию котла.

Модуляция пламени производится модулятором, который получает информацию через датчик давления, чем и довершается функциональность этой гаммы горелок. Их можно применять с любым типом топлива, а также их можно модифицировать так, как это считает целесообразным клиент. Они оснащены всеми предохранительными приборами, предусмотренными нормативами. Эти горелки могут быть смонтированы на системах с электронным контролем последнего поколения.



Маркировка горелок

Горелки различаются по типу и модели. Маркировка моделей следующая.

Тип R91A (1)	Модель	MG. (2)	PR. (3)	S. (4)	*. (5)	VS. (6)	8. (7)	50. (8)	ES (9)
(1)ТИП ГОРЕЛКИ	R91A - R92A - R93A - R515A - R520A - R525A								
(2)ТИП ТОПЛИВА	M - Газ природный								
(3)РЕГУЛИРОВАНИЕ	PR - Прогрессивное MD - Модулирующее								
(4)СОПЛО	S - Стандартное L - Длинное								
(5)СТРАНА НАЗНАЧЕНИЯ	*- смотрите заводскую табличку								
(6)СПЕЦИАЛЬНОЕ ИСПОЛНЕНИЕ	VS - Короткопламенная								
(7)КОМПЛЕКТАЦИЯ	0 = 2 газовых клапана 1 = 2 газовых клапана + блок контроля герметичности 7 = 2 газовых клапана+реле максимального давления газа 8 = 2 газовых клапана+блок контроля герметичности+реле максимального давления газа								
(8)ДИАМЕТР ГАЗОВОЙ РАМПЫ	50 = Rp2 65 = Ду65 80 = Ду80 100 = Ду100								
(9) ГОРЕЛКА С ЭЛЕКТРОННЫМ УПРАВЛЕНИЕМ	ES = без контроля кислорода и без инвертера EO = с контролем кислорода и без инвертера EI = без контроля кислорода и с инвертером EK = с контролем кислорода и с инвертером								

Технические характеристики

ТИП ГОРЕЛКИ		R91A..VS	R92A..VS	R93A..VS
Мощность	мин.макс. кВт	480 - 2670	480 - 3050	550 - 4100
Тип топлива		Газ природный		
Категория газа		См. следующий параграф "Категории газа"		
Расход газа .	мин.- макс (Стм ³ /час)	51 - 283	51 - 323	58 - 434
Давление газа	мин.- макс мбар	(см. Примечание 2)		
Электрическое питание		400В 3N ~ 50Гц		
Общая электрическая мощность	кВт	4.5	6	8
Электродвигатель	кВт	4	5.5	7.5
Класс защиты		IP40		
Примерный вес	кг	320	370	420
Тип регулирования		Прогрессивное - Модулирующее		
Газовая рампа 50	Диаметр клапанов/Газовые соединения	2" / Rp2	2" / Rp2	-
Газовая рампа 65	Диаметр клапанов/Газовые соединения	2"1/2 / Ду65	2"1/2 / Ду65	2"1/2 / Ду65
Газовая рампа 80	Диаметр клапанов/Газовые соединения	3" / Ду80	3" / Ду80	3" / Ду80
Газовая рампа 100	Диаметр клапанов/Газовые соединения	4" / Ду100	4" / Ду100	4" / Ду100
Рабочая температура	°С	-10 / +50		
Температура хранения	°С	-20 / +60		
Тип работы *		Непрерывная работа		

Примечание 1:	Все значения расхода газа указаны в Стм ³ /час (при атм. давлении 1013 мбар и температуре 15°С) и действительны для газа G20 (с низшей теплотворностью равной 34,02 Мджоуль/Стм ³)
Примечание 2:	Максимальное давление газа =500 мбар (с клапанами Siemens VGD..) Минимальное давление газа = см. кривые графика

ТИП ГОРЕЛКИ		R515A..VS	R520A..VS	R525A..VS
Мощность	мин.макс. кВт	770 - 5200	1000 - 6400	2000 - 8000
Тип топлива		Газ природный		
Категория газа		См. следующий параграф "Категории газа"		
Расход газа .	мин.- макс (Стм ³ /час)	81.5 - 550	106 - 677	212 - 847
Давление газа	мин.- макс мбар	(см. Примечание 2)		
Электрическое питание		400В 3N ~ 50Гц		
Общая электрическая мощность	кВт	11.5	15.5	19
Электродвигатель	кВт	11	15	18.5
Класс защиты		IP40		
Примерный вес	кг	550	560	570
Тип регулирования		Прогрессивное - Модулирующее		
Газовая рампа 50	Диаметр клапанов/Газовые соединения	2" / Rp2	2" / Rp2	-
Газовая рампа 65	Диаметр клапанов/Газовые соединения	2"1/2 / Ду65	2"1/2 / Ду65	2"1/2 / Ду65
Газовая рампа 80	Диаметр клапанов/Газовые соединения	3" / Ду80	3" / Ду80	3" / ДуN80
Газовая рампа 100	Диаметр клапанов/Газовые соединения	4" / Ду100	4" / Ду100	4" / Ду100
Рабочая температура	°С	-10 / +50		
Температура хранения	°С	-20 / +60		
Тип работы		Непрерывная работа		

Примечание 1:	Все значения расхода газа указаны в Стм ³ /час (при атм. давлении 1013 мбар и температуре 15°С) и действительны для газа G20 (с низшей теплотворностью равной 34,02 Мджоуль/Стм ³)
Примечание 2:	Максимальное давление газа =500 мбар (с клапанами Siemens VGD..) Минимальное давление газа = см. кривые графика

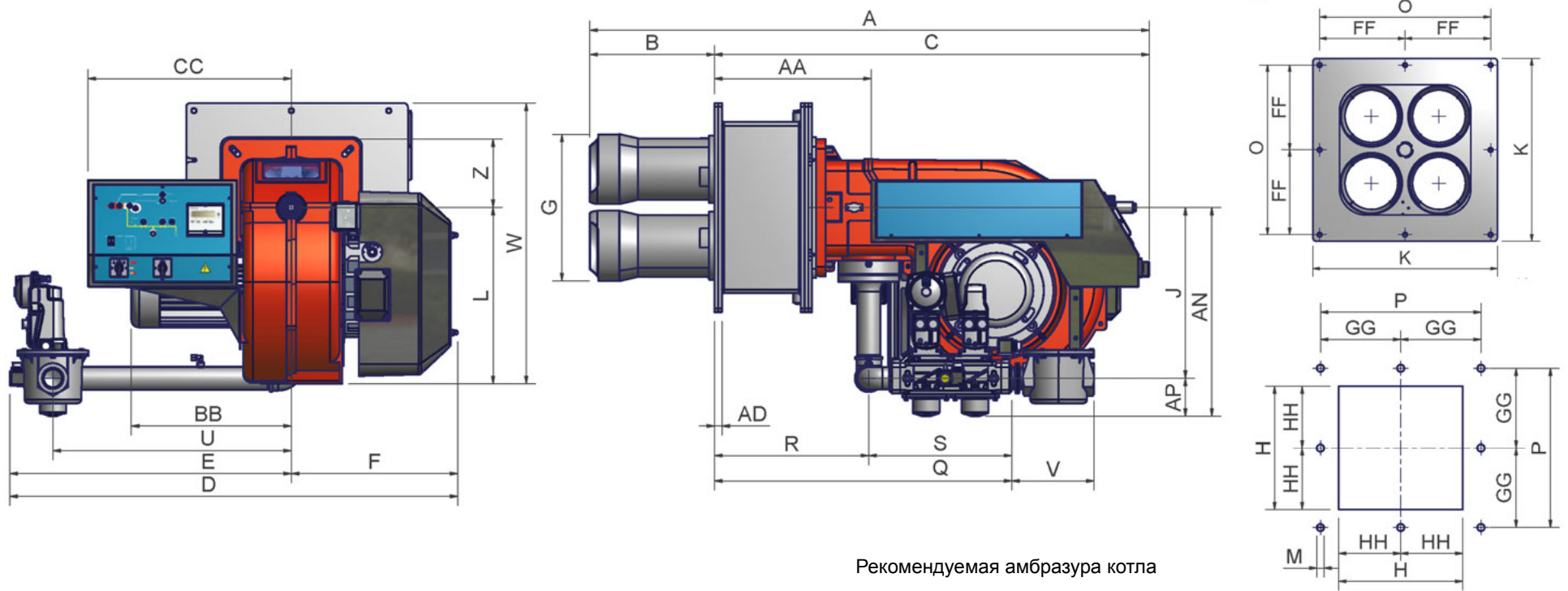
Категории газа и страны их применения

КАТЕГОРИЯ ГАЗА	СТРАНА																								
	AT	ES	GR	SE	FI	IE	HU	IS	NO	CZ	DK	GB	IT	PT	CY	EE	LV	SI	MT	SK	BG	LT	RO	TR	CH
I _{2H}																									
I _{2E}	LU	PL	-	-	-	-	-	-	-	-	-	-	-	-	-	-	-	-	-	-	-	-	-	-	-
I _{2E(R) B}	BE	-	-	-	-	-	-	-	-	-	-	-	-	-	-	-	-	-	-	-	-	-	-	-	-
I _{2L}	NL	-	-	-	-	-	-	-	-	-	-	-	-	-	-	-	-	-	-	-	-	-	-	-	-
I _{2ELL}	DE	-	-	-	-	-	-	-	-	-	-	-	-	-	-	-	-	-	-	-	-	-	-	-	-
I _{2Er}	FR	-	-	-	-	-	-	-	-	-	-	-	-	-	-	-	-	-	-	-	-	-	-	-	-

Подбор горелки под котел

Чтобы правильно подобрать горелку к котлу, проверьте, что требуемая мощность и давление в камере сгорания попадают в диапазон работы. В противном случае необходимо проконсультироваться на Заводе-изготовителе для пересмотра выбора горелки.

Габаритные размеры в мм.

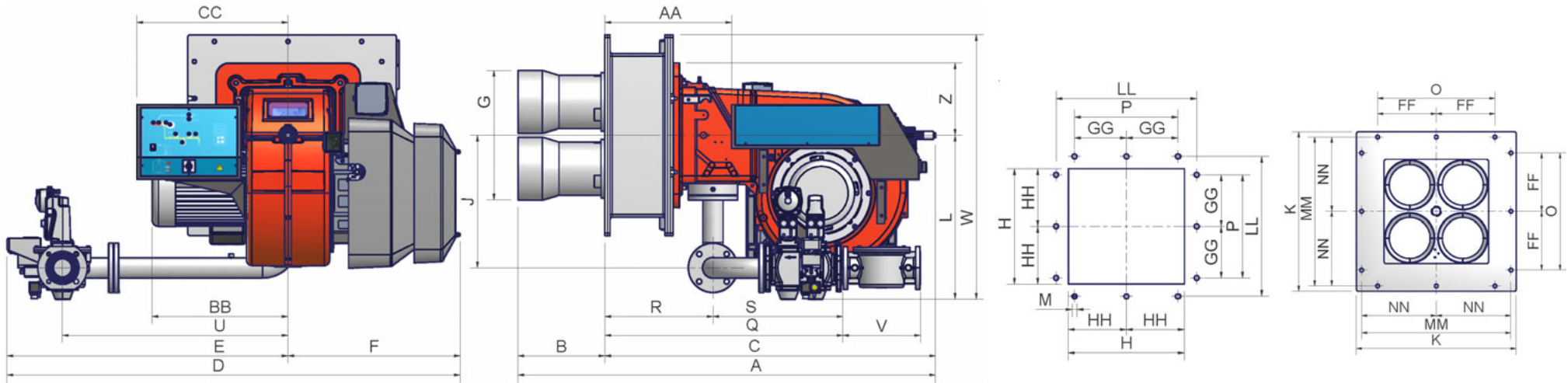


Рекомендуемая амбразура котла

	DN*	A	AA	AD	AN	AP	B	BB	C	CC	D	E	F	FF	G	GG	H	HH	J	K	L	M	O	P	Q	R	S	U	V	W	Z
R91A VS - 1.50	50	1464	411	20	549	100	326	419	1138	532	1173	737	436	255	386	255	442	221	449	550	464	M12	510	510	778	404	374	624	216	739	185
R91A VS - 1.65	65	1464	411	20	565	118	326	419	1138	532	1370	934	436	255	386	255	442	221	447	550	464	M12	510	510	887	404	483	843	290	739	185
R91A VS - 1.80	80	1464	411	20	579	132	326	419	1138	532	1405	969	436	255	386	255	442	221	447	550	464	M12	510	510	939	404	535	875	319	739	185
R91A VS - 1.100	100	1464	411	20	592	145	326	419	1138	532	1488	1052	436	255	386	255	442	221	447	550	464	M12	510	510	1046	404	642	942	379	739	185
R92A VS - 1.50	50	1464	411	20	549	100	326	419	1138	532	1173	737	436	255	386	255	442	221	449	550	464	M12	510	510	778	404	374	624	216	739	185
R92A VS - 1.65	65	1464	411	20	565	118	326	419	1138	532	1370	934	436	255	386	255	442	221	447	550	464	M12	510	510	887	404	483	843	290	739	185
R92A VS - 1.80	80	1464	411	20	579	132	326	419	1138	532	1405	969	436	255	386	255	442	221	447	550	464	M12	510	510	939	404	535	875	319	739	185
R92A VS - 1.100	100	1464	411	20	592	145	326	419	1138	532	1488	1052	436	255	386	255	442	221	447	550	464	M12	510	510	1046	404	642	942	379	739	185
R93A VS - 1.50	50	1464	411	20	549	100	326	460	1138	532	1173	737	436	255	386	255	442	221	449	550	464	M12	510	510	778	404	374	624	216	739	185
R93A VS - 1.65	65	1464	411	20	565	118	326	460	1138	532	1370	934	436	255	386	255	442	221	447	550	464	M12	510	510	887	404	483	843	290	739	185
R93A VS - 1.80	80	1464	411	20	579	132	326	460	1138	532	1405	969	436	255	386	255	442	221	447	550	464	M12	510	510	939	404	535	875	319	739	185
R93A VS - 1.100	100	1464	411	20	592	145	326	460	1138	532	1488	1052	436	255	386	255	442	221	447	550	464	M12	510	510	1046	404	642	942	379	739	185

*DN = Ду диаметр газовых клапанов

Ориентировочный чертеж.



Рекомендуемая амбразура котла

6

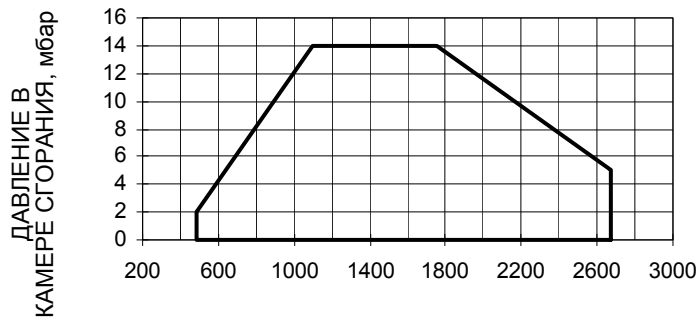
	DN*	A	AA	B	BB	C	CC	D	E	F	FF	G	GG	H	HH	J	K	L	LL	M	MM	NN	O	P	Q	R	S	U	V	W	Z
R515A VS - 1.50	50	1560	474	324	508	1236	565	1714	1071	643	275	483	275	516	258	494	750	595	700	M16	700	350	550	550	1009	404	605	843	216	970	270
R515A VS - 1.65	65	1560	474	324	508	1236	565	1692	1049	643	275	483	275	516	258	494	750	612	700	M16	700	350	550	550	887	404	483	843	290	987	270
R515A VS - 1.80	80	1560	474	324	508	1236	565	1727	1084	643	275	483	275	516	258	494	750	626	700	M16	700	350	550	550	939	404	535	875	319	1001	270
R515A VS - 1.100	100	1560	474	324	508	1236	565	1810	1167	643	275	483	275	516	258	494	750	639	700	M16	700	350	550	550	1046	404	642	942	379	1014	270
R520A VS - 1.50	50	1560	474	324	508	1236	565	1714	1071	643	275	483	275	516	258	494	750	595	700	M16	700	350	550	550	1009	404	605	843	216	970	270
R520A VS - 1.65	65	1560	474	324	508	1236	565	1692	1049	643	275	483	275	516	258	494	750	612	700	M16	700	350	550	550	887	404	483	843	290	987	270
R520A VS - 1.80	80	1560	474	324	508	1236	565	1727	1084	643	275	483	275	516	258	494	750	626	700	M16	700	350	550	550	939	404	535	875	319	1001	270
R520A VS - 1.100	100	1560	474	324	508	1236	565	1810	1167	643	275	483	275	516	258	494	750	639	700	M16	700	350	550	550	1046	404	642	942	379	1014	270
R525A VS - 1.50	50	1811	559	456	650	1355	565	1714	1071	643	275	556	275	600	300	494	750	595	700	M16	700	350	550	550	1095	489	605	843	216	970	270
R525A VS - 1.65	65	1811	559	456	650	1355	565	1692	1049	643	275	556	275	600	300	494	750	612	700	M16	700	350	550	550	973	489	483	843	290	987	270
R525A VS - 1.80	80	1811	559	456	650	1355	565	1727	1084	643	275	556	275	600	300	494	750	626	700	M16	700	350	550	550	1025	489	535	875	319	1001	270
R525A VS - 1.100	100	1811	559	456	650	1355	565	1810	1167	643	275	556	275	600	300	494	750	639	700	M16	700	350	550	550	1132	489	642	942	379	1014	270

*DN = ДУ диаметр газовых клапанов

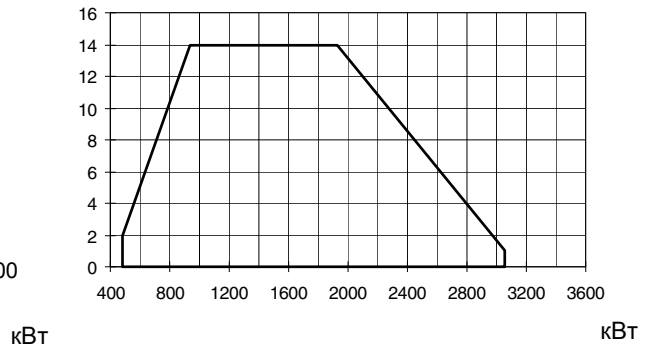
Ориентировочный чертеж.

Рабочие диапазоны

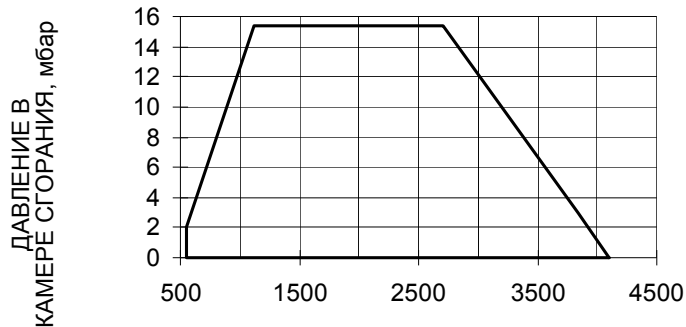
R91A M-....VS.1.50/65/80/100



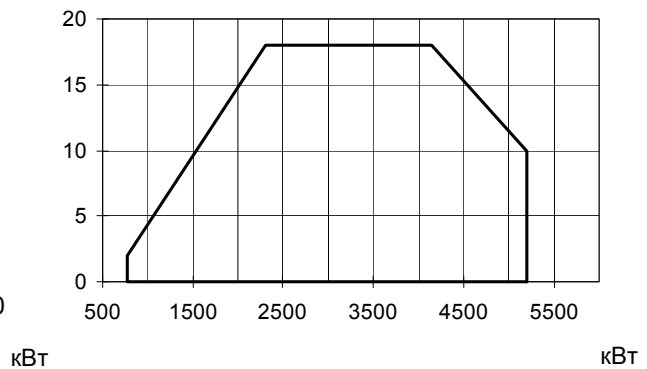
R92A M-....VS.1.50/65/80/100



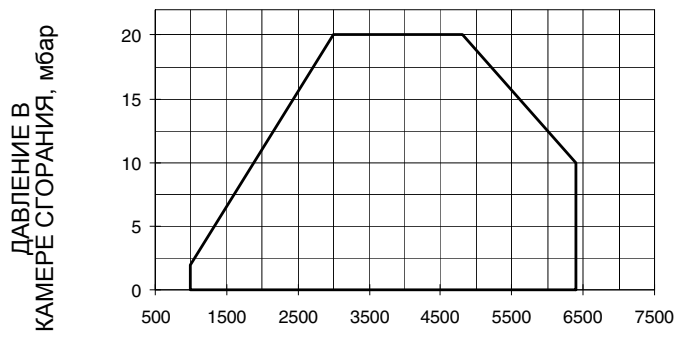
R93A M-....VS.1.50/65/80/100



R515A M-....VS.1.50/65/80/100/



R520A M-....VS.x.50/65/80/100



R525A M-....VS.1.50/65/80/100

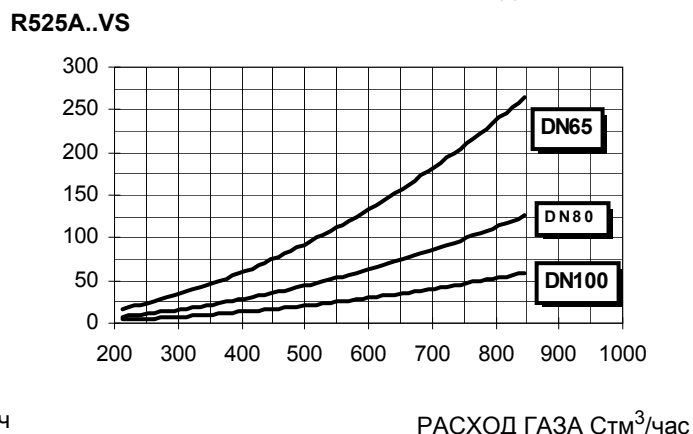
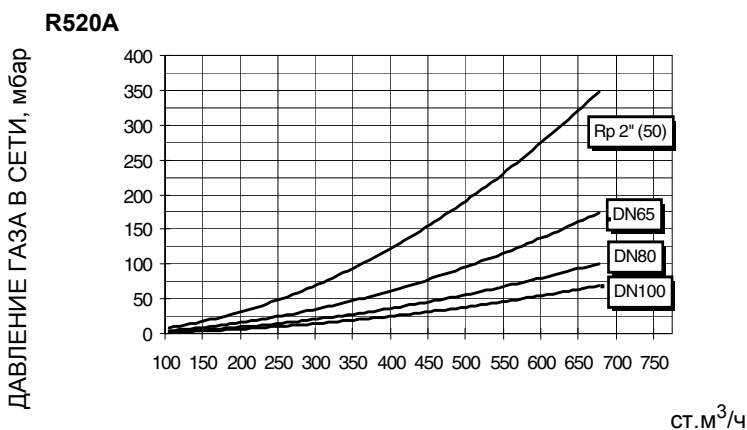
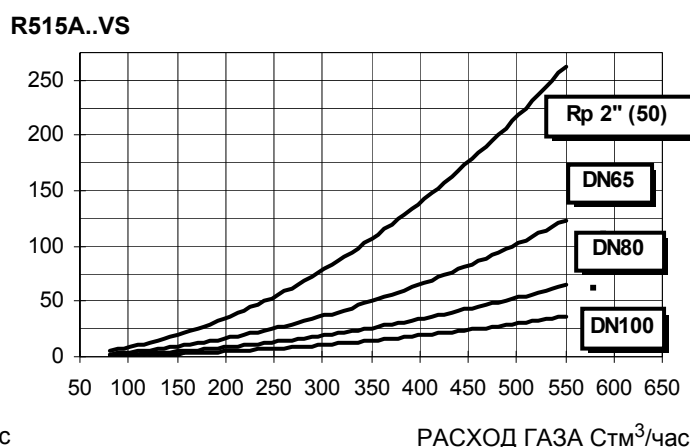
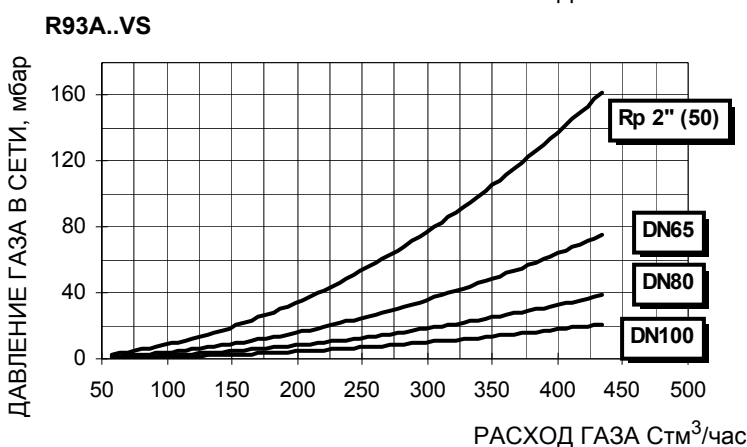
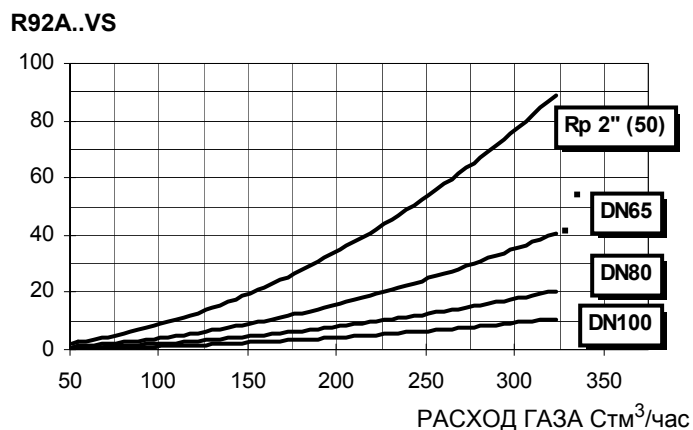
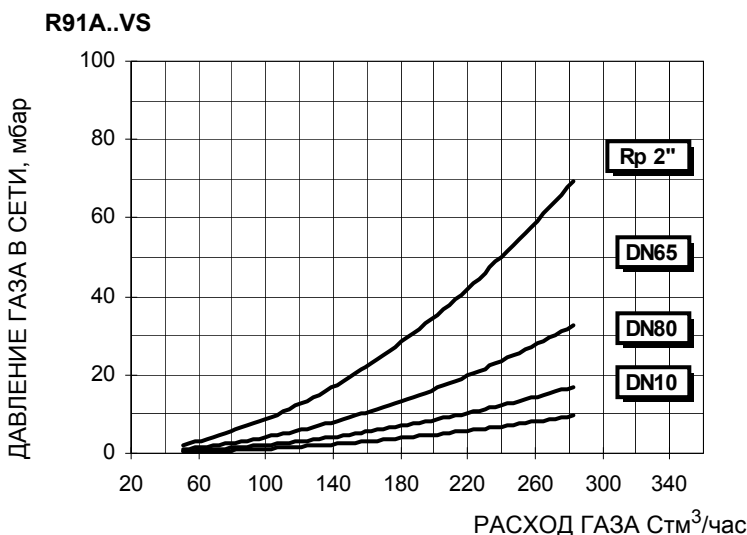



Для получения мощности в ккал/ч, умножьте значение в кВт на 860.

Эти данные относятся к стандартным условиям: при атмосферном давлении в 1013 мбар и температуре окружающей среды в 15°C.

Точка максимальной мощности на таком графике, обычно достигается при установке головы сгорания в положение "MAX" (см. параграф "Регулирование головы сгорания"); а точка минимальной мощности, наоборот, при установке головы сгорания в положение "MIN". Так как голова сгорания регулируется один раз и навсегда во время первого розжига таким образом, чтобы найти правильный компромисс между топочной мощностью и характеристиками теплогенератора, это вовсе не означает, что действительная минимальная рабочая мощность будет соответствовать минимальной мощности, которая читается на рабочем графике.

Кривые соотношения "давление газа в сети - расход газа"



 **Внимание:** на абсциссе указывается значение расхода газа, на ординате - соответствующее значение давления в сети без учета давления в камере сгорания. Чтобы определить минимальное давление на входе газовой ramпы, необходимо суммировать давление газа в камере сгорания и значение, вычисленное на ординате.

МОНТАЖ И ПОДКЛЮЧЕНИЯ

Упаковка

Горелки поставляются в деревянных ящиках размерами:

R91A/92A/93A..VS: 1720мм x 1420мм x 1130мм (L x P x H)

R515A/R520A..VS: 1690мм x 1360мм x 1310мм (L x P x H)

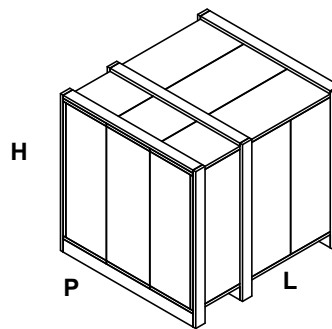
R525A..VS: 1960мм x 1460мм x 1310мм (L x P x H)

Такие упаковки боятся сырости и не предназначены для штабелирования. В каждой упаковке находятся:

горелка с отсоединенной газовой рампой;

Прокладка, устанавливаемая между горелкой и котлом;

пакет с данными инструкциями по эксплуатации.



При утилизации упаковки горелки выполнять процедуры в соответствии с действующими правилами по утилизации отходов.

Монтаж горелки на котел

Для того, чтобы установить горелку на котел, действовать следующим образом:

- 1). вставить, в соответствии с амбразурой на передней стенке котла крепежные винты, согласно шаблона, описанного в параграфе "Габаритные размеры"
- 2). установить прокладку на фланце горелки
- 3). установить горелку на котел
- 4). закрепить ее с помощью гаек к крепежным винтам котла, согласно схеме на Рис. 1.
- 5). По завершении монтажа горелки на котёл, позаботьтесь о том, чтобы пространство между соплом горелки и огнеупорным краем отверстия котла было герметически закрыто специальным изолирующим материалом (валик из жаропрочного волокна или огнеупорного цемента).

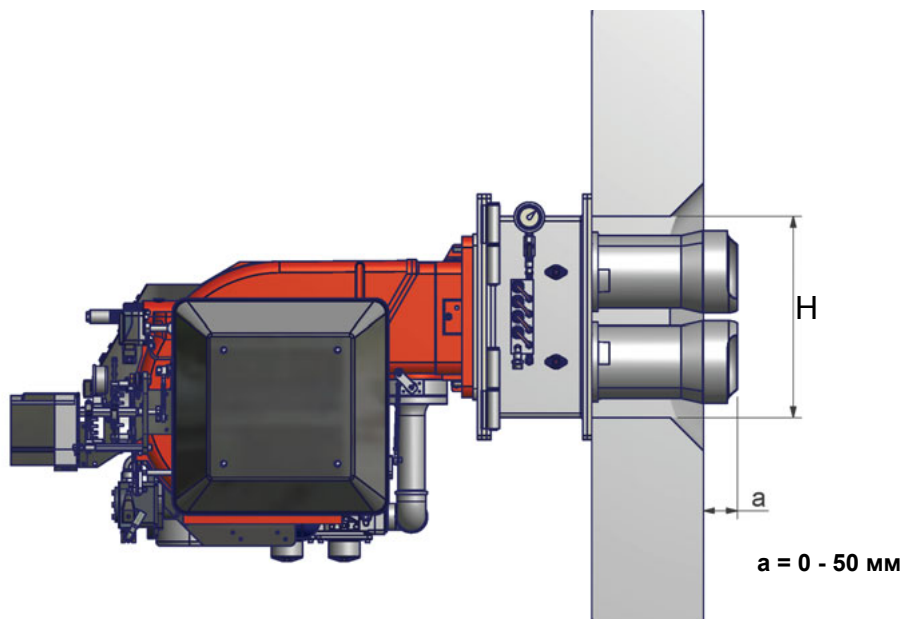
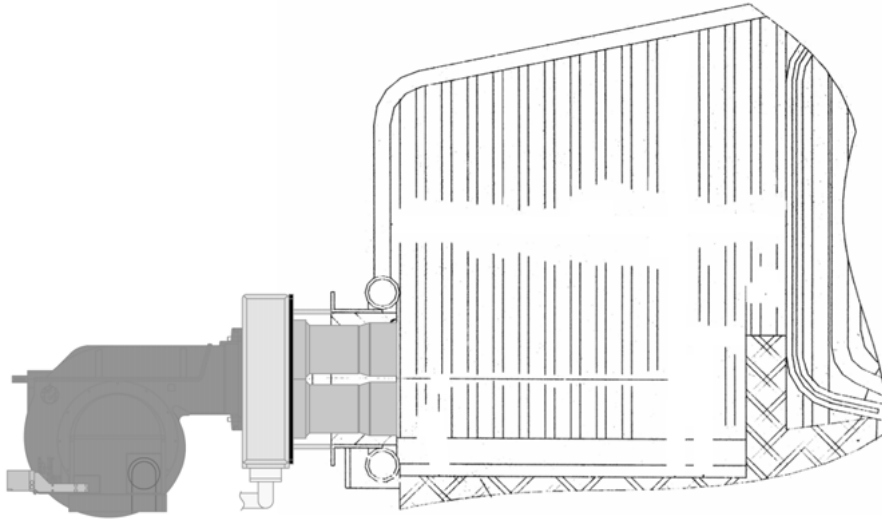




Рис. 1



ВНИМАНИЕ: уделить особое внимание монтажу горелки: все сопла должны входить вовнутрь камеры сгорания, должны выходить за пределы внутренней части передней стенки котла. Горелка открывается с помощью специального шарнирного соединения правого/левого: оставить свободное место, необходимое для открытия воздушного короба.

Схема электрических подключений

	СОБЛЮДАЙТЕ ОСНОВНЫЕ ПРАВИЛА БЕЗОПАСНОСТИ, УБЕДИТЕСЬ В ПОДСОЕДИНЕНИИ ЗАЗЕМЛЕНИЯ К СИСТЕМЕ, ПРИ ПОДСОЕДИНЕНИИ БУДЬТЕ ВНИМАТЕЛЬНЫ И НЕ ПОМЕНЯЙТЕ МЕСТАМИ ФАЗУ И НЕЙТРАЛЬ, ПОДГОТОВЬТЕ ДИФФЕРЕНЦИАЛЬНЫЙ, ТЕРМОМАГНИТНЫЙ ВЫКЛЮЧАТЕЛЬ, ПОДХОДЯЩИЙ ДЛЯ ПОДКЛЮЧЕНИЯ К СЕТИ.
	ВНИМАНИЕ: прежде, чем выполнять электрические подключения, убедитесь в том, что выключатель системы установлен в положение “ВЫКЛ”, а главный выключатель горелки тоже находится в положении 0 (OFF - ВЫКЛ). Прочитайте внимательно главу “ПРЕДУПРЕЖДЕНИЯ”, в части “Электрическое питание”.

	ВНИМАНИЕ: на горелке установлена перемычка между клеммами 6 и 7. В случае подсоединения термостата большого/малого пламени уберите данную перемычку перед подсоединением термостата.
	ВАЖНО: Присоединяя электрические провода в клеммной коробке МА, убедитесь, что провод заземления длиннее проводов фазы и нейтрали.

Для выполнения электрических подключений действуйте следующим образом:

- 1). Снимите крышку электрощита горелки;
- 2). Выполните электрические подсоединения к клеммной коробке питания, см. “ЭЛЕКТРИЧЕСКИЕ СХЕМЫ”;
- 3). Проверьте направление вращения двигателя вентилятора (см. следующий параграф);
- 4) Установите на место крышку электрощита.

Вращение двигателей вентилятора

По завершении электрического подключения горелки не забудьте проверить правильность вращения двигателей вентилятора. Двигатель должен вращаться (если смотреть на крыльчатку охлаждения двигателя) против часовой стрелки. В случае неправильного вращения, инвертируйте трехфазное питание и вновь проверьте направление вращения двигателя.

ПРИМЕЧАНИЕ (за исключением R525A..VS): горелки рассчитаны на трёхфазное питание 400 В; в случае использования трёхфазного питания 230 В необходимо изменить электрические соединения внутри клеммной коробки электродвигателя и заменить термореле.

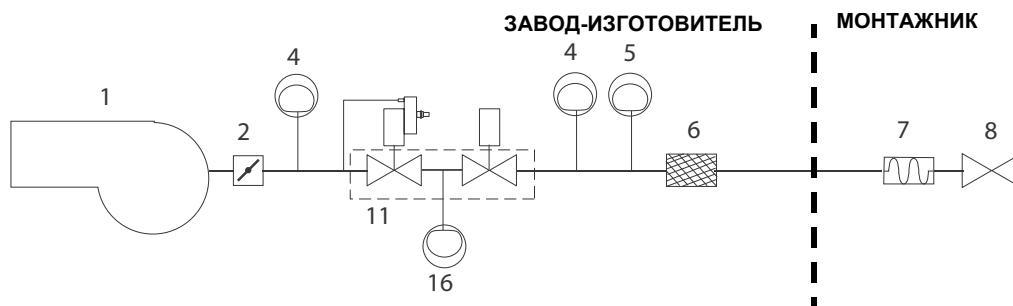
ПОДСОЕДИНЕНИЕ ГАЗОВЫХ РАМП

На схемах показаны компоненты, входящие в комплектацию горелки, и компоненты, поставляемые монтажником. Схемы соответствуют нормам действующего законодательства.



ПРИМЕЧАНИЕ: ПЕРЕД ВЫПОЛНЕНИЕМ ПОДСОЕДИНЕНИЙ К РАСПРЕДЕЛИТЕЛЬНОЙ ГАЗОВОЙ СЕТИ УБЕДИТЬСЯ В ТОМ, ЧТО РУЧНЫЕ КРАНЫ ОТСЕЧЕНИЯ ГАЗА ЗАКРЫТЫ.

Газовая раampa с группой клапанов VGD 20/40... со встроенным стабилизатором давления газа + блок контроля герметичности VPS504



Обозначения

- 1 Горелка
- 2 Дроссельный клапан
- 4 Реле максимального давления газа*
- 5 Реле минимального давления газа
- 6 Газовый фильтр
- 7 Антивибрационная муфта
- 8 Ручной отсечной кран
- 11 Группа клапанов VGD
- 16 Реле давления газа для контроля за утечками PGCP

*Примечание: реле максимального давления может устанавливаться или перед или после газовых клапанов, но всегда перед дроссельным клапаном (см. схему - элемент 4).

Сборка газовой рампы

Чтобы собрать газовую раampa, необходимо действовать следующим образом

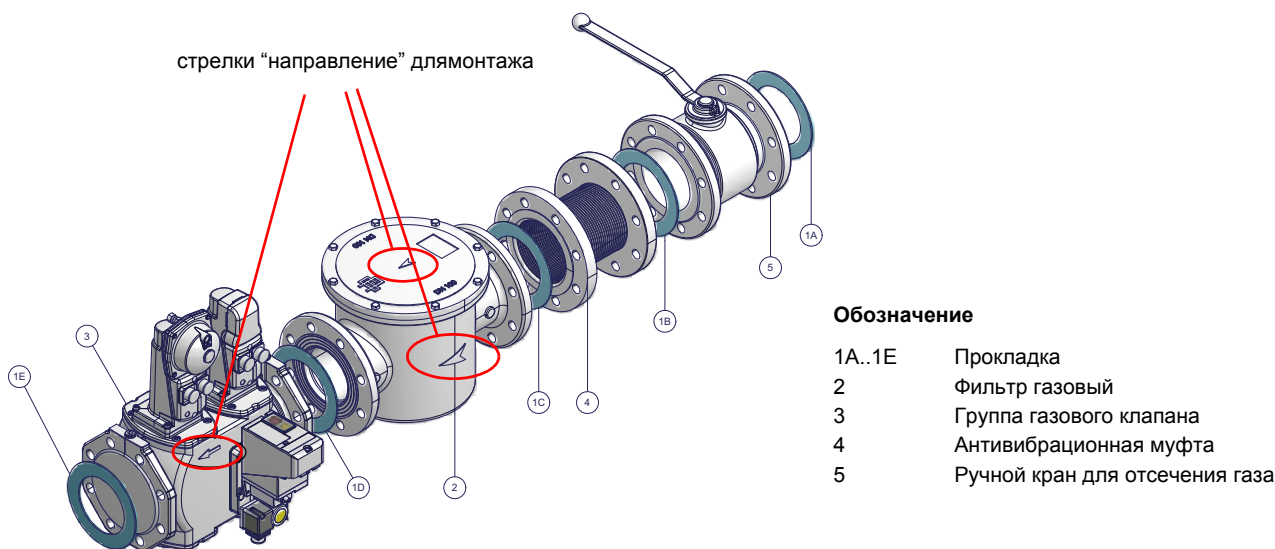


Рис. 2 - Пример газовой рампы

Для того, чтобы смонтировать газовую раampa, действовать следующим образом:

- 1- а) при резьбовых соединениях: использовать соответствующую оснастку, подходящую для применяемого типа газа,
- 1 - б) при фланцевых соединениях: между соседними компонентами устанавливать прокладку (1A..1E - Рис. 2), совместимую с используемым газом,
- 2) закрепить все компоненты винтами, следуя данным схемам и соблюдая нужное направление при монтаже каждого элемента.

ПРИМЕЧАНИЕ: Антивибрационная муфта, ручной отсечной газовый кран и прокладки - не входят в стандартную поставку.

ВНИМАНИЕ: после монтажа газовой рампы согласно схеме на Рис. 2, необходимо провести тестирование на герметичность

газового контура, согласно требований действующих нормативов.

Ниже приводятся процедуры монтажа клапанных групп, используемых на разных рампах.

- рампы резьбовые с Siemens VGD20..
- рампы фланцевые с Siemens VGD40..

Газовые клапаны Siemens VGD20.. и VGD40.. - Вариант с SKP2.. (встроенным стабилизатором давления)

Монтаж

- Для монтажа двойного газового клапана VGD..., требуются 2 фланца (для мод. VGD20.. фланцы имеют резьбу);
- во избежание попадания посторонних тел в клапан, в первую очередь установить фланцы;
- на трубопроводе, почистить установленные компоненты и затем смонтировать клапан;
- направление потока газа должно следовать указанию стрелки, изображенной на корпусе клапана;
- убедиться в том, что болты на фланцах тщательно затянуты;
- проверить на герметичность подсоединения всех компонентов;
- убедиться, что O-образные прокладки правильно расположены между фланцами и клапаном (только для VGD20...)
- убедиться, что прокладки правильно расположены между фланцами (только для VGD40...)
- Подсоединить трубку для отбора давления газа (на рисунке TP) к соответствующим соединительным деталям, расположенным на газопроводе, после газовых клапанов: давление газа должно отбираться на расстоянии равном примерно 5 номинальным диаметрам трубопровода.
- Подсоедините трубку для отбора давления газа (TP на рисунке - трубка поставляется отдельно с наружным диаметром 8 мм) к специальным соединениям газопровода после газовых клапанов.
- Оставьте открытым отверстие для выбросов в атмосферу (SA на рисунке). Если установленная пружина не соответствует требованиям регулировки, обратитесь в наши сервисные центры, чтобы вам отправили подходящую пружину.

⚠ ВНИМАНИЕ: диафрагма D исполнительного механизма SKP2 должна находиться в вертикальном положении (Рис. 5).

⚠ ВНИМАНИЕ: снятие 4 винтов BS ведёт к выходу из строя регулятора!

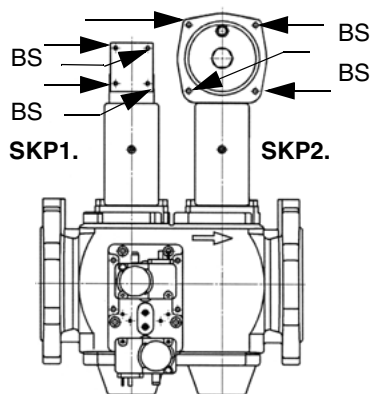


Рис. 3

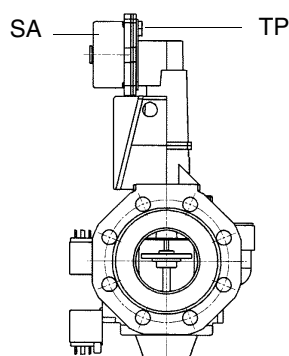


Рис. 4

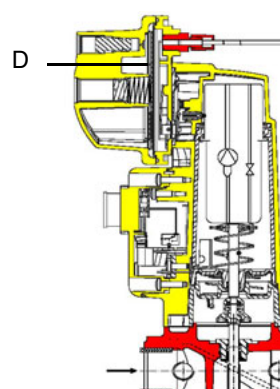


Рис. 5

ПОЗИЦИИ ПРИ МОНТАЖЕ SIEMENS VGD..

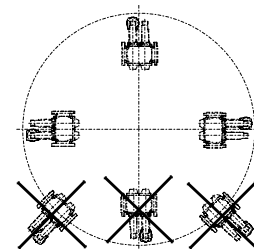


Рис. 6

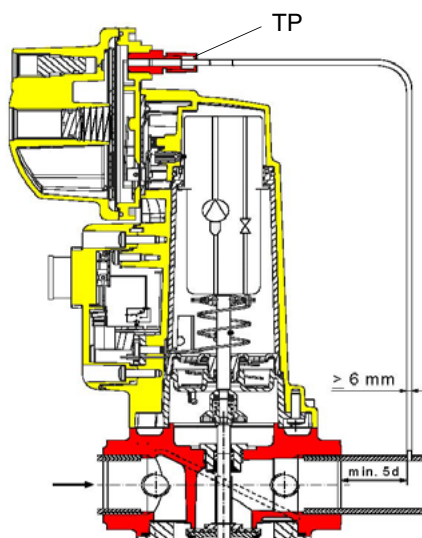
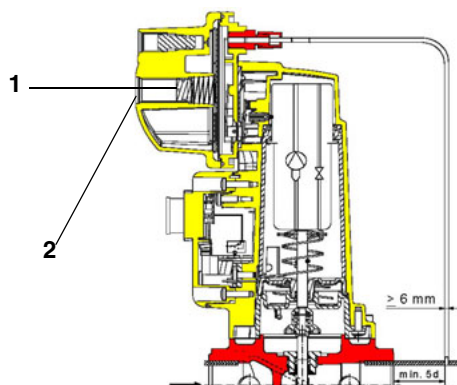


Рис. 7

Диапазон регулирования давления

Диапазон регулирования давления, перед клапанной группой меняется, в зависимости от типа пружины, входящей в комплект

клапанной группы.



Обозначения

- 1 пружина
- 2 заглушка

Группа газовых клапанов SIEMENS VGD с исполнительных механизмом "SKP":

Диапазон работы (мбар)	0 - 22	15 - 120	100 - 250
Цвет пружины	нейтральный	желтый	красный

Исполнительный механизм "SKP"

После монтажа газовой рампы выполнить электрические подсоединения ее компонентов: клапанной группы, реле давления и блока контроля герметичности.



ВНИМАНИЕ: после монтажа газовой рампы согласно схеме на Рис. 2, необходимо провести тестирование на герметичность газового контура, согласно требований действующих нормативов.

РЕГУЛИРОВАНИЕ



ВНИМАНИЕ: прежде, чем запускать горелку, убедиться в том, что все ручные отсечные клапаны газа открыты и проверить, что значение давления на входе рампы соответствует значениям, указанным в параграфе "Технические характеристики". Кроме того, убедиться в том, что главный выключатель подачи питание вырублен.

ВНИМАНИЕ: При выполнении операций калибровки не включайте горелку с недостаточным расходом воздуха (опасность образования монооксида углерода); том случае, если это произойдет, необходимо уменьшить медленно подачу газа и вернуться к нормальным показателям продуктов выброса.

ВНИМАНИЕ! ОПЛОМБИРОВАННЫЕ ВИНТЫ КАТЕГОРИЧЕСКИ ЗАПРЕЩАЕТСЯ ОТКРУЧИВАТЬ! ГАРАНТИЯ НА ДЕТАЛЬ ТЕРЯЕТСЯ!



ВАЖНО! Избыток воздуха регулируется согласно рекомендуемых параметров, приводимых в следующей таблице:

Рекомендуемые параметры горения		
Топливо	Рекомендуемое значение CO ₂ (%)	Рекомендуемое значение O ₂ (%)
Природный газ	9 ÷ 10	3 ÷ 4.8

Кривые давления газа в голове сгорания в зависимости от его расхода

Кривые относятся к давлению в камере сгорания, равному 0!

Кривые давления газа в голове сгорания горелки, в зависимости от расхода газа, действительны только в том случае, если горелка правильно отрегулирована (процентное содержание остаточного O₂ в уходящих газах - как в таблице "Рекомендуемые параметры выбросов", а CO - в пределах нормы). На этой фазе голова сгорания, дроссельный клапан и сервопривод находятся в максимально открытом положении. Смотрите Рис. 8, на котором изображено, как правильно измерить давление газа, принимая во внимание значения давления в камере сгорания, снятые с манометра или пользуясь техническими характеристиками котла/утилизатора.

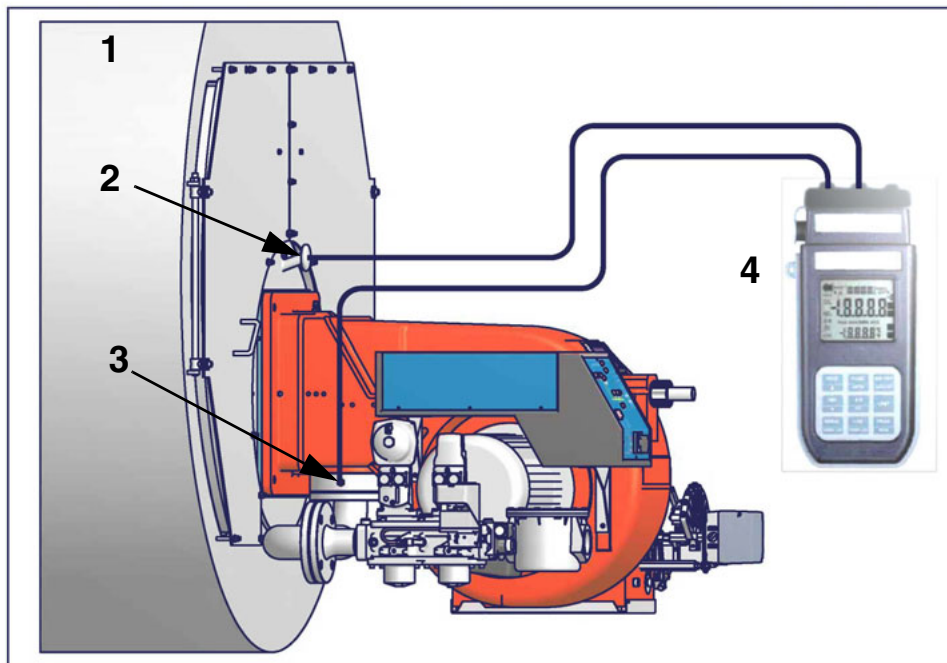


Рис. 8

Описание

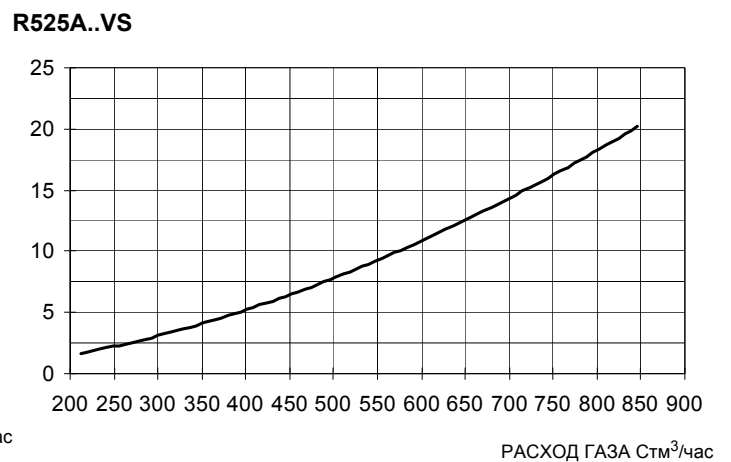
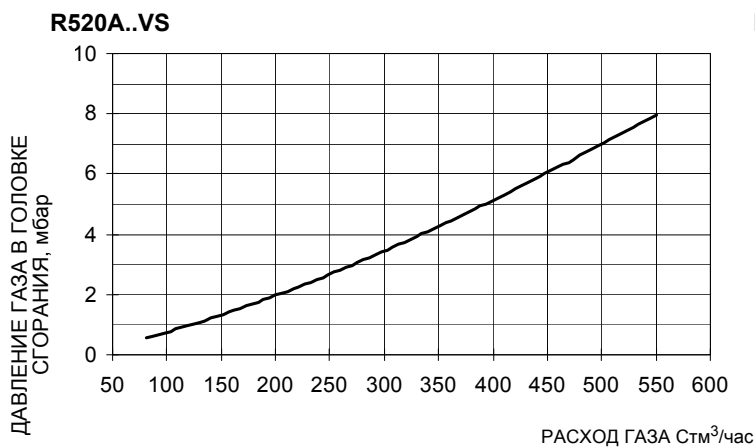
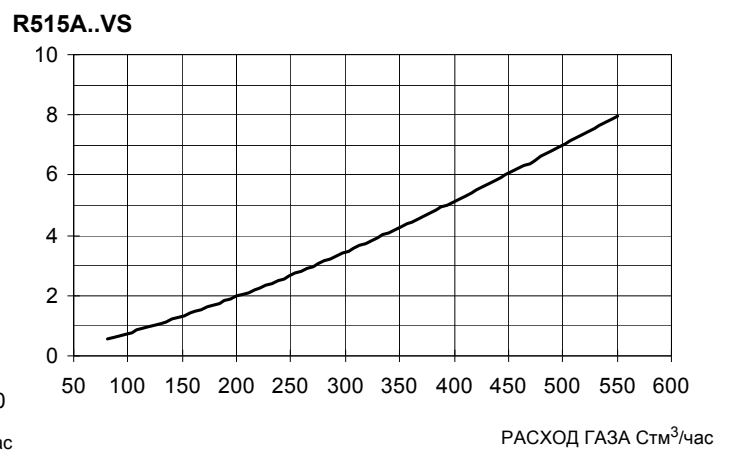
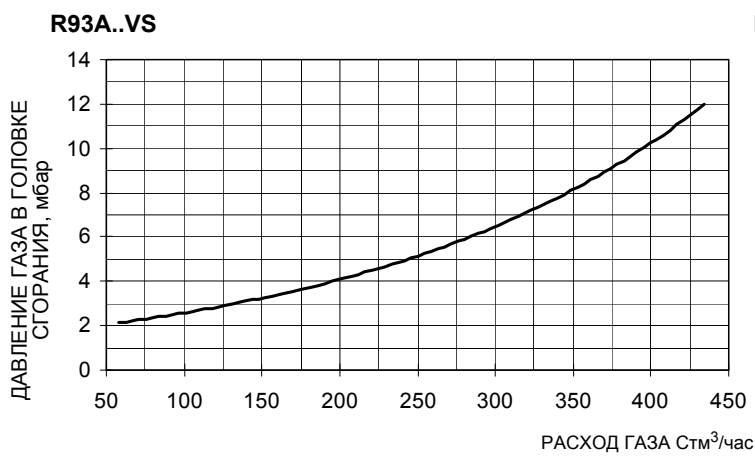
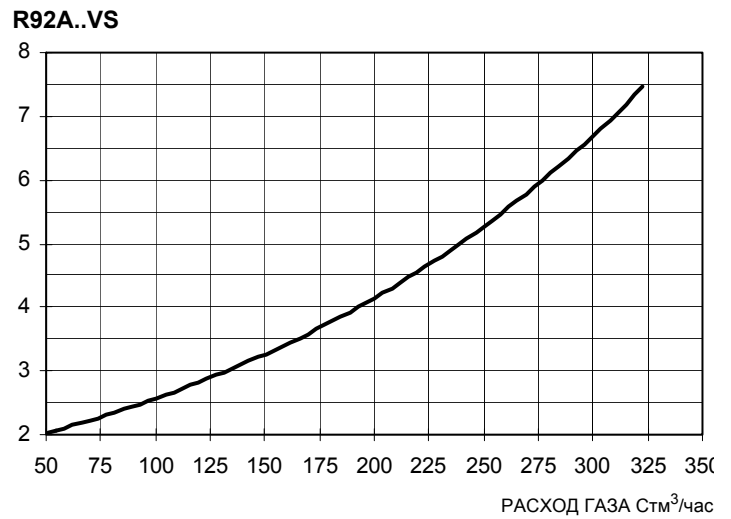
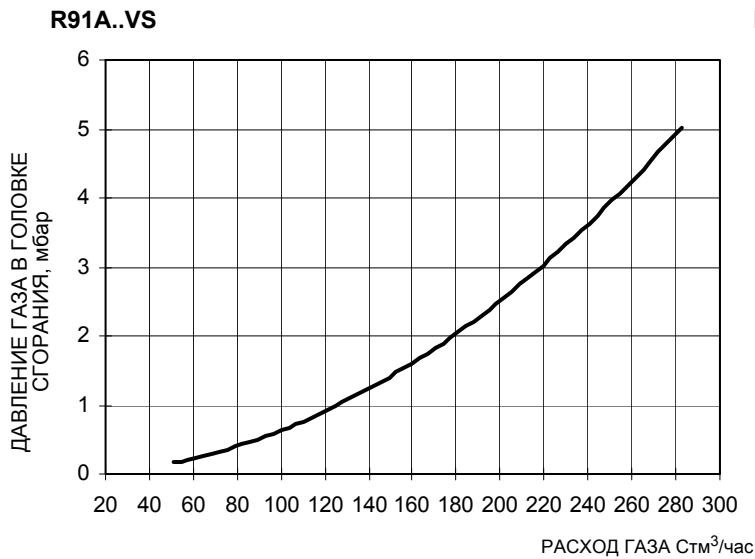
- 1 Генератор
- 2 Штуцер для отбора давления в котле
- 3 Штуцер для отбора давления газа на дроссельном клапане
- 4 Манометр дифференциальный

Замер давления на голове сгорания

Подсоединить соответствующие датчики на входы манометра: один на штуцер для отбора давления котла (Рис. 8-2), чтобы снять значение давления в камере сгорания и другой на штуцер отбора давления газа на дроссельном клапане горелки. (Рис. 8-2), чтобы снять значение давления газа на голове сгорания. На основании дифференциального давления, снятого таким образом, можно вычислить значение максимального расхода газа, используя при этом графики кривых соотношения "давление-расход" в голове сгорания, которые Вы найдете в следующем параграфе. Имея значение давления газа в голове сгорания (указывается на ординате), можно определить значение расхода в топке в Стм³/час (указывается на абсциссе). Полученные данные должны использоваться для регулирования расхода газа.

ПРИМЕЧАНИЕ: КРИВЫЕ "ДАВЛЕНИЕ – РАСХОД ГАЗА" ОРИЕНТИРОВОЧНЫ; ДЛЯ ПРАВИЛЬНОЙ РЕГУЛИРОВКИ РАСХОДА ГАЗА ОБРАТИТЬСЯ К ПОКАЗАНИЯМ СЧЁТЧИКА.

Кривые соотношения “давление в головке сгорания - расход газа”



Газовый фильтр

Газовые фильтры удерживают частички пыли, поступаемые вместе с газом, и защищают от быстрого загрязнения такие компоненты, как горелки, счетчики, регуляторы. Фильтр обычно располагается перед всеми регулирующими и отсечными органами.

Регулирование - общее описание

Регулирование расхода воздуха и топлива выполняется сначала на максимальной мощности (большое пламя).

- Проверить, что параметры продуктов сгорания находятся в рамках рекомендуемых предельных значений.
- Проверить расход газа с помощью счетчика или, если это невозможно сделать, проверить давление на голове сгорания с помощью дифференциального манометра, как описано в параграфе “Измерение давления в голове сгорания” на Стр.21.
- Затем, отрегулировать мощность на всех промежуточных точках между минимальной и максимальной, согласно документации, прилагаемой для электронного блока Siemens LMV.
- И в конце, определить мощность в режиме малого пламени (следуя инструкциям, приводимым в прилагаемой документации на электронный блок Siemens LMV), избегая того, чтобы мощность в режиме малого пламени была слишком высокой или, чтобы температура уходящих газов была слишком низкой, что привело бы к образованию конденсата в дымоходе.

Введение параметров пользователем.



ВНИМАНИЕ: никакая регулировка не должна выполняться с помощью сервоприводов. В любом случае, никогда не трогать красную кнопку сервоприводов, иначе будут стерты некоторые параметры, фундаментальные для работы горелки. Горелка при этом будет постоянно блокироваться.

А теперь необходимо ввести рабочие параметры .

Для ввода данных, разрешенных пользователю, имеется доступ без пароля (См. “Ввод исходных значений температуры” на стр.17. Интерфейс пользователя мод. Siemens AZL используется для программирования электронного блока контроля мод. Siemens LMV и визуализации данных системы.



Описание устройства интерфейса:

1. **дисплей:** визуализирует меню и параметры
2. **ESC** (предыдущий уровень): чтобы вернуться в предыдущее меню и выйти из программирования данных без изменения последних
3. Клавиша **ENTER** (последующий уровень): для сохранения изменения параметра и перехода к меню/следующему параметру
4. клавиши **SELECT:** для выбора одной позиции меню и для изменения параметров.

Процедуры по вводу в действие

- 1 Настроить работу горелки.
- 2 Электронный блок **LMV** выполняет цикл тестирования системы: на дисплее блока AZL появляется сообщение **System Test (Тестирование Системы)**; по завершении фазы тестирования появляется основная страница и система замирает в режиме ожидания (при открытой цепи безопасности) разрешительного сигнала на запуск (standby (ожидание) - фаза 12 программы)

Устан.Знач	80°C
Реал.Знач	78°C
Топливо	ГАЗ
Выжидание	12

Основная визуализация

- 3 Проверить направление вращения двигателя вентилятора (см. стр. 31).
- 4 запустить систему таким образом, чтобы цепи безопасности послали разрешительный сигнал на запуск;
- 5 начинается цикл розжига: дисплей отображает разные этапы работы

Предварительная продувка (фаза 30 программы)

- **Перейти в положение розжига** (фаза 36 программы)
- **Положение розжига** (фаза 38 программы)
- **Разрешительный сигнал на подачу топлива** (открываются топливные электроклапаны)
- **Пламя** (образуется пламя)
- **Перейти на минимальную мощность работы** (сервопривод переходит в положение малого пламени).

ПРИМЕЧАНИЕ: Символы **С** и **А** внизу дисплея указывают соответственно положение открытия подачи топлива и воздуха.

После выполнения цикла розжига на дисплее появляется основной экран со значениями:

Устан.Знач	80°C
Реал.Знач	78°C
Мощн.ть	24%
Пламя	60%

Основная визуализация

Заданное значение: введенная величина по температуре

Действительное значение: действительное значение температуры/давления

Мощность: процент нагрузки (мощности горелки)

Пламя: процент тока улавливания (контроля) пламени

С основной страницы перейти на вторую страницу, нажав на **ENTER**

Топл.	0.0	Возд.	1.8
Всп.1		CF	0.0
Всп.2		O2	
Всп.3		Мощн.	0.0

Вторичная визуализация

Топливо: указывает (в градусах) на положение сервопривода, соответствующего топливу.

Воздух: указывает (в градусах) на положение сервопривода, соответствующего воздуху.

Вспом. 3: вспомогательное оборудование

CF: значение в % максимальной частоты инвертера

O2: процент кислорода

Мощность: процент нагрузки, то есть мощность, развиваемая горелкой.

При нажатии на **ENTER** осуществляется возврат на основную страницу.

Чтобы войти в **основное меню** с основной визуализации, нажать **ESC** два раза:

Раб. Индикация
Обслуживание
Ручн. режим
Парам & индикация.

Основное меню

Нажав на **ESC** один раз можно войти напрямую на подменю **ПОКАЖИ СТАТУС** (состояние), на первую позицию основного меню:

Норм. режим
Статус/разблук.
Список ошибок
Список блокировок

Меню **ПОКАЖИ СТАТУС** содержит следующие показатели:

- **Норм.Режим:** выбрав этот показатель и нажав на ENTER можно выйти на начальную визуализацию, нажать **ESC**, чтобы вернуться на основное меню.
- **Статус/Разблокировка:** показывает ошибку в системе или текущую аварию/представляет собой функцию сброса блокировки (Lockout)
- **Список ошибок:** при выборе этого показателя с помощью клавиши ENTER, будет визуализирован список последних 21 случившихся аварий
- **Список блокировок:** при выборе этого показателя с помощью клавиши ENTER, будет визуализирован список последних 9 случившихся блокировок с указанием даты и времени.
- **СигнАктДезак:** активирует/деактивирует сирену в случае аварийной сигнализации.

Список ошибок

Чтобы визуализировать Список Ошибок, выбрать этот показатель и нажать на ENTER. Появившееся сообщение будет следующего типа:

1 Класс:			05 Газ
код.	BF	Фаза:	10
Диаг.:	00	Мощн.:	0.0
Кол- вопусков			88

которое будет перемежаться ошибочным сообщением типа

Регулирование и контроль O2 дезактивировано автоматически
--

чтобы визуализировать другие страницы списка нажимать клавиши стрелок.

Чтобы выйти из Списка Ошибок, нажать ESC.

Список блокировок

Чтобы визуализировать **Список Блокировок**, выбрать этот показатель и нажать ENTER.

Появится сообщение типа:

1	10.08.07	13.47
C:71	D:00	F:: 12

Кол-вопусков		88
Мощн.	0.0	Газ

которое будет перемежаться ошибочным сообщением типа:

ручная блокировка введена в действие

чтобы визуализировать другие страницы списка нажимать клавиши стрелок.

Чтобы выйти из Списка Ошибок, нажать ESC.

Введение рабочих данных по температуре

Чтобы ввести значения по температуре, то есть параметр рабочей температуры теплогенератора, действовать следующим образом:

С основной страницы перейти на основное меню, нажав ESC два раза.

Раб. Индикация
Обслуживание
Ручн. режим
Парам & индикация.

с помощью клавиш со стрелками выбрать “Параметры и индикация” и нажать на ENTER:

Доступ без пароля PW
Доступ с HF
Доступ с OEM
Доступ с LS

выбрать с помощью клавиш со стрелками показатель “Доступ без пароля PW” (доступ без пароля - уровень пользователя) и подтвердить нажатием на ENTER.

Другие уровни доступа требуют пароля, который сообщается только Цетрам техобслуживания, Конструктору, и т.д.

Меню, которое появляется без пароля, следующее:

Автомат горения
Связ. регулир.
Рег.02/контр.
Регул. мощности

Выбрать надпись “Регулятор Мощности” и нажать ENTER:

Парам. регул.
Конфигурация
Адаптация
Версия ПО

ВыборПарРегул
Шаг_исп_орг_мин
ВрПостФильтрПО
Зад_знач W1

Выбрать **Задание значения W1** с помощью клавиш стрелок и нажать ENTER:

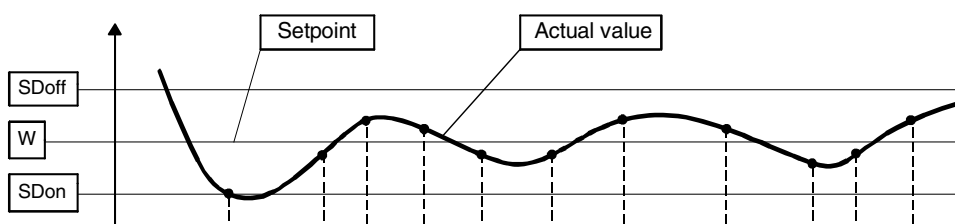
Зад_знач W1	
Тек.Знач.:	90°
Новое Знач.:	90°

Текущее значение: указывается уже введенное значение, чтобы изменить величину параметра использовать клавиши стрелок.

ВНИМАНИЕ: Имеющийся диапазон зависит от используемого сенсора; единица измерения считываемой величины и соответствующие ограничения заблокированы параметрами уровня "Сервис". После введения нового значения, подтвердить нажатием ENTER, или же, чтобы выйти без выполнения изменений, нажать ESC.

Нажать ESC, чтобы выйти из программирования после подтверждения введенного параметра нажатием ENTER.

После введения значения рабочей температуры W1, ввести значения "термостата - предельного значения розжига (ДиапПер_мод_ВКЛ - SDon) и "термостата предельного значения отключения" (ДиапПер_мод_ВЫКЛ - SDoFF).



Для введения этих значений, выбрать с помощью стрелок обозначение ДиапПер_мод_ВКЛ (SDon), опускаясь вниз меню "РегулМощности", нажать ENTER.

Зад_знач W1	
Зад_знач W2	
ДиапПер_мод_ВКЛ	
ДиапПер_мод_ВЫКЛ	

появится надпись:

ДиапПер_мод_ВКЛ	
Текущ.:	1.0%
Новое:	1.0%

На заводе-изготовителе этот параметр настраивается на 1%: то есть, горелка вновь включится при температуре ниже 1% относительно заданного значения. Можно изменить значение с помощью клавиш стрелок. Нажать ENTER, чтобы подтвердить изменение и затем ESC, чтобы выйти. Или же нажать только ESC, чтобы выйти без изменения значения.

Зад_знач W1	
Зад_знач W2	
ДиапПер_мод_ВКЛ	
ДиапПер_мод_ВЫКЛ	

появится надпись:

ДиапПер_мод_ВЫКЛ	
Текущ.:	10.0%
Новое:	10.0%

На заводе-изготовителе этот параметр настраивается на 10%: то есть, горелка отключится при температуре выше на 10% относительно заданного значения.

Нажать ENTER, чтобы подтвердить изменение и затем ESC, чтобы выйти. Или же нажать только ESC, чтобы выйти без изменения значения.

Нажимать ESC пока не появится меню.

Автомат горения
Связ. регулир.
Рег.02/контр.
Регул. мощности

опуститься вниз меню и выбрать надпись "БУИ"

Регул. Мощности
БУИ
Сервоприводы
Модуль ЧП

подтвердить нажатием ENTER.

Время
Язык
Формат даты
Физ. единицы

Времена года: позволяет установить работу "Зима/Лето" а также разницу во времени (EU - Европа; USA - США)

Лето / зима
ФормВрем EU/US

выбрать желаемое время года Лето/Зима и подтвердить нажатием ENTER; нажать ESC, чтобы выйти. Ввести разницу во времени таким же образом.

Язык: позволяет ввести язык для визуализации данных.

Язык	
Текущ.:	Английский
Новое:	Итальянски й

выбрать желаемый язык и подтвердить нажатием ENTER, нажать ESC, чтобы выйти.

ФорматДаты: позволяет ввести формат даты ДД-ММ-ГГ (день-месяц-год) или же ММ-ДД-ГГ (месяц-день-год)

ФорматДаты	
Текущ.:	ДД ММ ГГ
Новое:	ММ-ДД-ГГ

выбрать желаемый формат и подтвердить нажатием ENTER; нажать ESC, чтобы выйти.

Физические Единицы: позволяет ввести единицы измерения температуры и давления

Единица изм.температуры
Единица изм. давления

- Единицы измерения температуры, которые можно ввести: °C или °F.
Единицы измерения давления, которые можно ввести: бар или psi.
- выбрать желаемую единицу измерения, подтвердить нажатием ENTER; нажать ESC, чтобы выйти.
- выбрать желаемую единицу измерения температуры и давления, подтвердить нажатием ENTER; нажать ESC, чтобы выйти.

Блокировка системы

При блокировке системы появится надпись:

1	10.08.07	13.47
C:71	D:00	F:: 12
Кол- вопусков		88
Мощн.	0.0	Газ

Обратиться в Центр Техобслуживания и сообщить данные этой надписи.

Запуск вхолдную

Электронный блок LMV имеет функцию “Холодный Пуск” , которая может быть уже введена в действие Центром Техобслуживания (доступ с помощью отдельного пароля, предназначенного для таких центров.) Если такая функция уже подключена, при розжиге горелки появится надпись “Защита от Термического Шока активирована”. Если же эта функция не подключена, то после включения горелки, она будет быстро наращивать мощность, в зависимости от требований потребителя и, при необходимости, до максимальной мощности.

Ручной режим

Для того, чтобы обойти использование термозащиты или не оставлять работать горелку на большом пламени после розжига, предусмотрен РУЧНОЙ режим.

Для того, чтобы выбрать ручной режим, использовать клавиши стрелок SELECT, для того, чтобы выбрать надпись РУЧНОЙ РЕЖИМ и нажать на ENTER:

Раб. Индикация
Обслуживание
Ручн. режим
Парам & индикация.

при этом необходимо будет ввести следующие значения:

Целевая мощность
Авт./Ручн./Выкл

Выбор Мощности: вводится желаемый процент мощности

Целевая мощность	
Текущ.:	0.0%

Новое:	20.0%
--------	-------

ввести желаемый процент и подтвердить нажатием ENTER; нажать ESC, чтобы выйти. теперь выбрать позицию “Автомат/Ручной/Отключено”:

Целевая мощность
Авт./Ручн./Выкл

Авт./Ручн./Выкл	
Текущ.:	Автоматический
Новое:	Горелка Вкл


в наличии имеются три режима:

Автоматический: работа в автоматическом режиме

Горелка Вкл: работа в ручном режиме

Горелка Откл: горелка находится в режиме ожидания

Если введете способ работы “Bruciat On”, горелка не будет работать в зависимости от уставок модулятора и датчика, а будет работать на введенной в этой позиции нагрузке.

	Внимание: если выберете режим “Горелка Откл”, горелка останется в режиме ожидания.
	Внимание: в ручном режиме (Горелка Вкл) пороги безопасности вводятся Цетром Техобслуживания.

Для получения дополнительной информации обратиться к прилагаемым инструкциям менеджера горения LMV5x.

Регулировка реле давления воздуха

Регулировка реле давления воздуха выполняется следующим образом:

- Снять прозрачную пластиковую крышку.
- После выполнения регулировки расхода воздуха и топлива включить горелку.
- При горелке, работающей на малом пламени, медленно поворачивать регулировочное кольцо **VR** (чтобы увеличить давление настройки) по часовой стрелке до тех пор, пока не сработает аварийная блокировка горелки.
- Считать на шкале значение давления и уменьшить его на 15%.
- Повторить цикл запуска горелки, проверяя, что она правильно функционирует.
- Установить на место прозрачную крышку реле давления.

Регулировка реле минимального давления газа

Для калибровки реле давления газа выполните следующие операции:

- Убедиться в том, что фильтр чистый
- Снимите крышку из прозрачного пластика.
- При работающей горелке на максимальной мощности, измерьте давление на штуцере отбора давления реле минимального давления газа.
- Медленно закрывайте ручной отсекающий кран, находящийся перед реле давления (см. график монтажа газовых рампы), вплоть до снижения давления на 50% от значения считанного ранее. Убедитесь, что значение CO в уходящих газах не увеличилось: если значение CO выше нормативных значений, открывайте медленно отсекающий клапан, пока значение не снизится до вышеуказанного значения.
- Убедитесь, что горелка работает нормально.
- Вращайте регулировочное кольцо реле давления по часовой стрелке (для увеличения давления), вплоть до отключения горелки.
- Полностью откройте ручной отсекающий клапан.
- Установите на место прозрачную крышку.

Регулировка реле максимального давления газа (там, где оно присутствует)

Для настройки действовать следующим образом, в зависимости от места монтажа реле максимального давления:

- 1 снять прозрачную пластмассовую крышку реле давления;

-
- 2 если реле максимального давления устанавливается перед газовыми клапанами: измерить давление газа в сети без пламени, установить на регулировочном кольце VR, считанное значение, увеличенное на 30%.
 - 3 Если же реле максимального давления установлено после группы "регулятор - газовые клапаны", но перед дроссельным клапаном: включить горелку, отрегулировать ее, выполняя процедуры, описанные в предыдущих параграфах. затем, измерить давление газа при рабочем расходе за группой "регулятор - газовые клапаны", но перед дроссельным клапаном; установить на регулировочном кольце VR, считанное значение, увеличенное на 30%.
 - 4 Установить на место прозрачную пластмассовую крышку реле давления.

Реле давления для контроля утечек газа PGCP (с электронным блоком контроля Siemens LDU/Siemens LMV)

- Снять прозрачную пластмассовую крышку на реле давления.
- Отрегулировать реле давления PGCP на то же значение, на которое отрегулировано реле минимального давления газа.
- Установить на место прозрачную пластмассовую крышку.

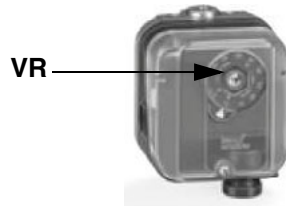


Рис. 9

ОГРАНИЧЕНИЯ ПРИ ИСПОЛЬЗОВАНИИ

ГОРЕЛКА РАЗРАБОТАНА И ИЗГОТОВЛЕНА ДЛЯ РАБОТЫ НА ТЕПЛОГЕНЕРАТОРЕ (КОТЛЕ, ВОЗДУХОНАГРЕВАТЕЛЕ, ПЕЧИ И Т.Д.) ТОЛЬКО ПРИ УСЛОВИИ ПРАВИЛЬНОГО ПОДСОЕДИНЕНИЯ, ИСПОЛЬЗОВАНИЕ В ДРУГИХ ЦЕЛЯХ МОЖЕТ ПОСЛУЖИТЬ ИСТОЧНИКОМ ОПАСНОСТИ.

ПОЛЬЗОВАТЕЛЬ ДОЛЖЕН ОБЕСПЕЧИТЬ ПРАВИЛЬНЫЙ МОНТАЖ АППАРАТА, ПОРУЧИВ УСТАНОВКУ КВАЛИФИЦИРОВАННОМУ ПЕРСОНАЛУ, А ВЫПОЛНЕНИЕ ПЕРВОГО ЗАПУСКА ГОРЕЛКИ - СЕРВИСНОМУ ЦЕНТРУ, ИМЕЮЩЕМУ РАЗРЕШЕНИЕ ЗАВОДА-ИЗГОТОВИТЕЛЯ ГОРЕЛКИ.

ОСОБОЕ ВНИМАНИЕ НЕОБХОДИМО УДЕЛИТЬ ЭЛЕКТРИЧЕСКИМ СОЕДИНЕНИЯМ С РЕГУЛИРОВОЧНЫМИ И ПРЕДОХРАНИТЕЛЬНЫМИ ПРИСПОСОБЛЕНИЯМИ ТЕПЛОГЕНЕРАТОРА (РАБОЧИМИ И ПРЕДОХРАНИТЕЛЬНЫМИ ТЕРМОСТАТАМИ И Т.Д.), КОТОРЫЕ ОБЕСПЕЧИВАЮТ ПРАВИЛЬНУЮ И БЕЗОПАСНУЮ РАБОТУ ГОРЕЛКИ.

НЕ ДОПУСКАЕТСЯ ВКЛЮЧЕНИЕ ГОРЕЛКИ ДО МОНТАЖА НА ТЕПЛОГЕНЕРАТОРЕ ИЛИ ПОСЛЕ ЕЁ ЧАСТИЧНОГО ИЛИ ПОЛНОГО ДЕМОНТАЖА (ОТСОЕДИНЕНИЕ, ДАЖЕ ЧАСТИЧНОЕ, ЭЛЕКТРОПРОВОДОВ, ОТКРЫТИЕ ЛЮКА ГЕНЕРАТОРА, ДЕМОНТАЖА ЧАСТЕЙ ГОРЕЛКИ).

НЕ ДОПУСКАЕТСЯ ОТКРЫТИЕ И ДЕМОНТАЖ КАКОЙ-ЛИБО ЧАСТИ ГОРЕЛКИ.

ИСПОЛЬЗУЙТЕ ТОЛЬКО ГЛАВНЫЙ ВЫКЛЮЧАТЕЛЬ ("ON-OFF" (ВКЛ./ВЫКЛ.)), КОТОРЫЙ БЛАГОДАРЯ СВОЕЙ ДОСТУПНОСТИ СЛУЖИТ ТАКЖЕ АВАРИЙНЫМ ВЫКЛЮЧАТЕЛЕМ, И, ПРИ НЕОБХОДИМОСТИ, ДЕБЛОКИРОВОЧНУЮ КНОПКУ.

В СЛУЧАЕ АВАРИЙНОЙ БЛОКИРОВКИ, СБРОСИТЬ БЛОКИРОВКУ НАЖАВ СПЕЦИАЛЬНУЮ КНОПКУ RESET. В СЛУЧАЕ НОВОЙ БЛОКИРОВКИ - ОБРАТИТЬСЯ В СЛУЖБУ ТЕХПОМОЩИ, НЕ ВЫПОЛНЯЯ НОВЫХ ПОПЫТОК СБРОСА БЛОКИРОВКИ.

ВНИМАНИЕ: ВО ВРЕМЯ НОРМАЛЬНОЙ РАБОТЫ ЧАСТИ ГОРЕЛКИ, РАСПОЛОЖЕННЫЕ РЯДОМ С ТЕПЛОГЕНЕРАТОРОМ (СОЕДИНИТЕЛЬНЫЙ ФЛАНЕЦ), НАГРЕВАЮТСЯ. НЕ ПРИКАСАЙТЕСЬ К НИМ ВО ИЗБЕЖАНИЕ ПОЛУЧЕНИЯ ОЖОГОВ.


ФУНКЦИОНИРОВАНИЕ



ВНИМАНИЕ: прежде, чем запускать горелку, убедиться в том, что все ручные отсечные клапаны газа открыты и проверить, что значение давления на входе рампы соответствует значениям, указанным в параграфе "Технические характеристики". Кроме того, убедиться в том, что главный выключатель подачи питание вырублен.


- 1 Установите переключатель, расположенный на контрольном электрощите горелки в положение розжига.
- 2 Проверьте, не заблокирован ли электронный блок контроля пламени: при необходимости разблокируйте его, нажав на кнопку разблокировки.
- 3 Проверьте, что серия реле давления или термостатов подают на горелку сигнал, разрешающий работу горелки.
- 4 Устройство LMV открывает на несколько секунд клапан EV2 и проверяет через реле давления газа PGCP (см. Схему на стр.13), что давление между клапанами EV1 и EV2 остается равным "0" мбар. Если обнаруживается увеличение давления, то это означает, что клапан EV1 не герметичен и LMV блокируется. Для разблокировки, необходимо нажать на кнопку разблокировки на контрольном электрощите горелки. Проверить клапаны.
- 5 Запускается двигатель вентилятора, сервопривод выводит воздушную заслонку в положение максимального открытия, с этого момента начинается отсчет времени предварительной продувки.
- 6 Во время предварительной продувки, LMV открывает клапан EV1 на несколько секунд. Через реле давления газа PGCP проверяет, увеличится ли давление или же останется неизменным. После чего LMV завершает цикл контроля и дает разрешительный сигнал на работу горелки. В обратном случае устройство LMV заблокирует работу горелки. Для того, чтобы разблокировать блок контроля герметичности, необходимо нажать на кнопку разблокировки PS на электрощите горелки.
- 7 По завершении фазы предварительной продувки воздушная заслонка выводится в положение розжига (примерно 5°), вводится в действие запальный трансформатор, подается питание на два газовых клапана EV1 и EV2 (о чем сигнализирует индикатор LF - см. следующий рисунок).
- 8 Пламя должно образоваться в течение нескольких секунд с момента открытия газовых клапанов, иначе электронный блок контроля пламени заблокируется. Таким образом, горелка будет считаться включенной и одновременно сервопривод перейдет в положение большого пламени и остановится немного выше положения работы на малом пламени.
- 9 Через несколько секунд после открытия газовых клапанов, горелка выйдет в режим автоматической работы: будет автоматически переходить, в зависимости от требований отопительной системы, в положение большого или малого пламени.

Необходимо, хотя бы раз в год, выполнять нижеуказанные операции по уходу за горелкой. В случае сезонной работы горелки, рекомендуется выполнять профилактику в конце каждого отопительного сезона; в случае же непрерывной работы необходимо выполнять профилактику через каждые 6 месяцев.


	ВНИМАНИЕ: Все работы на горелке должны производиться при разомкнутом главном выключателе и при закрытых отсечных газовых клапанах.
	ВНИМАНИЕ: ВНИМАТЕЛЬНО ПРОЧИТАЙТЕ ПРЕДУПРЕЖДЕНИЯ В НАЧАЛЕ ИНСТРУКЦИЙ.

ПЕРИОДИЧЕСКИ ВЫПОЛНЯЕМЫЕ ОПЕРАЦИИ

- Почистьте и проверьте патрон газового фильтра, в случае необходимости замените его (Риснок).
- Демонтируйте, проверьте и почистьте головку сгорания (см. стр. 31).
- Проверьте запальные электроды, почистьте, отрегулируйте и, при необходимости, замените (см. стр. 33).
- Проверьте контрольные электроды, почистьте, отрегулируйте и, при необходимости, замените. В случае, если у вас есть сомнения, проверьте контур улавливания пламени после запуска горелки, следуя схемам (см. стр. 34).
- Почистьте и смажьте рычаги и вращающиеся детали.

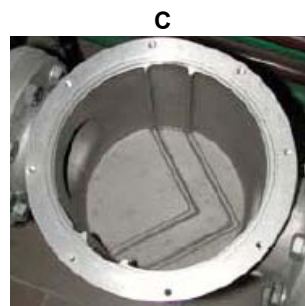
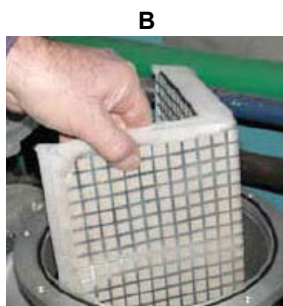
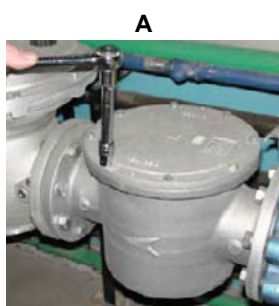
	ВНИМАНИЕ: если во время обслуживания горелки понадобится разобрать газовую рампу, снять с нее компоненты, не забудьте впоследствии, установив их обратно на место, произвести тест на герметичность, согласно требований действующих нормативов!
---	---

Техническое обслуживание газового фильтра

	ВНИМАНИЕ: прежде, чем открывать фильтр, необходимо закрыть впереди стоящий отсечной клапан газа и выпустить из него оставшийся газ; убедиться, что внутри него не осталось газа под давлением.
---	---

Для того, чтобы почистить или заменить фильтр, действовать следующим образом:

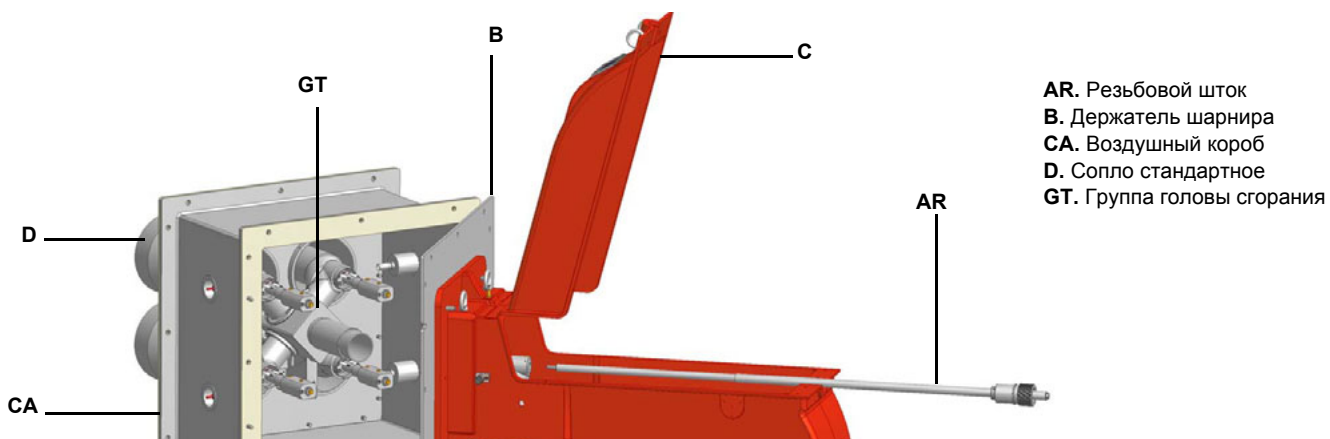
- 1 Снять крышку, открутив крепежные винты (А);
- 2 снять фильтрующий катридж (В), почистить с водой и мылом, продуть сжатым воздухом (или заменить его, если необходимо)
- 3 установить катридж в первоначальное положение, убедившись, что он лег на соответствующие направляющие и не имеется препятствий для монтажа крышки;
- 4 убедившись, что прокладка легла в соответствующую выемку (С), закрыть крышку и закрепить ее винтами (А).



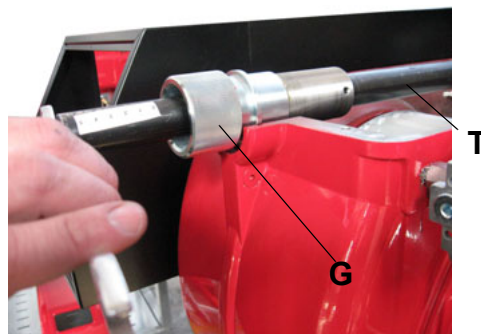
Снятие головы сгорания

Для того, чтобы демонтировать группу голов сгорания, необходимо действовать следующим образом:

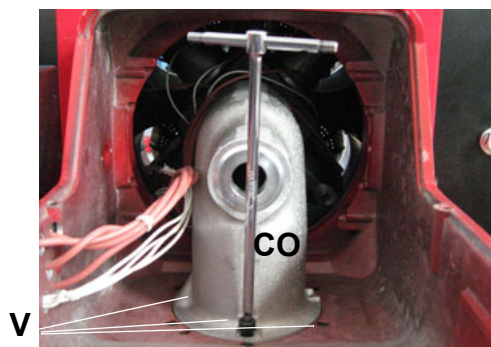
- 1 открутить 4 крепежных винта, которые крепят крышку **C** к остальной части горелки: снять крышку



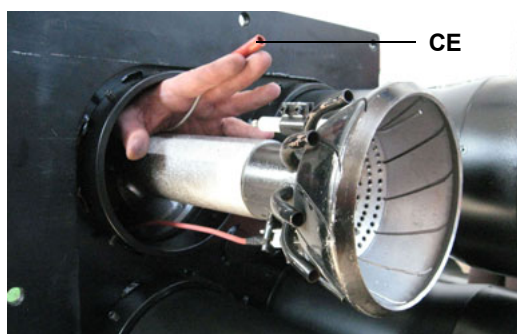
- 2 отвинтить уплотненные винты, которые крепят регулировочное кольцо **G** регулировки головы сгорания
- 3 открутить трубку **T** регулировки головы сгорания



- 4 толкнуть вперед трубку и затем вынуть ее, вытягивая по направлению к себе;



- 5 открутить 3 винта **V**, которые крепят коллектор;
- 6 снять коллектор **CO**;
- 7 найти кабель поврежденного электрода и снять его;

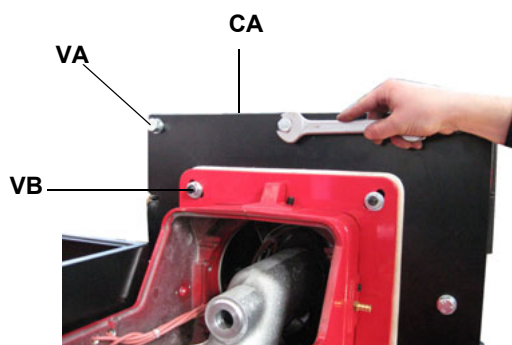


- 8 заменить кабель **CE** и перейти к повторной сборке горелки, выполняя все действия в обратном порядке.

9 При необходимости выполнить обслуживание голов сгорания, после снятия коллектора CO, выполнить следующие операции:

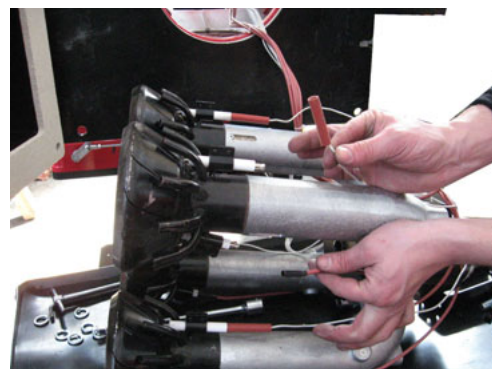
10 отвинтить восемь винтов **VA**, который крепят воздушный короб **CA**;

11 открыть воздушный короб **CA**;



12 вынуть группу голов, как указано на следующем рисунке;

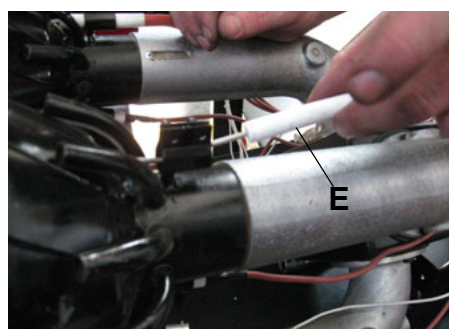
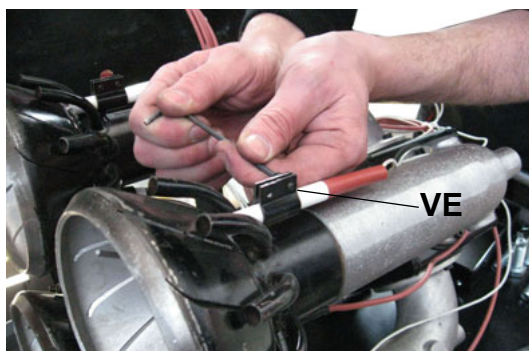
ВНИМАНИЕ! не снимать винты, которые крепят фланец горелки **VB**!



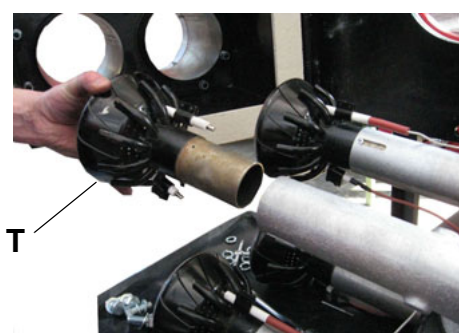
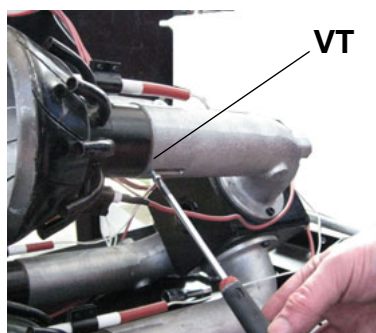
13 заменить кабели, если они повреждены, соблюдая последовательность голов сгорания, которая указана буквами, приклеенными на кабели электродов;

14 чтобы снять электроды, необходимо расслабить крепежные винты **VE**;

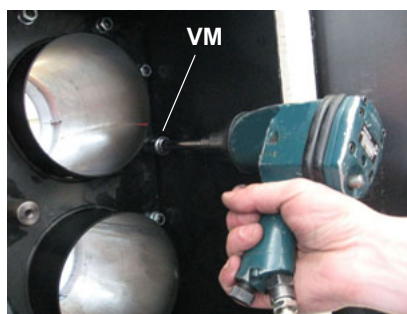
15 вынуть электроды **E**, отделив их от опор; заменить электроды, если они повреждены;



16 для того, чтобы снять голову сгорания **T** - снять крепежные винты **VT**;



- 17 вынуть голову сгорания: для чистки головы сгорания необходимо удалить загрязнения ручным пылесосом методом всасывания, если имеются жесткие отложения - удалить их с помощью металлической щетки;
- 18 для замены сопел действовать следующим образом: снять уплотненные крепежные винты **VB** и вынуть поврежденное сопло для его замены.



- 19 Для того, чтобы заменить сопла с наружной стороны, действовать следующим образом: снять уплотненные крепежные винты **VP** и вынуть поврежденное сопло для его замены. Для того, чтобы заменить сопла с внутренней стороны, действовать следующим образом: отвинтить крепежные винты **VM** и снять плиту, на которой крепятся сопла; заменить поврежденное/ые сопло/а.
- 20 При повторном монтаже выполнять все операции в обратном порядке, уделяя особое внимание на то, чтобы выдержать правильные размеры расположения электродов.

⚠ ВНИМАНИЕ: при обратном монтаже коллектора не забыть вставить уплотнительное кольцо “O”. На фазе центровки голов сгорания, не затягивать полностью винты на основании коллектора. Затянуть их после центровки. Не трогать винты шарнирного соединения и фланца горелки.

Регулировка положения электродов

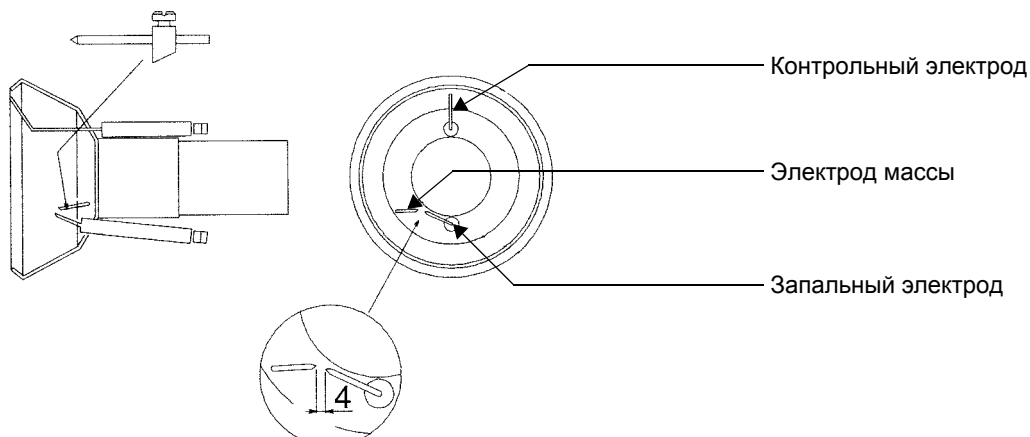


Рис. 10

Соответствие между головами сгорания и электронными блоками контроля пламени

ГОбщая, групповая голова сгорания состоит из четырех меньших голов: одна из них оснащена электродом контроля пламени, подсоединенным к менеджеру горения Siemens LMV5x (Рис. 11-Рис. 13-А), в то время, как три оставшиеся головы оснащены электродами, подсоединенными к улавливателям пламени Krom-Schroeder IFW15 (Рис. 11-Рис. 14-В,С,Д).

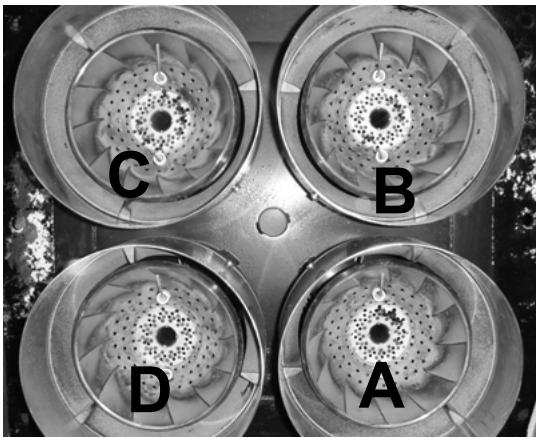


Рис. 11

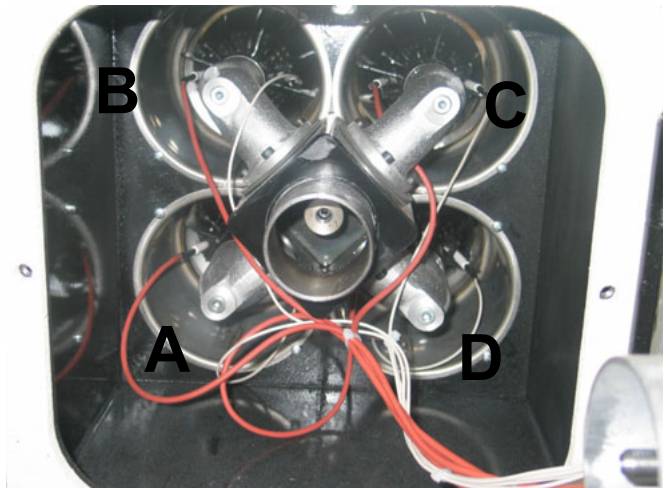


Рис. 12

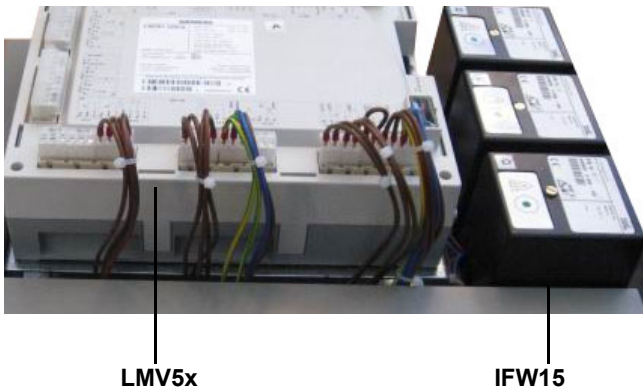


Рис. 13

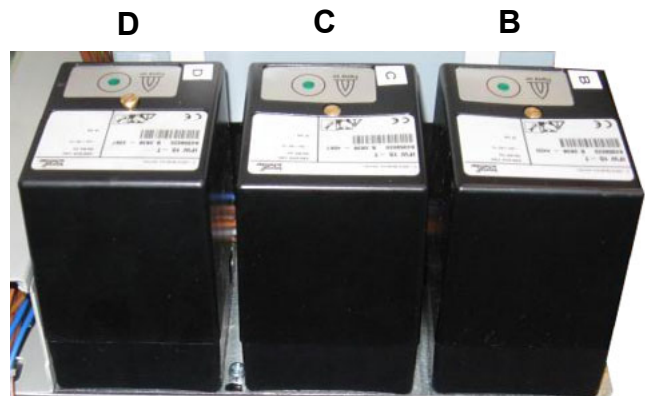


Рис. 14

Проверка тока детектирования

Чтобы проверить сигнал детектирования, следуйте схеме на Рис. 15 - Рис. 16. Если сигнал не входит в указанные значения, проверить положение электродов, электрических контактов и, при необходимости, заменить их..

Минимальный ток детектирования: DC 6 μ A (Интенсивность пламени на дисплее AZL: 50%)

Максимальный ток детектирования: DC 85 μ A (Интенсивность пламени на дисплее AZL: 100%)

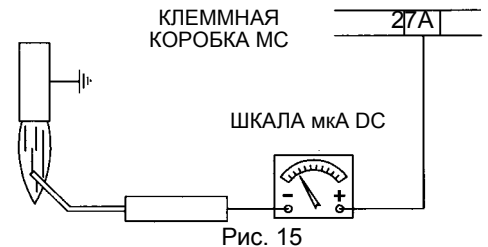


Рис. 15



Рис. 16

Электронный блок контроля пламени	Минимальный электрический импульс у контрольного электрода
Krom Schroeder IFW15	1мкА

Сезонная остановка

Для того, чтобы отключить горелку на летний период, действовать следующим образом:

- 1 перевести главный выключатель в положение OFF (отключено)
- 2 отсоединить линию электрического питания
- 3 перекрыть кран подачи топлива на распределительной линии

Утилизация горелки

В случае утилизации горелки - выполнить процедуры, предусмотренные действующими нормативами по утилизации материалов.

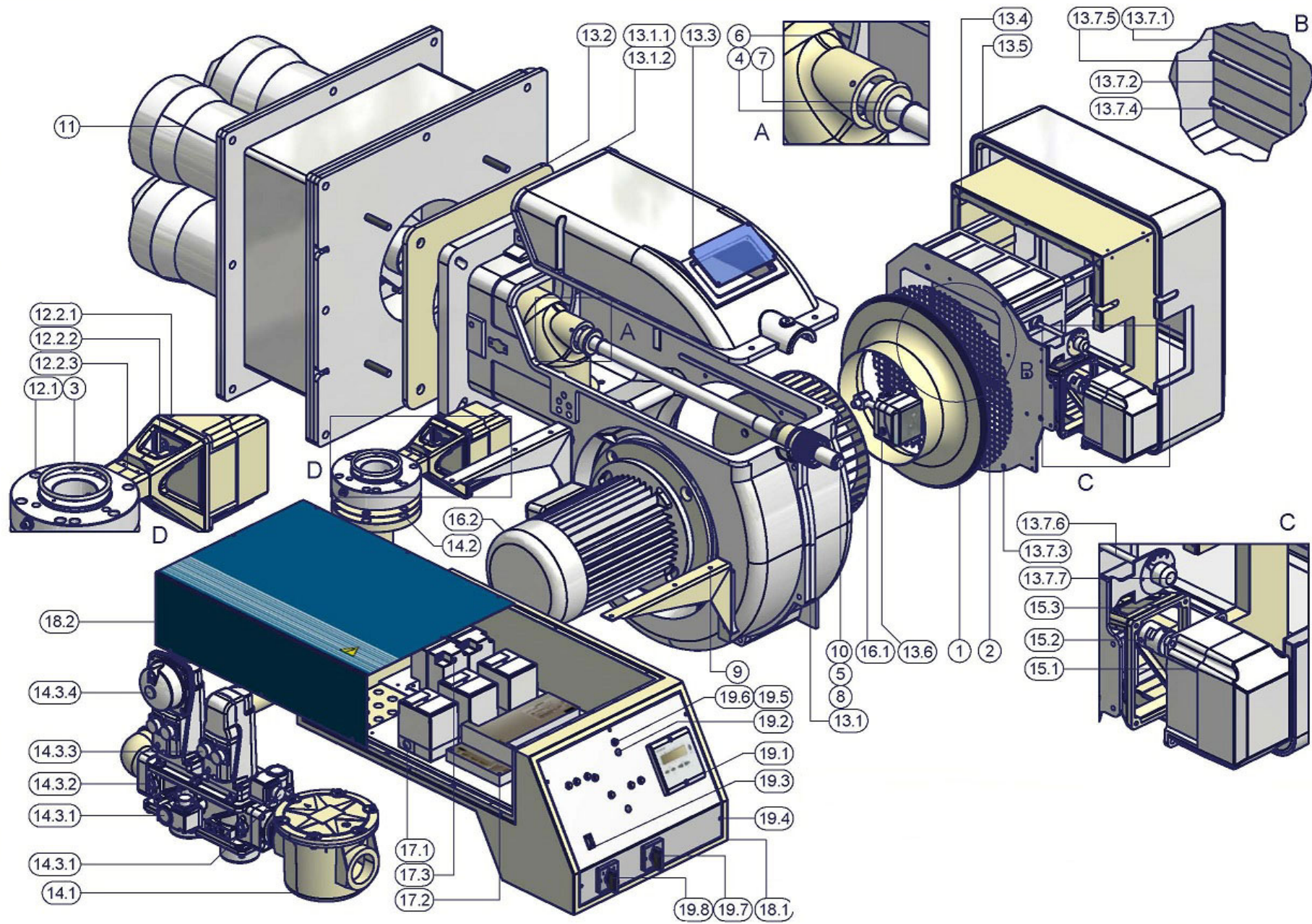
ЗАПАСНЫЕ ЧАСТИ

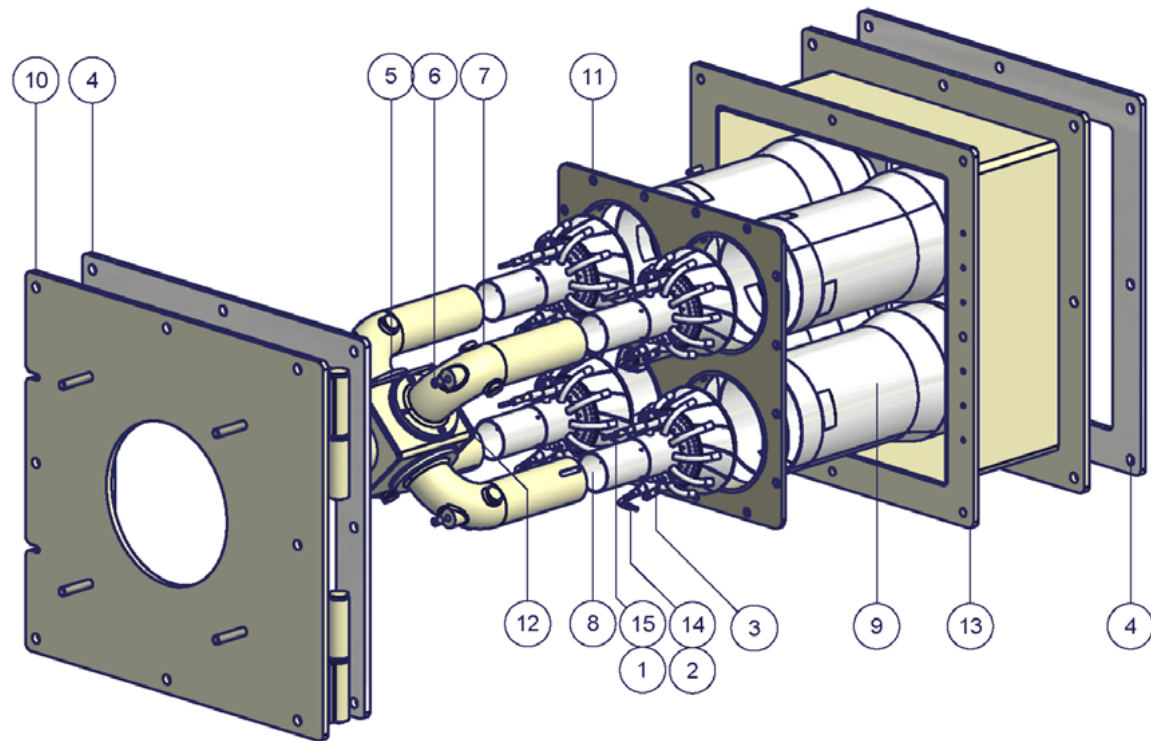
Название	Код					
	R91A..VS	R92A..VS	R93A..VS	R515A..VS	R520A..VS	R525A..VS
МЕНЕДЖЕР ГОРЕНИЯ ПЛАМЕНИ SIEMENS LMV 51.100 - 110V	2020460	2020460	2020460	2020460	2020460	2020460
МЕНЕДЖЕР ГОРЕНИЯ ПЛАМЕНИ SIEMENS LMV 51.100 - 230V	2020456	2020456	2020456	2020456	2020456	2020456
МЕНЕДЖЕР ГОРЕНИЯ ПЛАМЕНИ SIEMENS LMV 51.200 - 110V	2020463	2020463	2020463	2020463	2020463	2020463
МЕНЕДЖЕР ГОРЕНИЯ ПЛАМЕНИ SIEMENS LMV 51.200 - 230V	2020457	2020457	2020457	2020457	2020457	2020457
МЕНЕДЖЕР ГОРЕНИЯ ПЛАМЕНИ SIEMENS LMV 52.200 - 110V	2020461	2020461	2020461	2020461	2020461	2020461
МЕНЕДЖЕР ГОРЕНИЯ ПЛАМЕНИ SIEMENS LMV 52.200 - 230V	2020459	2020459	2020459	2020459	2020459	2020459
Электронный блок контроля пламени Krom-Schroeder IFW15	2020114	2020114	2020114	2020114	2020114	2020114
ИНТЕРФЕЙС ПОЛЬЗОВАТЕЛЯ AZL 52.00	2022112	2022112	2022112	2022112	2022112	2022112
ИНТЕРФЕЙС ПОЛЬЗОВАТЕЛЯ AZL 52.09	2022121	2022121	2022121	2022121	2022121	2022121
БЛОК ПИТАНИЯ SIEMENS AGG5.220 220V	2022103	2022103	2022103	2022103	2022103	2022103
КОНТРОЛЬНЫЙ ЭЛЕКТРОД	2080102	2080102	2080102	2080107	2080107	2080107
ЗАПАЛЬНЫЙ ЭЛЕКТРОД	2080202	2080202	2080202	2080207	2080207	2080287
ФИЛЬТР ГАЗА- Rp 2	2090119	2090119	2090119	2090119	2090119	2090119
ФИЛЬТР ГАЗА- DN65	2090117	2090117	2090117	2090117	2090117	2090117
ФИЛЬТР ГАЗА- DN80	2090112	2090112	2090112	2090112	2090112	2090112
ФИЛЬТР ГАЗА- DN100	2090113	2090113	2090113	2090113	2090113	2090113
ПРОКЛАДКА	2110048+2110066	2110048+2110066	2110048+2110066	2110057	2110057	2110057
КРЫЛЬЧАТКА ВЕНТИЛЯТОРА	2150009	2150009	2150010	2150030	2150029	2150029
РЕЛЕ ДАВЛЕНИЯ ВОЗДУХА	2160065	2160065	2160065	2160065	2160065	2160065
РЕЛЕ ДАВЛЕНИЯ ГАЗА- DUNGS GW150 A5	2160077	2160077	2160077	2160077	2160077	2160077
РЕЛЕ ДАВЛЕНИЯ ГАЗА- DUNGS GW150 A6	2160086	2160086	2160086	2160086	2160086	2160086
РЕЛЕ ДАВЛЕНИЯ ГАЗА DUNGS GW500 A6	2160087	2160087	2160087	2160087	2160087	2160087
РЕЛЕ ДАВЛЕНИЯ ГАЗА-DUNGS GW500 A5	2160089	2160089	2160089	2160089	2160089	2160089
ЗАПАЛЬНЫЙ ТРАНСФОРМАТОР	2170233	2170233	2170233	2170233	2170233	2170233
ЭЛЕКТРОДВИГАТЕЛЬ	2180276	2180277	2180206	2180209	2180278	2180289
ГРУППА ГАЗОВЫХ КЛАПАНОВ Siemens VGD.. - Rp2	2190171	2190171	2190171	2190171	2190171	2190171
ГРУППА ГАЗОВЫХ КЛАПАНОВ Siemens VGD.. -- DN65	2190172	2190172	2190172	2190172	2190172	2190172
ГРУППА ГАЗОВЫХ КЛАПАНОВ Siemens VGD.. - DN80	2190169	2190169	2190169	2190169	2190169	2190169
ГРУППА ГАЗОВЫХ КЛАПАНОВ Siemens VGD.. - DN100	2190174	2190174	2190174	2190174	2190174	2190174
ИСПОЛНИТЕЛЬНЫЙ МЕХАНИЗМ SKP15	2190181	2190181	2190181	2190181	2190181	2190181
ИСПОЛНИТЕЛЬНЫЙ МЕХАНИЗМ SKP25	2190183	2190183	2190183	2190183	2190183	2190183
СЕРВОПРИВОД SIEMENS SQM45	2480070	2480070	2480070	2480070	2480070	2480070
СЕРВОПРИВОД SIEMENS SQM48	2480071	2480071	2480071	2480071	2480071	2480071
СЕНСОР КОЛИЧЕСТВА ОБОРОТОВ SIEMENS AGG5.310	2512108	2512108	2512108	2512108	2512108	2512108
ГОЛОВКА СГОРАНИЯ	30605U5	306xxxx	30600P7	30605M9	30605M9	30600P6
СОПЛО	30907xx	30907xx	3090702	3090701	3090701	3090703
КАБЕЛЬ ЗАПАЛЬНОГО ЭЛЕКТРОДА	6050157	6050157	6050157	6050157	6050157	6050157
КАБЕЛЬ КОНТРОЛЬНОГО ЭЛЕКТРОДА	6050218	6050218	6050218	6050218	6050218	6050218

Примечание: при заказе запчастей на горелку ВСЕГДА указывать в бланке заводской номер горелки!

ДЕТАЛИРОВОЧНЫЙ ЧЕРТЕЖ ГОРЕЛКИ

ПОЛ.	ОПИСАНИЕ	ПОЛ.	ОПИСАНИЕ
1	СРЕЗАННЫЙ КОНУС ПОДАЧИ ВОЗДУХА	14.3.1	РЕЛЕ ДАВЛЕНИЯ ГАЗА
2	СЕТЬ	14.3.2	КОРПУС ГАЗОВЫХ КЛАПАНОВ
3	ПРОКЛАДКА O-RING	14.3.3	ИСПОЛНИТЕЛЬНЫЙ МЕХАНИЗМ SKP
4	ПРОКЛАДКА O-RING	14.3.4	ИСПОЛНИТЕЛЬНЫЙ МЕХАНИЗМ SKP
5	ГАЙКА КОЛЬЦА	15.1	СЕРВОПРИВОД
6	КОЛЛЕКТОР ГАЗОВЫЙ	15.2	СОЕДИНИТЕЛЬНАЯ МУФТА В КОМПЛЕКТЕ
7	ВТУЛКА	15.3	ОПОРА
8	РЕГУЛИРОВОЧНАЯ ВТУЛКА	16.1	КРЫЛЬЧАТКА ВЕНТИЛЯТОРА
9	СКОБА	16.2	ДВИГАТЕЛЬ
10	ТРУБА РЕГУЛИРОВКИ ГОЛОВЫ СГОРАНИЯ	17.1	РЕЛЕ КОНТРОЛЯ ПЛАМЕНИ
11	ГРУППА ГОЛОВ СГОРАНИЯ В СБОРЕ	17.2	ЭЛЕКТРОННЫЙ БЛОК КОНТРОЛЯ ПЛАМЕНИ
12.1	ДРОССЕЛЬНЫЙ КЛАПАН ГАЗОВЫЙ	17.3	ЗАПАЛЬНЫЙ ТРАНСФОРМАТОР
12.2.1	СЕРВОПРИВОД	18.1	ЭЛЕКТРИЧЕСКОЩИТ
12.2.2	СОЕДИНИТЕЛЬНАЯ МУФТА В КОМПЛЕКТЕ	18.2	КРЫШКА
12.2.3	ОПОРА	19.1	ПАНЕЛЬ УПРАВЛЕНИЯ
13.1	УЛИТКА ГОРЕЛКИ	19.2	ПРОБКА
13.1.1	ФЛАНЕЦ	19.3	ПРОБКА
13.1.2	КРЫШКА	19.4	ЩИТ УПРАВЛЕНИЯ
13.2	ПРОКЛАДКА ТЕПЛОГЕНЕРАТОРА	19.5	ЛАМПА
13.3	СМОТРОВОЕ СТЕКЛО	19.6	ЛАМПА
13.4	ГЛУШИТЕЛЬ	19.7	ПЕРЕКЛЮЧАТЕЛЬ
13.5	ГЛУШИТЕЛЬ	19.8	ПЕРЕКЛЮЧАТЕЛЬ
13.6	РЕЛЕ ДАВЛЕНИЯ ВОЗДУХА		
13.7.1	ВОЗДУШНАЯ ЗАСЛОНКА		
13.7.2	ВОЗДУШНАЯ ЗАСЛОНКА		
13.7.3	КОРОБ ВОЗДУШНОЙ ЗАСЛОНКИ		
13.7.4	ОСЬ ВОЗДУШНОЙ ЗАСЛОНКИ		
13.7.5	ОСЬ ВОЗДУШНОЙ ЗАСЛОНКИ		
13.7.6	ОСЬ ВОЗДУШНОЙ ЗАСЛОНКИ		
13.7.7	ИНДИКАТОР ВОЗДУШНОЙ ЗАСЛОНКИ		
14.1	ФИЛЬТР ГАЗА		
14.2	ПЕРЕВОРАЧИВАЕМЫЙ ПАТРУБОК		





ПОЛ.	ОПИСАНИЕ
1	КОНТРОЛЬНЫЙ ЭЛЕКТРОД
2	ЗАПАЛЬНЫЙ ЭЛЕКТРОД
3	ЭЛЕКТРОД ЗАЕМЛЕНИЯ
4	УПЛОТНЕНИЕ
5	УПЛОТНЕНИЕ
6	ПРОБКА
7	КОЛЛЕКТОР ГАЗОВЫЙ
8	ГОЛОВА СГОРАНИЯ ГОРЕЛКИ
9	СОПЛО
10	ОПОРА ГОРЕЛКИ НА ШАРНИРАХ
11	ПЛИТА
12	ОПОРА ГАЗОВОГО КОЛЛЕКТОРА
13	ВОЗДУШНЫЙ КОРОБ
14	КАБЕЛЬ ЗАПАЛЬНОГО ЭЛЕКТРОДА
15	КАБЕЛЬ КОНТРОЛЬНОГО ЭЛЕКТРОДА

C.I.B. UNIGAS S.p.A.

Via L. Galvani, 9
35011 Campodarsego (Padova) - Италия
Тел. +39 049 9200944
Факс (Автом.) +39 049 9202105
e-mail: rotas@cibunigas.it
www.cibunigas.it

РОССИЯ

ООО "ЧИБИТАЛ РУС"
Россия, 117105, Москва
Варшавское шоссе, 17, стр. 5
Тел. +7 (495) 954 73 99 - 954 75 99 - 954 79 99 - 954 26 05
Факс (Автом.) +7 (495) 958 18 09
e-mail: info@cibital.ru
www.cibital.ru

ЗАО "ЧИБИТАЛ УНИГАЗ"

Россия, 620010, г. Екатеринбург
Ул. Чернышевского 92, оф 206
Тел./Факс. +7 (343) 26 40 988 - 26 40 989 - 26 40 990
e-mail: info@cibitalunigas.ru
www.cibitalunigas.ru

УКРАИНА

ООО «УНИГАЗ УКРАИНА»

Украина, 02002, Киев
Ул. Р. Окипной, 9
Тел.: +38 067 464 82 36
+38 067 465 41 11
e-mail: unigas@ukr.net
www.unigas.com.ua
Контактные лица:
Кобзарь Вячеслав Николаевич
Романенко Александр Александрович

UNIGAS SERVICE – ООО “УНИГАЗ СЕРВИС”

Авторизованный Сервисный Центр завода CIB UNIGAS S.p.A.
на территории России и стран СНГ

Hotline – Горячая линия +7 (922) 156 7 156
Chief Engineer – Главный инженер Прахин Борис Виленович +7 (922) 16 91 600
e-mail: service@unigas.su
www.unigas.su

Фирма оставляет за собой право на внесение любых изменений.