

LG/NG/NGX120
LG/NG140
LG/NG/NGX200



***Горелки, работающие на
природном и сжиженном газе
серии IDEA***

CIB UNIGAS

BURNERS - BRUCIATORI - BRULERS - BRENNER - QUEMADORES - ГОРЕЛКИ

ОГЛАВЛЕНИЯ

ВВЕДЕНИЕ	3
ЧАСТЬ I: ИНСТРУКЦИЯ ПО МОНТАЖУ	5
ОБЩИЕ ХАРАКТЕРИСТИКИ	5
<i>Каким образом интерпретируется “Диапазон работы” горелки</i>	6
<i>Проверка выбора диаметра газовой ramпы на соответствие</i>	6
<i>Технические характеристики</i>	7
<i>Горелки с низкими выбросами NOx</i>	10
<i>Категории газа и страны их применения</i>	10
<i>Габаритные размеры</i>	11
<i>Рабочие диапазоны</i>	12
<i>Кривые соотношения “давление в сети - расход газа”</i>	13
<i>Горелки с низкими выбросами NOx</i>	14
МОНТАЖ И ПОДКЛЮЧЕНИЯ	15
<i>Монтаж горелки на котел</i>	15
<i>Подбор горелки к котлу</i>	15
<i>Монтаж газовой ramпы</i>	17
<i>Электрические соединения</i>	17
<i>Питание горелки без нейтрали</i>	20
РЕГУЛИРОВАНИЕ РАСХОДА ВОЗДУХА И ГАЗА	21
<i>Кривые давления в голове сгорания в зависимости от расхода газа</i>	21
<i>Замер давления на голове сгорания</i>	21
<i>Кривые “давление в голове сгорания - расход газа”</i>	22
<i>Регулирование расхода воздуха и газа</i>	23
<i>Мощность при розжиге</i>	23
<i>Регулирование - общее описание</i>	23
<i>Процедура регулирования</i>	24
<i>Горелки одноступенчатые</i>	25
<i>Горелки двуступенчатые, прогрессивные и модулирующие</i>	25
<i>Модулирующие горелки</i>	25
<i>Регулирование клапанной группы одноступенчатых и двуступенчатых горелок</i>	26
<i>Регулирование клапанной группы горелок прогрессивных и модулирующих</i>	27
<i>Блок контроля герметичности VPS504 (опция)</i>	28
<i>Регулирование кулачков сервопривода</i> Регулировка реле давления воздуха и газа	29
<i>Настройка реле давления воздуха</i>	29
<i>Регулировка реле минимального давления газа</i>	29
ЧАСТЬ II: ИНСТРУКЦИЯ ПО ЭКСПЛУАТАЦИИ	30
РАБОТА	30
ЧАСТЬ III: ОБСЛУЖИВАНИЕ	31
ПЕРИОДИЧЕСКИЕ ОПЕРАЦИИ	31
<i>Разборка фильтра MULTIBLOC DUNGS MB-DLE 405..412</i>	31
<i>Разборка фильтра DUNGS MB-DLE 415 - 420</i>	32
<i>Чистка и замена фильтра для клапанов Krom-Scroeder CG2 25 V</i>	32
<i>Снятие компонентной плиты для обслуживания вентилятора</i>	33
<i>Снятие головы сгорания</i>	33
<i>Правильное расположение электродов</i>	34
<i>Контроль тока ионизации</i>	35
<i>Сезонная остановка</i>	35
<i>Утилизация горелки</i>	35
ТАБЛИЦА ПОИСКА НЕПОЛАДОК И ИХ УСТРАНЕНИЯ	36
ЗАПАСНЫЕ ЧАСТИ	37
ДЕТАЛИРОВОЧНЫЙ ЧЕРТЕЖ ГОРЕЛКИ	38
ЭЛЕКТРОСХЕМА	42

ПРИЛОЖЕНИЕ

ВВЕДЕНИЕ

-НАСТОЯЩАЯ ИНСТРУКЦИЯ ПО МОНТАЖУ, ЭКСПЛУАТАЦИИ И ОБСЛУЖИВАНИЮ СОСТАВЛЯЕТ НЕОТЪЕМЛЕМУЮ И ВАЖНУЮ ЧАСТЬ ИЗДЕЛИЯ И ДОЛЖНА БЫТЬ ПЕРЕДАНА ПОЛЬЗОВАТЕЛЮ.

-НАСТОЯЩАЯ ИНСТРУКЦИЯ ПРЕДНАЗНАЧЕНА КАК ДЛЯ ПОЛЬЗОВАТЕЛЯ, ТАК И ДЛЯ ПЕРСОНАЛА, ОСУЩЕСТВЛЯЮЩЕГО МОНТАЖ И ОБСЛУЖИВАНИЕ ИЗДЕЛИЯ .

-ДОПОЛНИТЕЛЬНАЯ ИНФОРМАЦИЯ О РАБОТЕ И ОГРАНИЧЕНИЯХ В ИСПОЛЬЗОВАНИИ ПРИВЕДЕНА ВО ВТОРОЙ ЧАСТИ НАСТОЯЩЕЙ ИНСТРУКЦИИ, КОТОРУЮ МЫ НАСТОЙЧИВО РЕКОМЕНДУЕМ ПРОЧИТАТЬ.

- СОХРАНЯТЬ ИНСТРУКЦИЮ НА ПРОТЯЖЕНИИ ВСЕГО СРОКА ЭКСПЛУАТАЦИИ АППАРАТА.

1 ОБЩИЕ ПРАВИЛА ИСПОЛЬЗОВАНИЯ

Монтаж должен осуществляться квалифицированным персоналом в соответствии с инструкциями завода-изготовителя и нормами по действующему законодательству. Под квалифицированным персоналом понимается персонал, технически компетентный в сфере применения аппарата (бытовой или промышленной), в частности, сервисные центры, имеющие разрешение завода-изготовителя. Завод-изготовитель не несёт ответственности за вред, нанесённый из-за ошибки при монтаже аппарата.

При распаковке проверьте целостность оборудования; в случае сомнений не используйте аппарат, а обратитесь к поставщику.

Берегите от детей элементы упаковки (деревянный ящик, гвозди, скобы, полиэтиленовые пакеты, пенополистирол, и т.д.).

Перед осуществлением чистки или технического обслуживания необходимо обесточить аппарат.

• Не закрывайте решётки воздухопроводов. В случае неисправности и/или плохой работы аппарата, выключите его, не пытайтесь отремонтировать аппарат. Обращайтесь только к квалифицированным специалистам. Во избежание нарушения безопасности ремонт изделий должен осуществляться только сервисным центром, имеющим разрешение завода-изготовителя, с использованием исключительно запчастей завода-изготовителя. Чтобы гарантировать надёжность аппарата и его правильное функционирование необходимо:

а) осуществлять периодическое сервисное обслуживание при помощи квалифицированного персонала в соответствии с инструкциями завода-изготовителя;

б) при принятии решения о прекращении использования аппарата, необходимо обезвредить все части, которые могут послужить источником опасности;

в) в случае продажи аппарата или передачи другому владельцу, проконтролируйте, чтобы аппарат имел настоящую инструкцию, к которой может обратиться новый владелец и/или наладчик;

г) для всех аппаратов с дополнительными блоками и оборудованием (включая электрическое) необходимо использовать только комплектующие завода-изготовителя. Данный аппарат должен быть использован только по назначению. Применение в других целях считается неправильным и, следовательно, опасным. Завод-изготовитель не несёт никакой контрактной или внеконтрактной ответственности за вред, причинённый неправильным монтажом и эксплуатацией, несоблюдением инструкций завода-изготовителя.

2 МЕРЫ ПРЕДОСТОРОЖНОСТИ ПРИ ЭКСПЛУАТАЦИИ ГОРЕЛОК.

Горелка должна быть установлена в помещении с вентиляцией в соответствии с действующими нормами и достаточной для хорошего горения.

Допускается использование горелок, изготовленных исключительно в соответствии с действующими нормами.

Горелка должна использоваться только по назначению.

Перед подключением горелки убедитесь, что данные, указанные на табличке горелки соответствуют данным сети питания (электричество, газ, дизель или другой вид топлива).

Части горелки, расположенные рядом с пламенем и системой подогрева топлива, нагреваются во время работы горелки и остаются горячими в течение некоторого времени после её отключения. Не прикасайтесь к ним.

В случае принятия решения о прекращении использования аппарата по какой-либо причине квалифицированным персоналом должны быть выполнены следующие операции:

а) обесточить аппарат, отключив кабель питания на главном выключателе;

б) отключить подачу топлива при помощи ручного отсечного клапана, извлекая приводные маховички.

Особые меры предосторожности

Убедитесь, что во время монтажа горелка была хорошо прикреплена к теплогенератору, и пламя образуется только внутри камеры сгорания генератора.

Перед запуском горелки и, по крайней мере, один раз в год, вызывать квалифицированный персонал для выполнения следующих операций:

а) регулировка подачи топлива в зависимости от мощности теплогенератора;

б) регулировка подачи поддерживающего горение воздуха с целью получения по крайней мере минимально допустимого КПД в соответствии с действующим законодательством;

в) осуществление проверки процесса сгорания во избежание выделения неотработанных или вредных газов, превышающего уровень, установленный действующими нормами;

г) проверка работы регулировочных и предохранительных устройств;

д) проверка правильной работы продуктов сгорания;

е) проверка затяжки всех систем механической блокировки регулировочных устройств после завершения регулировки;

ж) проверка наличия инструкции по эксплуатации и обслуживанию горелки в помещении котельной.

● В случае аварийной блокировки, сбросить блокировку нажав специальную кнопку RESET. В случае новой блокировки - обратиться в службу техпомощи, не выполняя новых попыток сброса блокировки..

● Эксплуатация и обслуживание горелки должны выполняться исключительно квалифицированным персоналом в соответствии с нормами по действующему законодательству.

3 ОБЩИЕ ПРАВИЛА ПРИ РАБОТЕ В ЗАВИСИМОСТИ ОТ ТИПА ПИТАНИЯ.

3а) ЭЛЕКТРОПИТАНИЕ

Электробезопасность аппарата обеспечивается только при условии его правильного подключения к эффективному заземляющему устройству, выполненного в соответствии с действующими нормами безопасности. Необходимо проверить соблюдение этого основного требования безопасности. В случае сомнения, обратитесь к квалифицированному персоналу для выполнения тщательной проверки электрооборудования, т.к. завод-изготовитель не несёт ответственность за вред, причинённый отсутствием заземления устройства.

Квалифицированный персонал должен проверить, чтобы характеристики электросети соответствовали максимальной потребляемой мощности аппарата, указанной на табличке, удостоверившись, в частности, что сечение проводов системы соответствует мощности, потребляемой аппаратом.

Для подключения аппарата к электросети не допускается использование переходных устройств, многоконтактных розеток и/или удлинителей.

Для подключения аппарата к сети необходим многополюсный выключатель в соответствии с нормами безопасности по действующему законодательству.

Использование любого компонента, потребляющего электроэнергию, требует соблюдения основных правил, таких как:

а) не прикасаться к аппарату мокрыми или влажными частями тела и/или когда вы находитесь босиком;

б) не дёргать электропровода;

в) не оставлять аппарат под влиянием атмосферных факторов (дождь, солнце, и т.д.), за исключением предусмотренных случаев;

г) не допускать использование аппарата детьми и неопытными людьми.

● Не допускается замена кабеля питания аппарата пользователем. В случае повреждения кабеля необходимо отключить горелку и для замены обратиться исключительно к квалифицированному персоналу.

● в случае отключения аппарата на определённый период

рекомендуется отключить питание всех компонентов системы, потребляющих электроэнергию (насосы, горелка, и т. д.).

36) ТОПЛИВО: ГАЗ, ДИЗЕЛЬ, ИЛИ ДРУГИЕ ВИДЫ

Общие правила

Подключение горелки должно выполняться квалифицированным персоналом в соответствии с нормами и предписаниями по действующему законодательству, т.к. ошибка при подключении может стать причиной нанесения вреда людям, животным или вещам, за который завод-изготовитель не несёт никакой ответственности. До монтажа рекомендуется тщательно прочистить топливопровод агрегата, чтобы удалить случайные остатки, которые могут нарушить нормальную работу горелки.

Перед первым запуском горелки квалифицированный персонал должен проверить:

- а) внутреннюю и наружную герметичность топливопровода;
- б) соответствие расхода топлива требуемой мощности горелки;
- в) соответствие применяемого топлива характеристикам горелки;
- г) соответствие давления подачи топлива указанным на заводской табличке данным;
- е) соответствие системы подачи топлива требуемому горелкой расходу, а также её оборудование всеми контрольно-предохранительными приспособлениями, предусмотренными нормами по действующему законодательству.

В случае отключения аппарата на определённый период перекройте кран или краны подачи топлива.

Общие правила при использовании газа

Квалифицированный персонал должен проверить:

- а) соответствие газовой линии и газовой рампы нормам по действующему законодательству;
 - б) герметичность всех газовых соединений;
 - в) наличие вентиляции в помещении котельной, обеспечивающей постоянное поступление воздуха в соответствии с нормативами по действующему законодательству и, в любом случае, необходимое для хорошего горения.
- Не используйте газовые трубы в качестве заземления для электроприборов.
 - Не оставляйте неиспользуемую горелку включенной и перекройте газовый кран.
 - В случае длительного отсутствия пользователя перекройте главный кран подачи газа к горелке.

Если пахнет газом:

- а) не включать свет, не пользоваться телефоном или другими приборами, которые могли бы стать источником появления искр;
 - б) немедленно открыть двери и окна, чтобы проветрить помещение;
 - в) перекрыть газовые краны;
 - г) обратиться за помощью к квалифицированному персоналу.
- Не загромождать вентиляционные отверстия помещения, где установлен газовый аппарат во избежание возникновения опасных ситуаций, таких как образование токсичных и взрывоопасных смесей.

ПРИМЕНЯЕМЫЕ НОРМАТИВЫ И ДИРЕКТИВЫ

Горелки газовые

Европейские Директивы:

- 90/396/CEE (Директива по газу);
- 2006/95/CEE (Директива по Низкому Напряжению);
- 2004/108/CEE (Директива по Электромагнитной Совместимости).

Соответствующие нормативы:

- UNI EN 676 (Горелки газовые);
- CEI EN 60335-1 (Безопасность при эксплуатации электрических приборов бытового назначения и им подобных);
- EN 50165 (Требования по безопасности электрических систем).

Горелки дизельные

Европейские Директивы:

- 2006/95/CEE (Директива по Низкому Напряжению);
- 2004/108/CEE (Директива по Электромагнитной Совместимости).

Соответствующие нормативы:

- CEI EN 60335-1 (Безопасность при эксплуатации электрических приборов бытового назначения и им подобных);
- EN 50165 (Требования по безопасности электрических систем).

Нормативы итальянские:

- UNI 7824 (Горелки дизельные с наддувом воздуха).

Горелки мазутные

Европейские Директивы:

- 2006/95/CEE (Директива по Низкому Напряжению);
- 2004/108/CEE (Директива по Электромагнитной Совместимости).

Соответствующие нормативы:

- CEI EN 60335-1 (Безопасность при эксплуатации электрических приборов бытового назначения и им подобных);
- EN 50165 (Требования по безопасности электрических систем).

Нормативы итальянские:

- UNI 7824 (Горелки мазутные с наддувом воздуха).

Горелки комбинированные газо-дизельные

Европейские Директивы:

- 90/396/CEE (Директива по Газу);
- 2006/95/CEE (Директива по Низкому Напряжению);
- 2004/108/CEE (Директива по Электромагнитной Совместимости).

Соответствующие нормативы:

- UNI EN 676 (Горелки газовые);
- CEI EN 60335-1 (Безопасность при эксплуатации электрических приборов бытового назначения и им подобных);
- EN 50165 (Требования по безопасности электрических систем).

Нормативы итальянские:

- UNI 7824 (Горелки дизельные с наддувом воздуха).

Горелки комбинированные газо-мазутные

Европейские Директивы:

- 2006/95/CEE (Директива по Низкому Напряжению);
- 2004/108/CEE (Директива по Электромагнитной Совместимости).

Соответствующие директивы:

- CEI EN 60335-1 (Безопасность при эксплуатации электрических приборов бытового назначения и им подобных);
- EN 50165 (Требования по безопасности электрических систем).

Директивы итальянские

- UNI 7824 (Горелки мазутные с наддувом воздуха).

ЧАСТЬ I: ИНСТРУКЦИЯ ПО МОНТАЖУ

ОБЩИЕ ХАРАКТЕРИСТИКИ

Все модели этой серии оснащены съемной крышкой, изготовленной из жаропрочной и противоударной пластмассы (ABS); кроме того, новый дизайн присоединительного фланца, скользящего типа, обеспечивает эффективную герметичность и ограниченные размеры. Смотровое окошко позволяет визуально следить за пламенем во время работы горелки. Все механические компоненты смонтированы на одной съемной опорной плите, что позволяет легко осуществлять техническое обслуживание горелки; положение головы сгорания легко регулируется с помощью градуированного винта, а особый воздушный короб для всасывания воздуха позволяет поддерживать уровень шума в приемлемых параметрах. Эти горелки выпускаются в одноступенчатом и двуступенчатом исполнении.

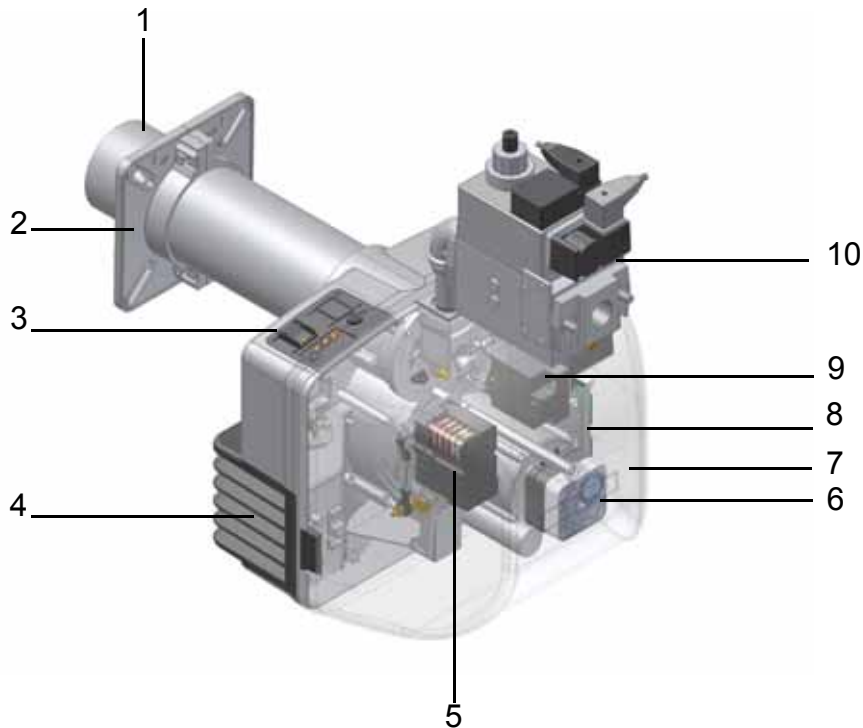


Рис. 1

- 1). Группа сопла с головой сгорания (внутри)
- 2). Фланец горелки
- 3). Панель с мнемосхемой с пусковым включателем
- 4). Воздушный короб
- 5). Сервопривод (только для двуступенчатых моделей)
- 6). Реле давления воздуха
- 7). Крышка
- 8). Плата с печатной схемой
- 9). Электронный блок контроля пламени
- 10). Группа газовых клапанов

Газ поступает из распределительной сети, проходит через клапанную группу, укомплектованную фильтром и стабилизатором. Стабилизатор поддерживает давления в пределах, необходимых для работы, значений. В двуступенчатых, прогрессивных и модулирующих моделях электрический сервопривод (5), который действует пропорционально на заслонки регулирования расхода воздуха горения, использует один кулачок с варьируемым профилем, который позволяет оптимизировать показатели по газовым выбросам и, значит, достичь эффективного сжигания топлива. Положение головы сгорания определяет мощность горелки. Топливо и воздух подаются отдельно по геометрическим каналам пока не пересекаются в зоне образования пламени (камера сгорания). В камере сгорания происходит принудительная подача воздуха и топлива (газ, дизтопливо, мазут).

Каким образом интерпретируется “Диапазон работы” горелки

Для того, чтобы убедиться, что горелка соответствует теплогенератору, на котором она будет устанавливаться, требуются следующие параметры:

Мощность в топке котла в кВт или ккал/час (кВт = ккал/час : 860);

Аэродинамическое давление в камере сгорания, называемое также и потерей давления (Δp) со стороны уходящих газов (это значение необходимо взять с таблички или из инструкций теплогенератора);

Например:

Мощность в топке теплогенератора: 600 кВт

Аэродинамическое сопротивление в камере сгорания: 4 мбара

Найти на графике “Диапазон работы горелки” (Рис. 2) точку пересечения вертикальной линии, которая обозначает мощность в топке и горизонтальной, обозначающей интересующее вас значение аэродинамического давления.

Горелка будет считаться подходящей только в том случае, если точка пересечения “А” двух прямых окажется внутри обведенного жирной линией контура диапазона работы горелки.

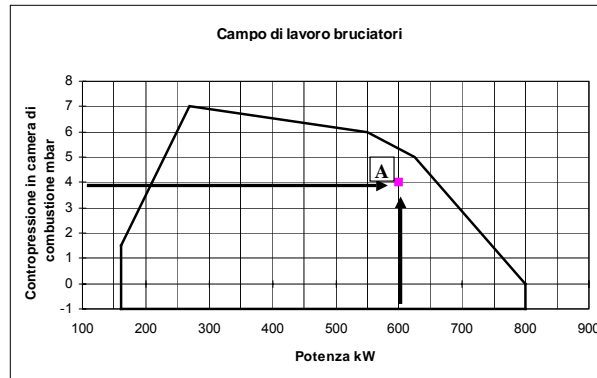


Рис. 2

Эти данные относятся к стандартным условиям: атмосферное давление 1013 мбар и температура окружающей среды 15°C.

Проверка выбора диаметра газовой ramпы на соответствие

Для того, чтобы убедиться в том, что диаметр газовой ramпы горелки выбран правильно, необходимо знать давление газа в сети перед газовыми клапанами горелки. От этого давления необходимо отнять аэродинамическое давление в камере сгорания. Полученное значение обозначим как $P_{газ}$. Теперь, необходимо провести вертикальную линию от значения мощности теплогенератора (в нашем примере 600 кВт), довести ее до абсциссы вплоть до пересечения с кривой давления в сети, которая соответствует диаметру газовой ramпы, установленной на горелке в нашем примере (ДУ65, например). С точки пересечения провести горизонтальную линию пока не обнаружите на ординате значение необходимого давления для получения требуемой теплогенератором мощности. Считанное значение должно быть равным или ниже значения $P_{газ}$, которое мы рассчитали ранее.

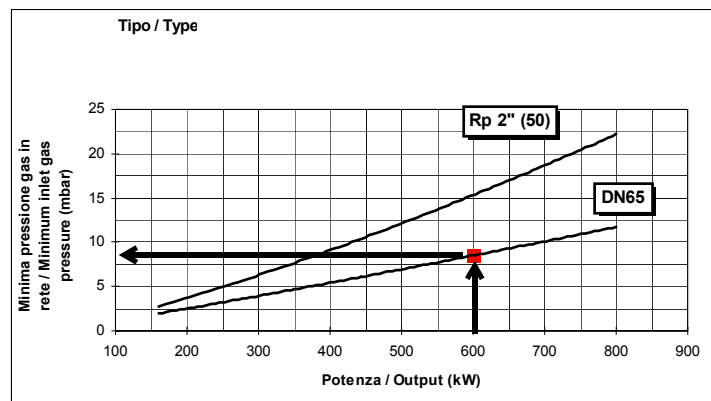


Рис. 3

МАРКИРОВКА ГОРЕЛОК

Горелки различаются по типу и модели. Маркировка моделей расшифровывается следующим образом:

ТИП NG200 (1)	Модель	M- (2)	TN. (3)	S. (4)	RU.* (5)	A. (6)	0. (7)	15 (8)
(1) ТИП ГОРЕЛКИ	NG - Горелка, работающая на природном газе LG - Горелка, работающая на сжиженном газе NGX - Горелки с низкими выбросами NOx							
(2) ТИП ТОПЛИВА	M - Газ метан (природный) L - Сжиженный пропан							
(3) РЕГУЛИРОВАНИЕ (имеющиеся варианты)	TN - одноступенчатое AB - Двухступенчатое PR - Прогрессивное MD - Модулирующее							
(4) СОПЛО	S - Стандартное L - Длинное							
(5) СТРАНА НАЗНАЧЕНИЯ	RU - Россия							
(6) СПЕЦИАЛЬНОЕ ИСПОЛНЕНИЕ	A - Стандартная Y - специальное исполнение							
(7) КОМПЛЕКТАЦИЯ	0 = 2 клапана 1 = 2 клапана + блок контроля герметичности (не обязателен при мощности < 1200 кВт)							
(8) ДИАМЕТР ГАЗОВОЙ РАМПЫ	15 = Rp1/2 20 = Rp 3/4 25 = Rp1							

Технические характеристики

ГОРЕЛКИ		NG120..TN..1 5	NG120..TN..2 0	NG120..TN..2 5	LG120 L..TN...15	LG120 L..TN...20
Мощность	мин. кВт	60 - 120				
Тип топлива		Природный газ			Сжиженный газ	
Категория		(См. следующий параграф)			I _{ЗВ/Р}	
Расход газа	мин.-макс.(Стм ³ /час)	6.4 - 12.7			2.3 - 4.6	
Давление газа	мин.-макс.мбар	(см. Примечание 2)				
Электрическое питание		230V - 50 Hz				
Общая электрическая мощность	Вт	0.48				
Электродвигатель	Вт	0.18				
Класс защиты		IP40				
Примерный вес	кг	18				
Диаметр клапанов - Присоединительные размеры по газу		1/2" - Rp 1/2	3/4" - Rp 3/4	1" - Rp 1	1/2" - Rp 1/2	3/4" - Rp 3/4
Тип регулирования		одноступенчатое				
Рабочая температура	°C	-10 ÷ +50				
Температура хранения	°C	-20 ÷ +60				
Тип работы *		Прерывный				

ГОРЕЛКИ		NG140..TN..15	NG140..TN..20	NG140..TN..25
Мощность	мин. кВт	60 - 170		
Тип топлива		Природный газ		
Категория		(См. следующий параграф)		
Расход газа	мин.-макс.(Стм ³ /час)	6.4 - 18		
Давление газа	мин.-макс.мбар	(см. Примечание 2)		
Электрическое питание		230V - 50 Hz		
Общая электрическая мощность	Вт	0.48		
Электродвигатель	Вт	0.18		
Класс защиты		IP40		
Примерный вес	кг	18		
Диаметр клапанов - Присоединительные размеры по газу		1/2" - Rp 1/2	3/4" - Rp 3/4	1" - Rp 1
Тип регулирования		одноступенчатое		
Рабочая температура	°C	-10 ÷ +50		
Температура хранения	°C	-20 ÷ +60		
Тип работы *		Прерывный		

ГОРЕЛКИ		LG140..TN..15	LG140..TN..20	LG140..TN..25
Мощность	мин. кВт	60 - 170		
Тип топлива		Сжиженный газ		
Категория		I _{ЗВ/Р}		
Расход газа	мин.-макс.(Стм ³ /час)	2.3 - 6.5		
Давление газа	мин.-макс.мбар	(см. Примечание 2)		
Электрическое питание		230V - 50 Hz		
Общая электрическая мощность	Вт	0.48		
Электродвигатель	Вт	0.18		
Класс защиты		IP40		
Примерный вес	кг	18		
Диаметр клапанов - Присоединительные размеры по газу		1/2" - Rp 1/2	3/4" - Rp 3/4	1" - Rp 1
Тип регулирования		одноступенчатое		
Рабочая температура	°C	-10 ÷ +50		
Температура хранения	°C	-20 ÷ +60		
Тип работы *		Прерывный		

ГОРЕЛКИ		NG200..TN...20	NG200..TN..25	LG200..TN..20	LG200..TN..25
Мощность	мин. кВт	85 - 200			
Тип топлива		Природный газ		Сжиженный газ	
Категория		(См. следующий параграф)		I _{ЗВ/Р}	
Расход газа	мин.-макс.(Стм ³ /час)	9 - 21		3.3 - 7.7	
Давление газа	мин.-макс.мбар	(см. Примечание 2)			
Электрическое питание		230V - 50 Hz			
Общая электрическая мощность	Вт	0.48			
Электродвигатель	Вт	0.18			
Класс защиты		IP40			
Примерный вес	кг	20			
Диаметр клапанов - Присоединительные размеры по газу		3/4" - Rp 3/4	1" - Rp 1	3/4" - Rp 3/4	1" - Rp 1
Тип регулирования		одноступенчатое			
Рабочая температура	°C	-10 ÷ +50			
Температура хранения	°C	-20 ÷ +60			
Тип работы *		Прерывный			

ГОРЕЛКИ		NG140..xx..15	NG140..xx.20	NG140..xx.25	LG140..xx.15
Мощность	мин. кВт	35 - 170			40 - 170
Тип топлива		Природный газ			Сжиженный газ
Категория		(См. следующий параграф)			I _{ЗВ/Р}
Расход газа	мин.-макс.(Стм ³ /час)	3.7 - 18			1.5 - 6.5
Давление газа	мин.-макс.мбар	(см. Примечание 2)			
Электрическое питание		230V - 50 Hz			
Общая электрическая мощность	Вт	0.48			
Электродвигатель	Вт	0.18			
Класс защиты		IP40			
Примерный вес	кг	18			
Диаметр клапанов - Присоединительные размеры по газу		1/2" - Rp 1/2	3/4" - Rp 3/4	1" - Rp 1	1/2" - Rp 1/2
Тип регулирования		Двуступенчатое - Прогрессивное - Модулирующее			
Рабочая температура	°C	-10 ÷ +50			
Температура хранения	°C	-20 ÷ +60			
Тип работы *		Прерывный			

ГОРЕЛКИ		NG200..xx..20	NG200..xx..25	LG200..xx..20	LG200..xx..25
Мощность	мин. кВт	42 - 200			
Тип топлива		Природный газ		Сжиженный газ	
Категория		(См. следующий параграф)			
Расход газа	мин.-макс.(Стм ³ /час)	4.4 - 21		1.5 - 7.7	
Давление газа	мин.-макс.мбар	(см. Примечание 2)			
Электрическое питание		230V - 50 Hz			
Общая электрическая мощность	Вт	0.48			
Электродвигатель	Вт	0.18			
Класс защиты		IP40			
Примерный вес	кг	20			
Диаметр клапанов - Присоединительные размеры по газу		3/4" - Rp 3/4	1" - Rp 1	3/4" - Rp 3/4	1" - Rp 1
Тип регулирования		Двуступенчатое - Прогрессивное - Модулирующее			
Рабочая температура	°C	-10 ÷ +50			
Температура хранения	°C	-20 ÷ +60			
Тип работы *		Прерывный			

ГОРЕЛКИ		LG140..xx..15	LG140..xx..20	LG140..xx..25
Мощность	мин. кВт	40 - 170		
Тип топлива		Сжиженный газ		
Категория		I _{ЗВ/Р}		
Расход газа	мин.-макс.(Стм ³ /час)	1.5 - 6.5		
Давление газа	мин.-макс.мбар	(см. Примечание 2)		
Электрическое питание		230V - 50 Hz		
Общая электрическая мощность	Вт	0.48		
Электродвигатель	Вт	0.18		
Класс защиты		IP40		
Примерный вес	кг	18		
Диаметр клапанов - Присоединительные размеры по газу		1/2" - Rp 1/2	3/4" - Rp 3/4	1" - Rp 1
Тип регулирования		Двуступенчатое - Прогрессивное - Модулирующее		
Рабочая температура	°C	-10 ÷ +50		
Температура хранения	°C	-20 ÷ +60		
Тип работы *		Прерывный		

Примечание 1:	Все значения расхода газа указаны в Стм ³ /час (при атм. давлении 1013 мбар и температуре 15°C) и действительны для газа G20 (с низшей теплотворностью равной 34,02 Мджоуль/Стм ³ /час); для Сжиженный газа (с низшей теплотворностью равной 93,5 Мджоуль/Стм ³ /час)
Примечание 2:	Максимальное давление газа = 360 мбар (с соединениями клапаны Dungs MBDLE/MBC) = 100 мбар (с соединениями клапаны Krom-Schroeder CG2..) Минимальное давление газа = см. кривые графика

* ПРИМЕЧАНИЕ ПО ТИПУ РАБОТЫ ГОРЕЛКИ: устройство контроля пламени SIEMENS LME.. отключается автоматически через 24 часа постоянной работы. Затем устройство автоматически запускается в работу.

Горелки с низкими выбросами NOx

ГОРЕЛКИ		NGX120 M-.TN...20	NGX120 M-.xx...20
Мощность	мин. кВт	75 - 120	35 - 120
Тип топлива		Природный газ	
Категория		(См. следующий параграф)	
Расход газа	мин.-макс.(Стм ³ /час)	8.0 - 12.7	3.7 - 12.7
Давление газа	мин.-макс.мбар	(см. Примечание 2)	
Электрическое питание		230V - 50 Hz	
Общая электрическая мощность	Вт	0.48	
Электродвигатель	Вт	0.18	
Класс защиты		IP40	
Примерный вес	кг	20	
Диаметр клапанов - Присоединитель. размеры по газу		3/4" - Rp 3/4	
Тип регулирования		одноступенчатое	Двуступенчатое - Прогрессивное - Модулирующее
Рабочая температура	°C	-10 ÷ +50	
Температура хранения	°C	-20 ÷ +60	
Тип работы *		Прерывный	

ГОРЕЛКИ		NGX200..TN..20	NGX200..TN..25	NGX200..xx..20	NGX200..xx..25
Мощность	мин. кВт	85 - 150		40 - 150	
Тип топлива		Природный газ		Природный газ	
Категория		(См. следующий параграф)			
Расход газа	мин.-макс.(Стм ³ /час)	9 - 16		4.2 - 16	
Давление газа	мин.-макс.мбар	(см. Примечание 2)			
Электрическое питание		230V - 50 Hz			
Общая электрическая мощность	Вт	0.48			
Электродвигатель	Вт	0.18			
Класс защиты		IP40			
Примерный вес	кг	20			
Диаметр клапанов - Присоединител. размеры по газу		3/4" - Rp 3/4	1" - Rp 1	3/4" - Rp 3/4	1" - Rp 1
Тип регулирования		одноступенчатое		Двуступенчатое - Прогрессивное - Модулирующее	
Рабочая температура	°C	-10 ÷ +50			
Температура хранения	°C	-20 ÷ +60			
Тип работы *		Прерывный			

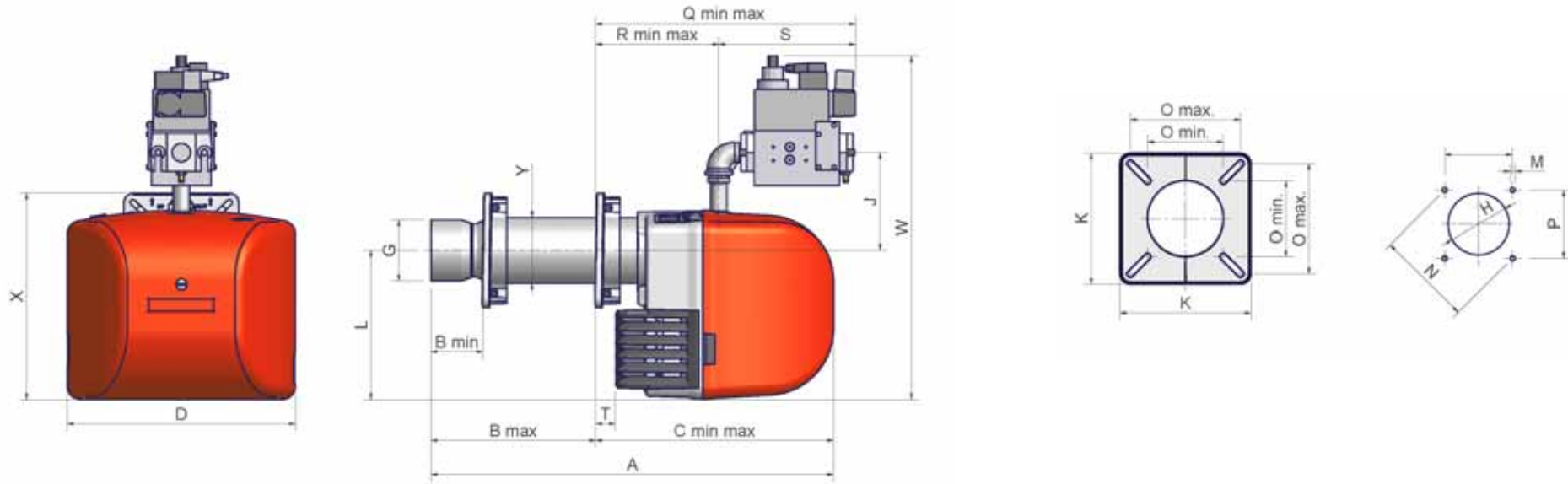
Примечание 1:	Все значения расхода газа указаны в Стм ³ /час (при атм. давлении 1013 мбар и температуре 15°C) и действительны для газа G20 (с низкой теплотворностью равной 34,02 Мджоуль/Стм ³ /час); для Сжиженный газа (с низкой теплотворностью равной 93,5 Мджоуль/Стм ³ /час)
Примечание 2:	Максимальное давление газа = 360 мбар (с соединениями клапаны Dungs MBDLE/MBC) = 100 мбар (с соединениями клапаны Krom-Schroeder CG2..) Минимальное давление газа = см. кривые графика

* ПРИМЕЧАНИЕ ПО ТИПУ РАБОТЫ ГОРЕЛКИ: устройство контроля пламени SIEMENS LME.. отключается автоматически через 24 часа постоянной работы. Затем устройство автоматически запускается в работу.

Категории газа и страны их применения

КАТЕГОРИЯ ГАЗА	СТРАНА																								
	AT	ES	GR	SE	FI	IE	HU	IS	NO	CZ	DK	GB	IT	PT	CY	EE	LV	SI	MT	SK	BG	LT	RO	TR	CH
I _{2H}																									
I _{2E}	LU	PL	-	-	-	-	-	-	-	-	-	-	-	-	-	-	-	-	-	-	-	-	-	-	-
I _{2E(R)B}	BE	-	-	-	-	-	-	-	-	-	-	-	-	-	-	-	-	-	-	-	-	-	-	-	-
I _{2L}	NL	-	-	-	-	-	-	-	-	-	-	-	-	-	-	-	-	-	-	-	-	-	-	-	-
I _{2ELL}	DE	-	-	-	-	-	-	-	-	-	-	-	-	-	-	-	-	-	-	-	-	-	-	-	-
I _{2EГ}	FR	-	-	-	-	-	-	-	-	-	-	-	-	-	-	-	-	-	-	-	-	-	-	-	-

Габаритные размеры в мм.



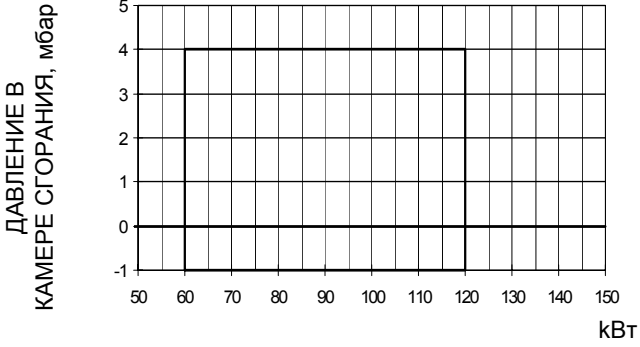
	DN	A	Bmin.	Bmax.	Cmin.	Cmax.	D	G	H	J	K	L	M	N	Omin.	Omax.	P	Q	R	S	Tmin.	W	X	Y		
NG120- (S)	15	560	85	170	390	475	374	Ø101	Ø128	161	188	245	M8	188	109	158	133	382	467	202	287	180	32	537	340	Ø108
NG120- (L)	15	660	85	270	390	575	374	Ø101	Ø128	161	188	245	M8	188	109	158	133	382	567	202	387	180	32	537	340	Ø108
NG140- (S)	20	560	85	170	390	475	374	Ø101	Ø128	161	188	245	M8	188	109	158	133	382	467	202	287	180	32	537	340	Ø108
NG140- (L)	20	660	85	270	390	575	374	Ø101	Ø128	161	188	245	M8	188	109	158	133	382	567	202	387	180	32	537	340	Ø108
NG140- (S)	25	560	85	170	390	475	374	Ø101	Ø128	161	188	245	M8	188	109	158	133	426	511	202	287	224	32	565	340	Ø108
NG140- (L)	25	660	85	270	390	575	374	Ø101	Ø128	161	188	245	M8	188	109	158	133	426	611	202	387	224	32	565	340	Ø108
NG200- (S)	20	560	85	170	390	475	374	Ø117	Ø137	161	188	245	M8	188	109	158	133	382	467	202	287	180	32	537	340	Ø108
NG200- (L)	20	660	85	270	390	575	374	Ø117	Ø137	161	188	245	M8	188	109	158	133	382	567	202	387	180	32	537	340	Ø108
NG200- (S)	25	560	85	170	390	475	374	Ø117	Ø137	161	188	245	M8	188	109	158	133	426	511	202	287	224	32	565	340	Ø108
NG200- (L)	25	660	85	270	390	575	374	Ø117	Ø137	161	188	245	M8	188	109	158	133	426	611	202	387	224	32	565	340	Ø108

	DN	A	Bmin.	Bmax.	Cmin.	Cmax.	D	G	H	J	K	L	M	N	Omin.	Omax.	P	Q	R	S	Tmin.	W	X	Y		
NGX120- (S)	15	560	85	170	390	475	374	Ø108	Ø128	161	188	245	M8	188	109	158	133	382	467	202	287	180	32	537	340	Ø108
NGX120- (L)	15	660	85	270	390	575	374	Ø108	Ø128	161	188	245	M8	188	109	158	133	382	567	202	387	180	32	537	340	Ø108
NGX120- (S)	25	560	85	170	390	475	374	Ø108	Ø128	161	188	245	M8	188	109	158	133	382	467	202	287	180	32	537	340	Ø108
NGX120- (L)	25	660	85	270	390	575	374	Ø108	Ø128	161	188	245	M8	188	109	158	133	382	567	202	387	180	32	537	340	Ø108
NGX200- (S)	25	560	85	170	390	475	374	Ø114	Ø134	161	188	245	M8	188	109	158	133	382	467	202	287	180	32	537	340	Ø108
NGX200- (L)	25	660	85	270	390	575	374	Ø114	Ø134	161	188	245	M8	188	109	158	133	382	567	202	387	180	32	537	340	Ø108

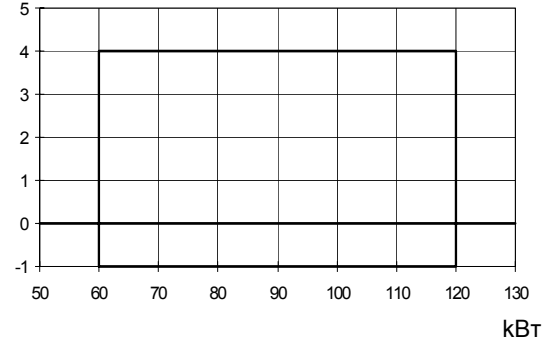
*S = сопло стандартное
L = сопло длинное

Рабочие диапазоны

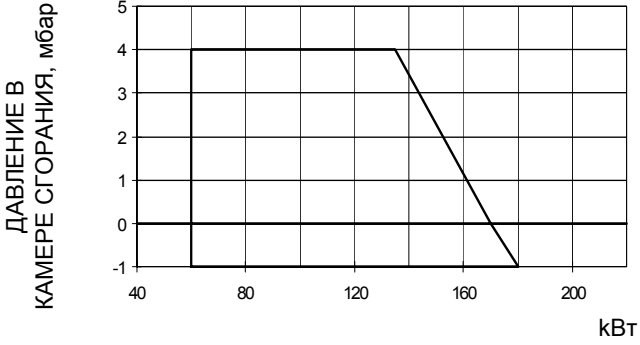
● Горелки газовые
NG120 M-.TN...



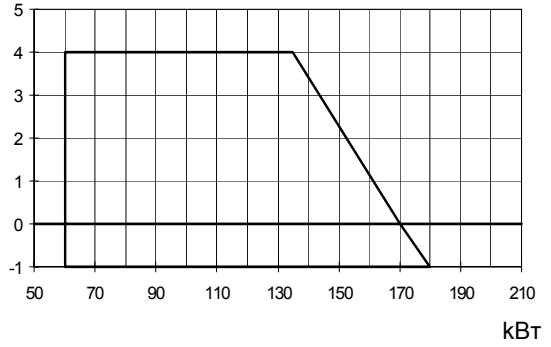
● Горелки на сжиженном пропане
LG120 L-.TN...



NG140 M-.TN...



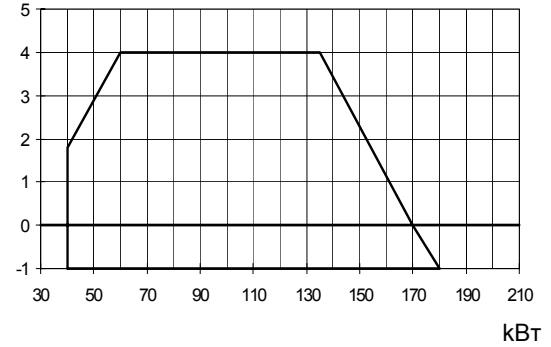
LG140 L-.TN...



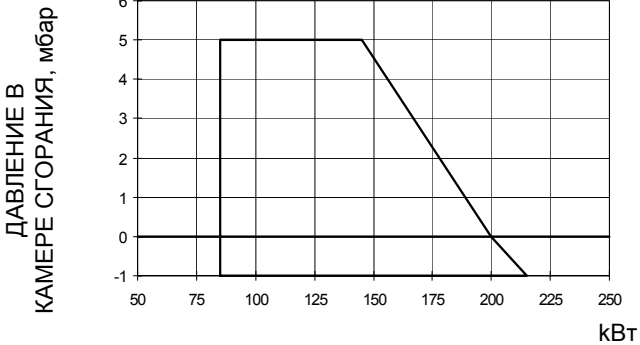
NG140 M-.xx...



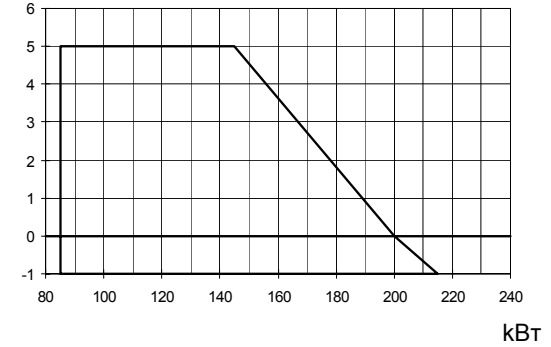
LG140 L-.xx...



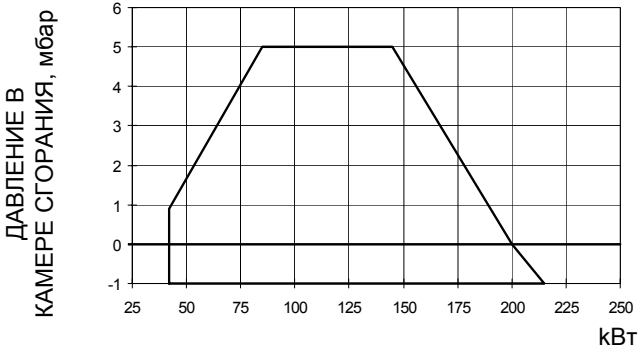
NG200 M-.TN...



LG200 L-.TN...



NG200 M-.xx...



LG200 L-.xx...

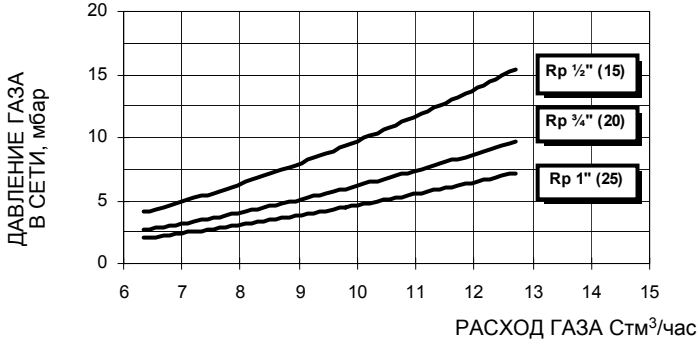


Чтобы получить мощность в ккал/ч, умножьте значение в кВт на 860.

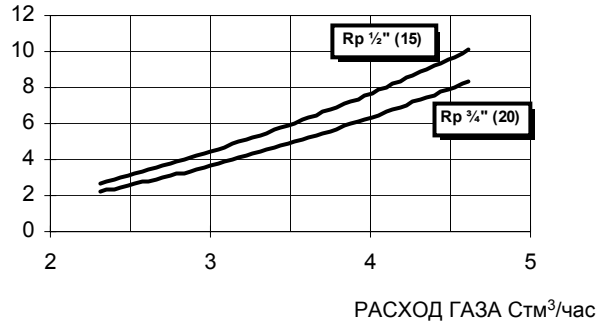
Эти данные относятся к стандартным условиям: атмосферное давление 1013 мбар и температура окружающей среды 15°C.

Кривые соотношения "давление в сети - расход газа"

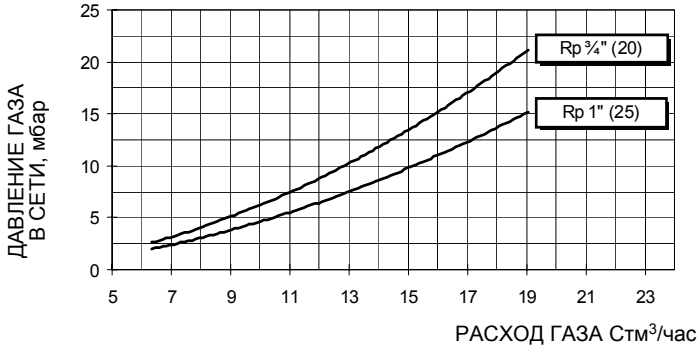
● Горелки газовые
NG120 M-.TN...



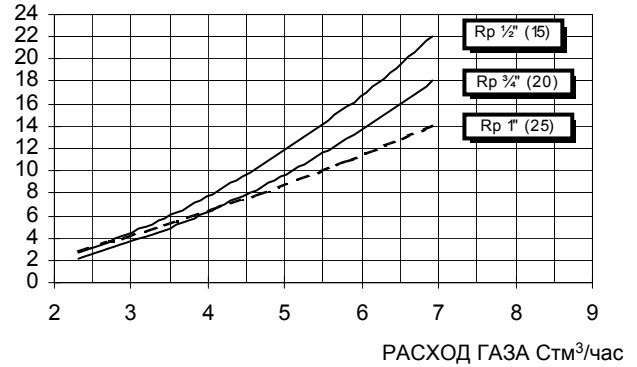
● Горелки на сжиженном пропане
LG120 L-.TN...



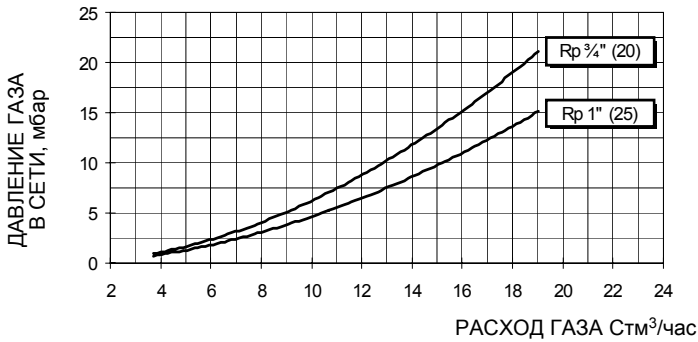
NG140 M-.TN...



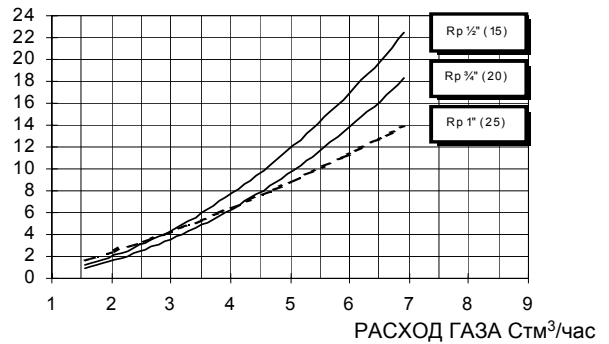
LG140 L-.TN...



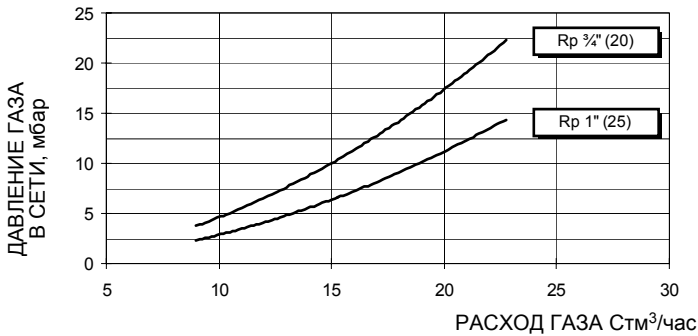
NG140 M-.xx...



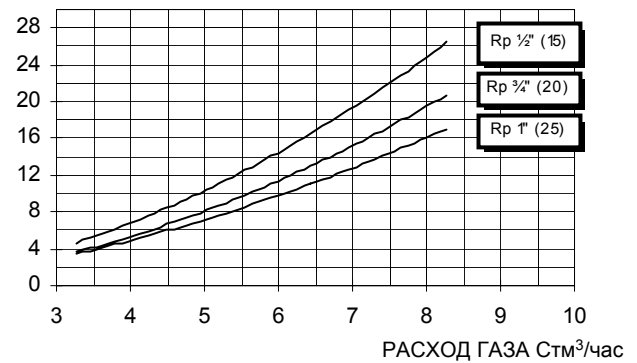
LG140 L-.xx...



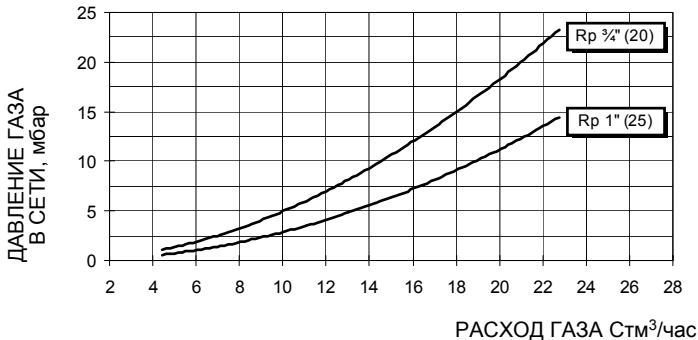
NG200 M-.TN...



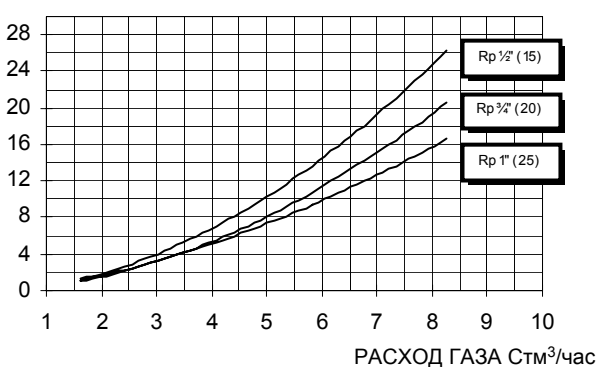
LG200 L-.TN...



NG200 M-.xx...



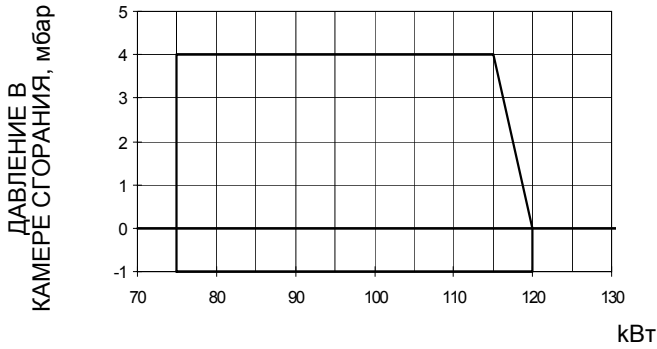
LG200 L-.xx...



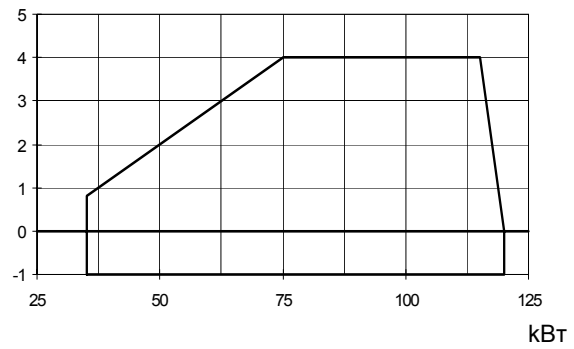
Горелки с низкими выбросами NOx

● Рабочие диапазоны

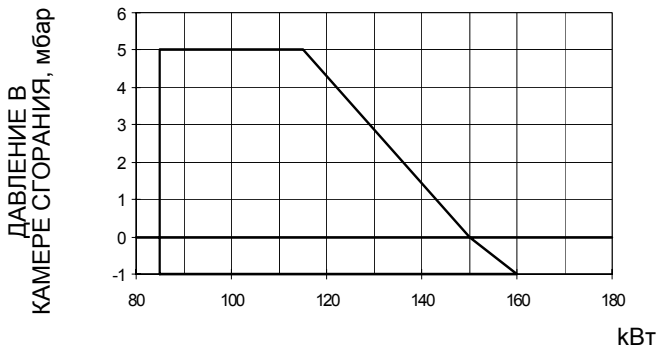
NGX120 M-.TN....



NGX120 M-.AB...



NGX200 M-.TN...



NGX200 M-.xx...

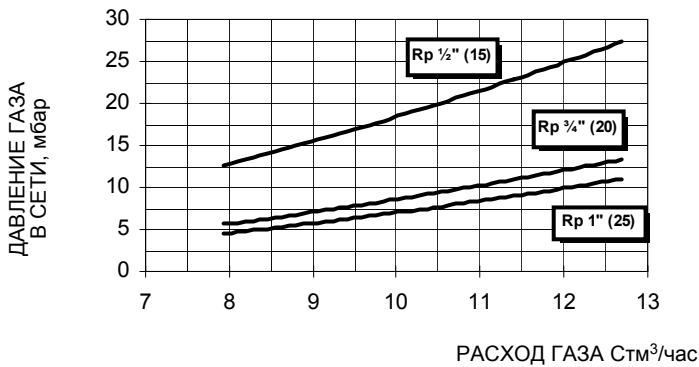


Чтобы получить мощность в ккал/ч, умножьте значение в кВт на 860.

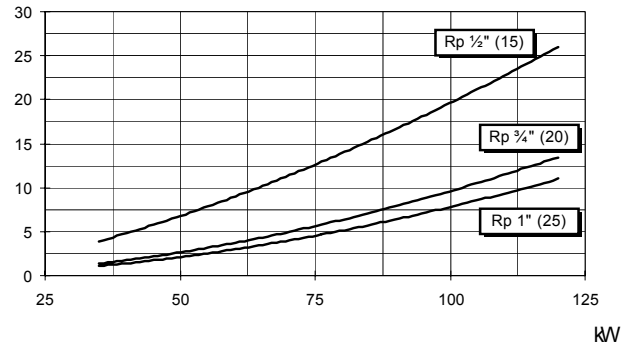
Эти данные относятся к стандартным условиям: атмосферное давление 1013 мбар и температура окружающей среды 15°C.

● Кривые соотношения “давление в сети - расход газа”

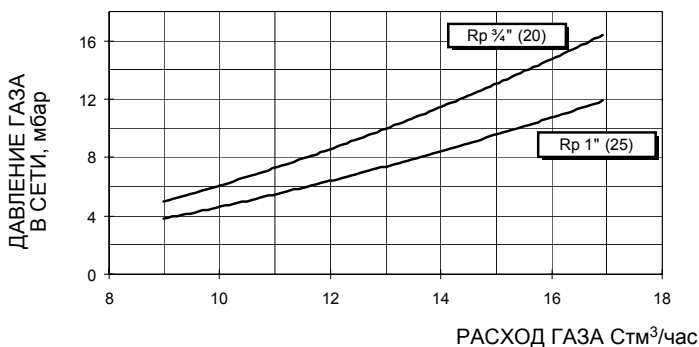
NGX120 M-.TN...



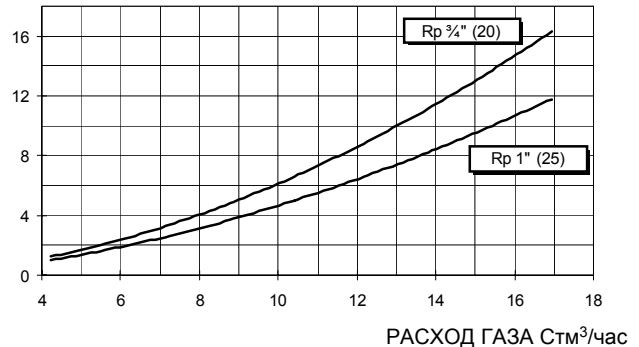
NGX120 M-.AB....



NGX200 M-.TN...



NGX200 M-.xx...



МОНТАЖ И ПОДКЛЮЧЕНИЯ

Упаковка

Горелки поставляются в картонных упаковках размерами со стандартным соплом: 600мм x 370мм x 400мм (ширина x высота x глубина) с длинным соплом: 750мм x 370мм x 400мм (ширина x высота x глубина).

Такая упаковка боится влажности, поэтому не разрешается штабелировать количество, превышающее максимальное, указанное на наружной стороне упаковки. В каждой упаковке находятся:

- 1 горелка с газовой рампой;
- 1 прокладка для установки между горелкой и котлом;
- 1 пакет с данным руководством.

При снятии упаковки горелки и при утилизации горелки соблюдайте процедуры, предусмотренные действующими нормами по утилизации материалов.

Монтаж горелки на котел

Для того, чтобы смонтировать горелку на котле, необходимо действовать следующим образом:

- 1 расположить соответствующим образом в амбразуре на дверце котла 4 крепежные шпильки, в соответствии с шаблоном отверстия, описанным в параграфе «Габаритные размеры»
- 2 установить прокладку на фланце горелки;
- 3 прикрепить горелку к котлу;
- 4 согласно ссылке, данной на Рис. 5, закрепить фланец к шпилькам котла с помощью гаек **D**, не затягивая их полностью;
- 5 отвинтить винты **VS** для того, чтобы снять сопло;
- 6 установить горелку и протянуть сопло через фланец до получения требуемой котлом /потребителем длины;
- 7 затем закрепить винты **VS**;
- 8 теперь затянуть полностью 4 крепежные гайки **D** фланца;
- 9 заделать промежуток между соплом и огнеупорной футеровкой специальным изолирующим материалом (жаропрочным волокнистым жгутом или огнеупорным цементом).

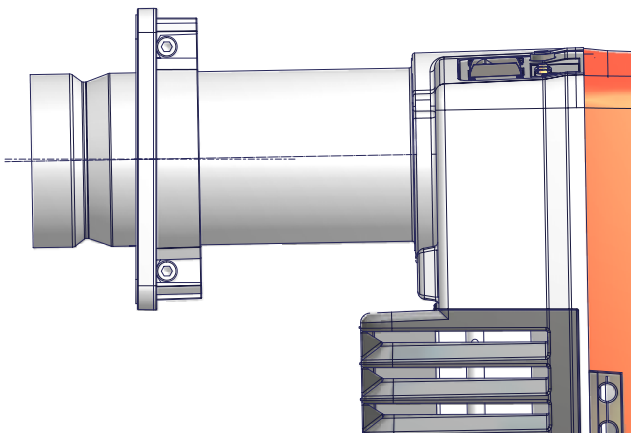


Рис. 4

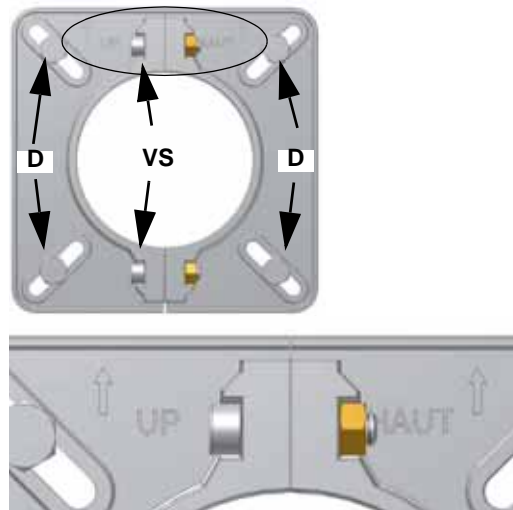


Рис. 5

Подбор горелки к котлу

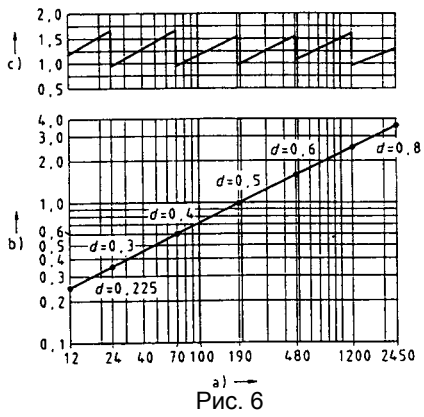
Горелки, описанные в данной инструкции, испытывались на камерах сгорания, соответствующих норме EN676, размеры которых указаны на диаграммах. В случае, если горелка должна быть подсоединена к котлу с камерой сгорания меньшего диаметра или меньшей длины, чем указано на диаграмме, свяжитесь с заводом-изготовителем, чтобы установить возможность монтажа горелки на таком котле. Чтобы правильно подсоединить горелку к котлу, проверьте, что требуемая мощность и давление в камере сгорания попадают в диапазон работы. В противном случае необходимо проконсультироваться на Заводе-изготовителе для пересмотра выбора горелки.

Для выбора длины сопла необходимо придерживаться инструкций завода-изготовителя котлов. При отсутствии таковых нужно ориентироваться на следующие рекомендации:

- Трёхходовые котлы (с первым поворотом газов в задней части котла): сопло должно входить в камеру сгорания не более, чем на 100 мм.

Длина сопел не всегда соответствует данному требованию, поэтому, может возникнуть необходимость использовать распорную деталь соответствующей длины с тем, чтобы отодвинуть горелку назад до получения вышеуказанных размеров, или же сконструировать соответствующее для применения сопло (связаться с изготовителем).

- Котлы с реверсивной топкой: в этом случае сопло должно входить в камеру сгорания, хотя бы на 50-100 мм., относительно плиты с трубным пучком.



Описание

- a) Мощность кВт
- b) Длина топки, м
- c) Удельная тепловая нагрузка топки, кВт/м³
- d) Диаметр камеры сгорания, м

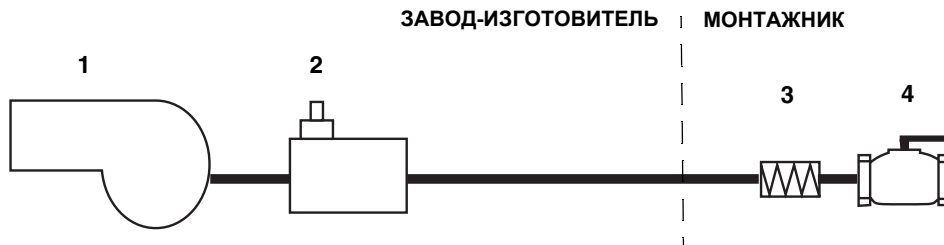
Рис. 6 - Тепловая нагрузка, диаметр и длина испытываемой топки, в зависимости от топочной мощности в кВт.

Рис. 7

Монтаж газовой рампы

ПРИМЕЧАНИЕ: ПЕРЕД ВЫПОЛНЕНИЕМ ПОДСОЕДИНЕНИЙ К РАСПРЕДЕЛИТЕЛЬНОЙ ГАЗОВОЙ СЕТИ УБЕДИТЬСЯ В ТОМ, ЧТО РУЧНЫЕ КРАНЫ ОТСЕЧЕНИЯ ГАЗА ЗАКРЫТЫ. ПРОЧИТАТЬ ВНИМАТЕЛЬНО ГЛАВУ “ПРЕДУПРЕЖДЕНИЯ” НАСТОЯЩИХ ИНСТРУКЦИЙ.

На рисунке приводятся схемы с компонентами, включенными в поставку горелки, и компонентами, которые должны устанавливаться монтажником. Схемы соответствуют действующим нормативам.

**Условные обозначения**

- 1 Горелка
- 2 Клапанная группа
- 3 Антивибрационная муфта
- 4 Ручной отсекающий кран

ПРИМЕЧАНИЕ: Антивибрационная муфта, ручной отсекающий газовый кран и прокладки - не входят в стандартную поставку.

После монтажа газовой рампы подсоединить вилку клапанной группы и реле давления газа (на клапанной группе), стараясь не перепутать их местами.

Электрические соединения

ВНИМАНИЕ: после монтажа газовой рампы согласно данной схеме, необходимо провести тестирование на герметичность газового контура, согласно требований действующих нормативов.



СОБЛЮДАЙТЕ ОСНОВНЫЕ ПРАВИЛА БЕЗОПАСНОСТИ, УБЕДИТЕСЬ В ПОДСОЕДИНЕНИИ ЗАЗЕМЛЕНИЯ К СИСТЕМЕ, ПРИ ПОДСОЕДИНЕНИИ БУДЬТЕ ВНИМАТЕЛЬНЫ И НЕ ПОМЕНЯЙТЕ МЕСТАМИ ФАЗУ И НЕЙТРАЛЬ, ПОДГОТОВЬТЕ ДИФФЕРЕНЦИАЛЬНЫЙ, ТЕРМОМАГНИТНЫЙ ВЫКЛЮЧАТЕЛЬ, ПОДХОДЯЩИЙ ДЛЯ ПОДКЛЮЧЕНИЯ К СЕТИ.

ВНИМАНИЕ: прежде, чем выполнять электрические подключения, убедитесь в том, что выключатель системы установлен в положение “ВЫКЛ”, а главный выключатель горелки тоже находится в положении 0 (OFF - ВЫКЛ). Прочитайте внимательно главу “ПРЕДУПРЕЖДЕНИЯ”, в части “Электрическое питание”.



ВНИМАНИЕ: если длина присоединительного кабеля термостатов электронного блока контроля пламени превышает 3 метра, предусмотреть разъединительное реле, как описано в прилагаемой схеме.

Для выполнения подсоединений действовать следующим образом:

- 1 определить назначения соединительного разъема или разъемов, выходящих из горелки, в зависимости от модели:
 - - для питания (для всех моделей)
 - 4-х полюсный соединительный разъем - (для горелок AB - PR - MD)
 - 7-х полюсный соединительный разъем - (для горелок MD)
- 2 выполнить подсоединения к соединительным разъемам, на основании модели горелки (см. следующий параграф)
- 3 горелка готова для последующих регулировок.



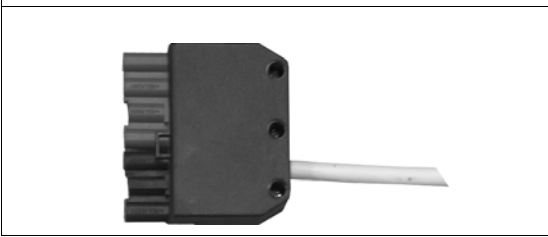
ВНИМАНИЕ: горелка поставляется с электрической перемычкой между клеммами T6 и T8 в 4-х полюсной вилке TAB, со стороны внешних подключений (вилка). Если подключается термостат большого/малого пламени TAB, снять эту перемычку до подключения термостата.



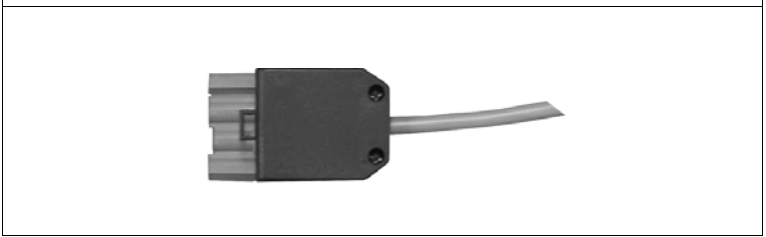
ВАЖНО: перед запуском горелки, убедиться в том, что соединительные разъемы правильно подключены, в соответствии с указанными схемами.

Идентификация соединительных разъемов.

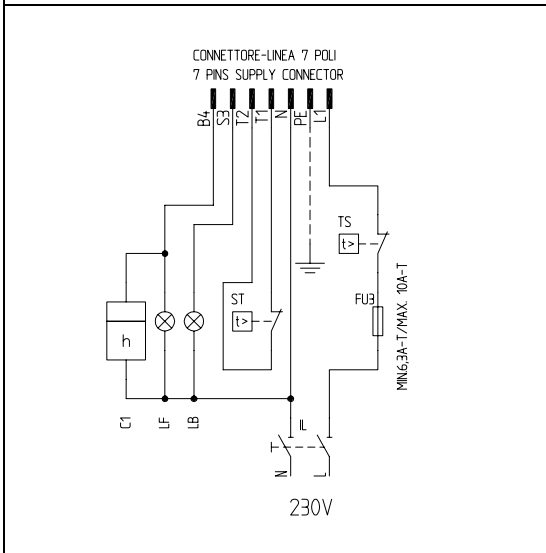
Соединительный разъем для питания



Разъем большого/малого пламени

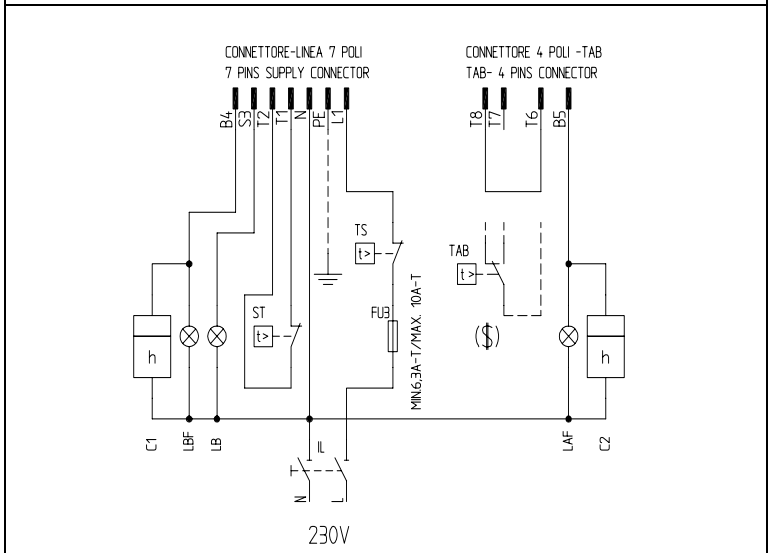


Соединительный разъем для одноступенчатых горелок



7-х полюсные соединительные разъемы

Соединительные разъемы для двуступенчатых прогрессивных-модулирующих горелок



7- и 4-х полюсные соединительные разъемы

Описание

C1	СЧЕТЧИК ЧАСОВ РАБОТЫ НА МАЛОМ ПЛАМЕНИ
C2	СЧЕТЧИК ЧАСОВ РАБОТЫ НА БОЛЬШОМ ПЛАМЕНИ
FU1	ПЛАВКИЙ ПРЕДОХРАНИТЕЛЬ ЛИНИИ ДВИГАТЕЛЯ ВЕНТИЛЯТОРА
FU3	ПЛАВКИЙ ПРЕДОХРАНИТЕЛЬ ЛИНИИ
IL	ВЫКЛЮЧАТЕЛЬ ЛИНИИ ГОРЕЛКИ
IM	ВЫКЛЮЧАТЕЛЬ ЛИНИИ ДВИГАТЕЛЯ ВЕНТИЛЯТОРА
KM1	КОНТАКТОР ДВИГАТЕЛЯ ВЕНТИЛЯТОРА
LAF	СИГНАЛЬНАЯ ЛАМПОЧКА БОЛЬШОГО ПЛАМЕНИ ГОРЕЛКИ
LB	СИГНАЛЬНАЯ ЛАМПОЧКА БЛОКИРОВКИ ГОРЕЛКИ

LBF	СИГНАЛЬНАЯ ЛАМПОЧКА МАЛОГО ПЛАМЕНИ ГОРЕЛКИ
MV	ДВИГАТЕЛЬ ВЕНТИЛЯТОРА
ST	СЕРИЯ ТЕРМОСТАТОВ/РЕЛЕ ДАВЛЕНИЯ
TAB	ТЕРМОСТАТ/РЕЛЕ ДАВЛЕНИЯ БОЛЬШОГО/МАЛОГО ПЛАМЕНИ
TS	ПРЕДОХРАНИТЕЛЬНЫЙ ТЕРМОСТАТ/РЕЛЕ ДАВЛЕНИЯ
CONN-MOTORE	СОЕДИНИТЕЛЬНЫЙ РАЗЪЕМ ДВИГАТЕЛЯ ВЕНТИЛЯТОРА
CONN-LINEA	СОЕДИНИТЕЛЬНЫЙ РАЗЪЕМ ПИТАНИЯ ГОРЕЛКИ
CONN-TAB	СОЕДИНИТЕЛЬНЫЙ РАЗЪЕМ БОЛЬШОГО/МАЛОГО ПЛАМЕНИ
(\$)	ЕСЛИ ПРЕДУСМОТРЕНО "ТАВ", УБРАТЬ ПЕРЕМЫЧКУ МЕЖДУ КЛЕММАМИ T6-T8

● **Схема для подключения датчиков (модулирующие горелки):**

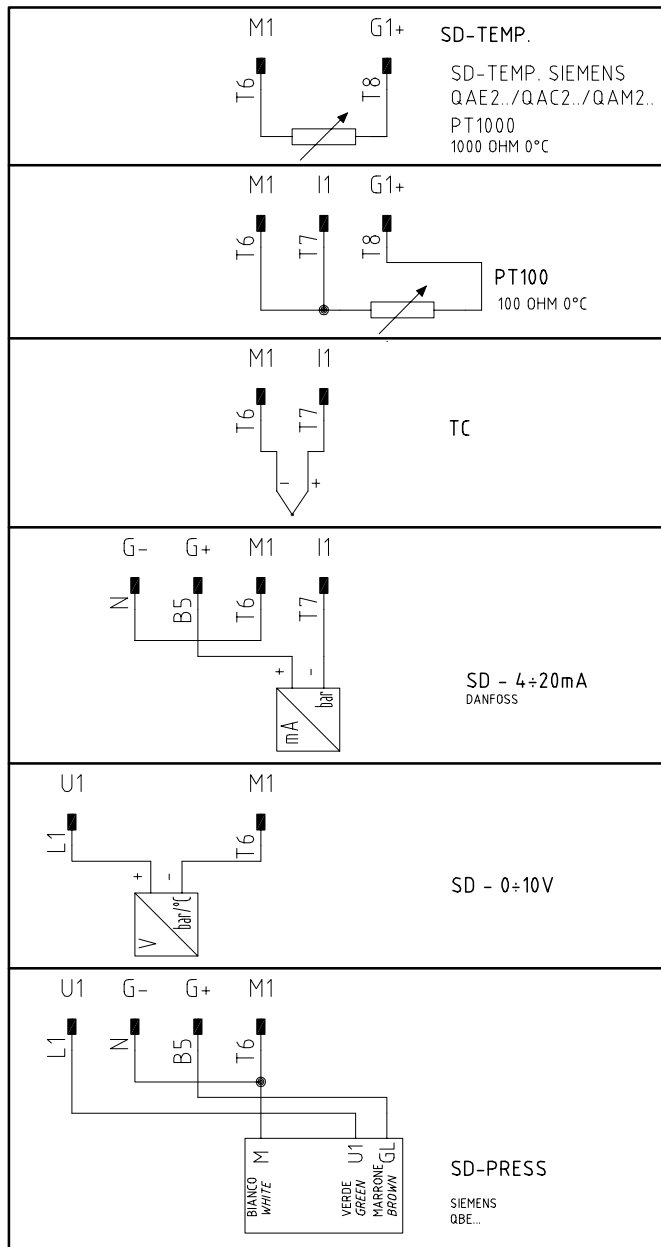


Рис. 7 - 7-х полюсный соединительный разъем для подсоединения датчиков

Условные обозначения

C1	Счетчик времени работы на малом пламени
FU1	Плавкий предохранитель линии двигателя вентилятора
FU3	Плавкий предохранитель линии
FU4	Вспомогательный плавкий предохранитель
IL	Выключатель линии горелки
IM	Выключатель линии двигателя вентилятора
KM1	Контактор двигателя вентилятора
LB	Лампочка сигнализации блокировки горелки

LBF	Лампочка сигнализации малого пламени горелки
MV	Двигатель вентилятора
SD-0:10V	Сигнал под напряжением
SD-0/4:20mA	Сигнал под током
SD-PRESS	Датчик давления
SMA	Селектор MAN/AUTO - РУЧН/АВТ
SMF	Ручной селектор работы: MIN малое пламя; 0 стоит; MAX большое пламя
ST	Серия термостатов или реле давления
TS	Предохранительный термостат/реле давления

Питание горелки без нейтрали

В том случае, если электрическое питание горелки 230 вольт фаза-фаза (без провода нейтрали), с электронным блоком Siemens LME2..(дополнительную информацию по устройству LME найдете в Приложении), необходимо добавить контур RC Siemens, RC466890660, как изображено на рисунке В.

Обозначения

C - Конденсатор (22нF/250V)

R - Сопротивление (1Мом)

(***) RC466890660 - Контур RC Siemens (Артикул: 2531003)

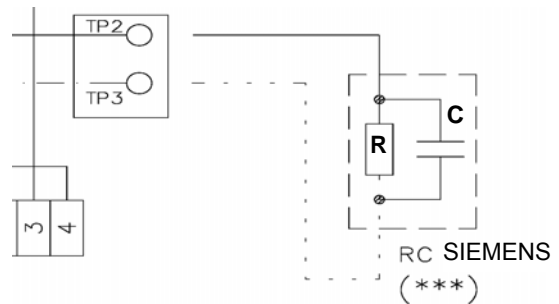
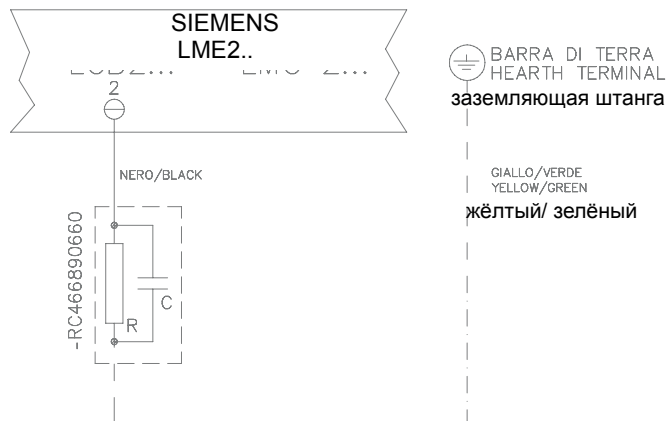


Рис. 9

На горелках без печатной платы, контур RC SIEMENS подсоединяется к клемме 2 и к клемме заземления электронного блока SIEMENS LME.



РЕГУЛИРОВАНИЕ РАСХОДА ВОЗДУХА И ГАЗА

Кривые давления в голове сгорания в зависимости от расхода газа

Кривые относятся к давлению в камере сгорания, равному 0 мбар!

Кривые давления газа в голове сгорания горелки, в зависимости от расхода газа, действительны только в том случае, если горелка правильно отрегулирована (остаточный O_2 в уходящих газах 3%, а содержание CO - в пределах нормы. На этой фазе голова сгорания, дроссельный клапан и сервопривод находятся в максимально открытом положении. Смотрите Рис. 10, на котором изображено, как правильно измерить давление газа, принимая во внимание значения давления в камере сгорания, снятые с манометра или пользуясь техническими характеристиками котла/утилизатора.

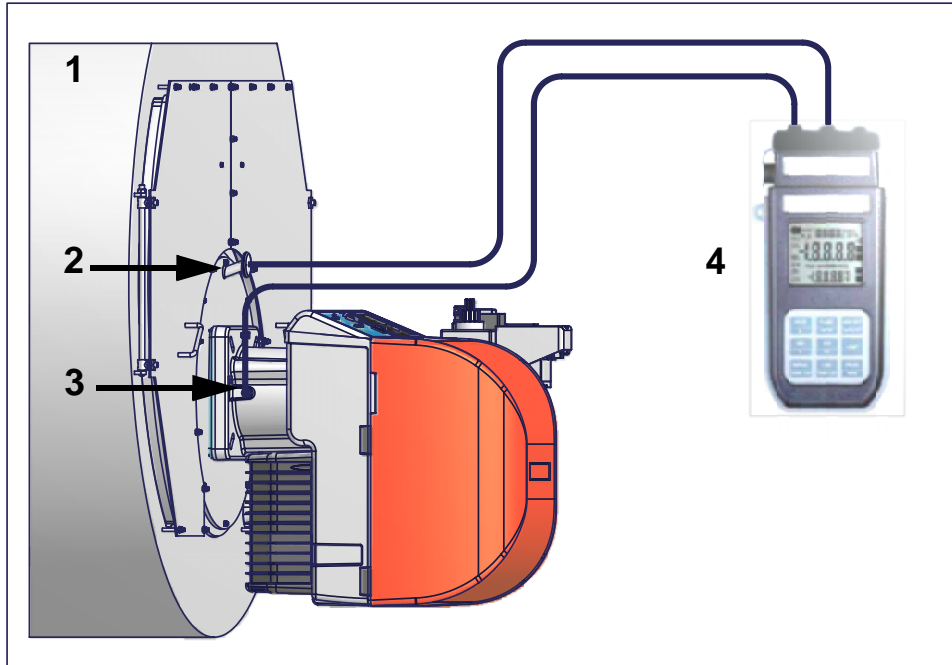


Рис. 10

Описание

- 1 Котёл
- 2 Штуцер для отбора давления газа в котле
- 3 Штуцер для отбора давления газа на дроссельном клапане
- 4 Манометр дифференциальный

Замер давления на голове сгорания

Подсоединить соответствующие датчики на входы манометра: один на штуцер для отбора давления котла (Рис. 10-2), чтобы снять значение давления в камере сгорания и другой на штуцер отбора давления газа на дроссельном клапане горелки. (Рис. 10-2), чтобы снять значение давления газа на голове сгорания.

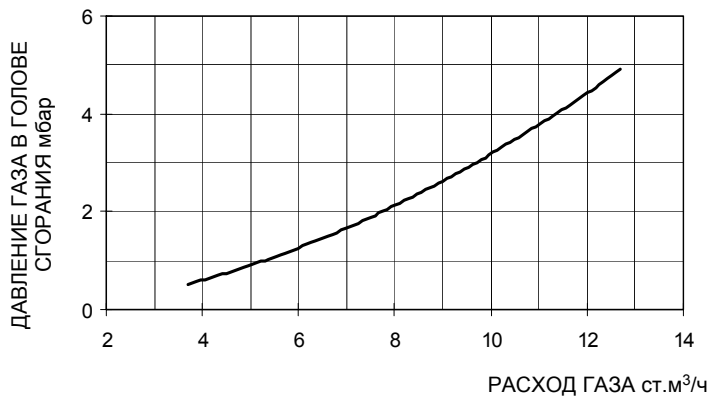
На основании дифференциального давления, снятого таким образом, можно вычислить значение максимального расхода газа, используя при этом графики кривых соотношения “давление-расход” в голове сгорания, которые Вы найдете в следующем параграфе. Имея значение давления газа в голове сгорания (указывается на ординате), можно определить значение расхода в топке в кВт или Стм³/час (указывается на абсциссе).

ПРИМЕЧАНИЕ: КРИВЫЕ “ДАВЛЕНИЕ – РАСХОД ГАЗА” ОРИЕНТИРОВОЧНЫ; ДЛЯ ПРАВИЛЬНОЙ РЕГУЛИРОВКИ РАСХОДА ГАЗА ОБРАТИТЕСЬ К ПОКАЗАНИЯМ СЧЁТЧИКА.

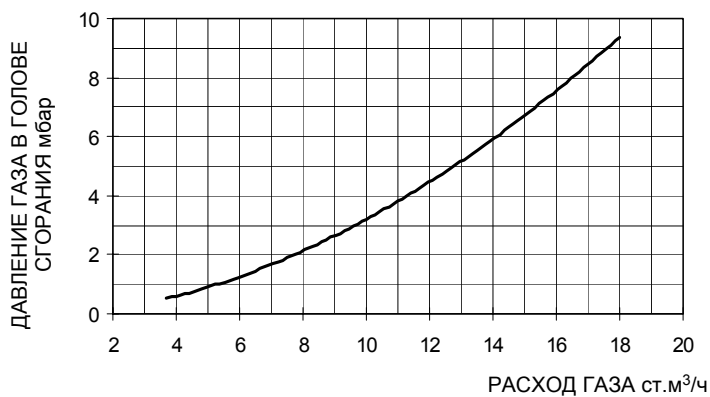
Кривые "давление в голове сгорания - расход газа"

Горелки газовые

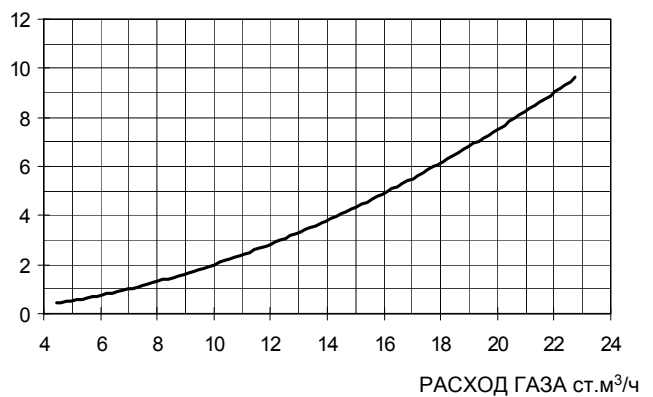
NG120



NG140

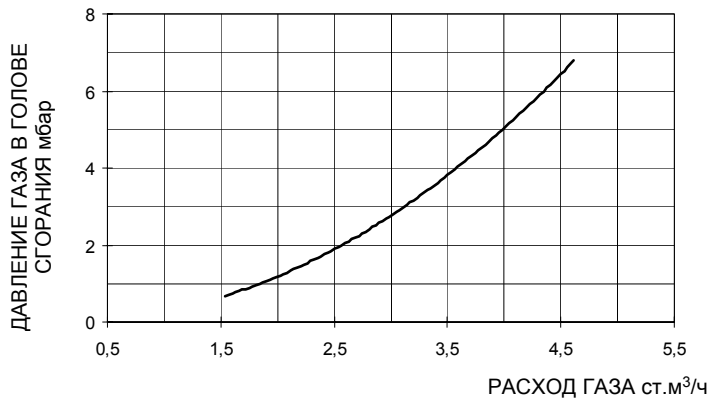


NG200

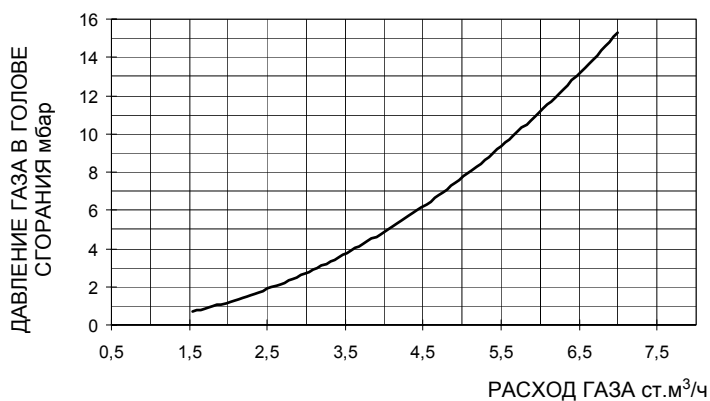


Горелки на сжиженном пропане

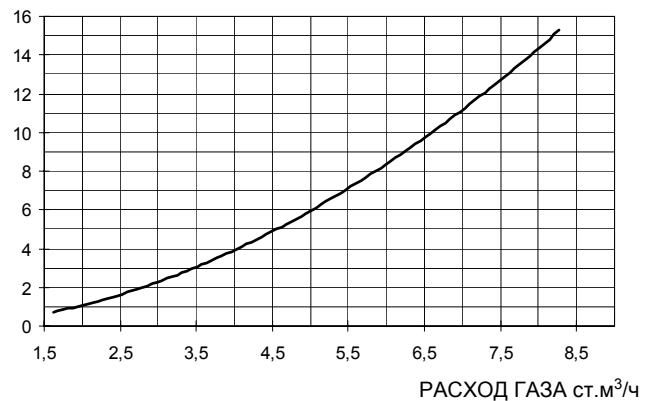
LG120



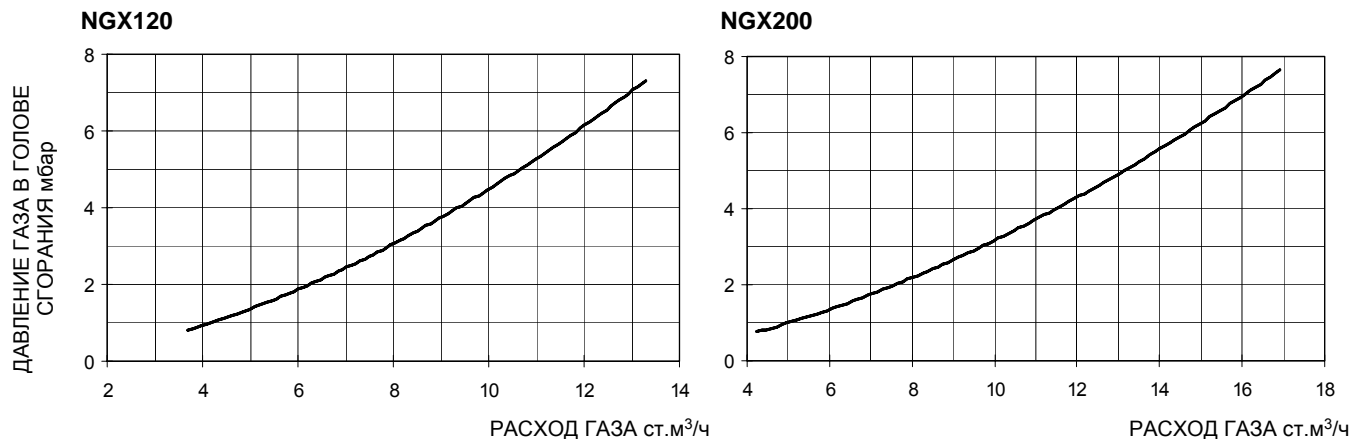
LG140



LG200



Горелки с низкими выбросами NOx



Регулирование расхода воздуха и газа

Для того, чтобы выполнить регулировки, необходимо открутить блокировочные винты и снять кожух горелки.

	<p>ВНИМАНИЕ: прежде, чем запускать горелку, убедиться в том, что все ручные отсечные клапаны газа открыты и проверить, что значение давления на входе рампы соответствует значениям, указанным в параграфе “Технические характеристики”. Кроме того, убедиться в том, что главный выключатель подачи питание вырублен.</p>
	<p>ВНИМАНИЕ: При выполнении операций калибровки не включайте горелку с недостаточным расходом воздуха (опасность образования монооксида углерода); В том случае, если это произойдет, необходимо уменьшить медленно подачу газа и вернуться к нормальным показателям продуктов выброса.</p>
	<p>ВНИМАНИЕ! ОПЛОМБИРОВАННЫЕ ВИНТЫ КАТЕГОРИЧЕСКИ ЗАПРЕЩАЕТСЯ ОТКРУЧИВАТЬ! ГАРАНТИЯ НА ДЕТАЛЬ ТЕРЯЕТСЯ!</p>

Мощность при розжиге

Мощность при розжиге не должна превышать 120 кВт (на одноступенчатых горелках) или 1/3 от максимальной рабочей мощности (на двухступенчатых, прогрессивных и модулирующих горелках). С тем, чтобы отвечать этим требованиям, горелки оснащаются дроссельными клапанами и/или медленно открывающимися предохранительными клапанами.

На двухступенчатых, прогрессивных или модулирующих горелках, мощность работы на малом пламени должна быть выше минимальной мощности, указанной в диапазоне работы горелки (см. “Диапазон работы” на стр.12).

	<p>ВАЖНО! Избыток воздуха регулируется согласно рекомендуемых параметров, приводимых в следующей таблице:</p>
--	--

Рекомендуемые параметры горения		
Топливо	Рекомендуемое значение CO ₂ (%)	Рекомендуемое значение O ₂ (%)
Природный газ	9 ÷ 10	3 ÷ 4.8
Сжиженный газ	11 ÷ 12	2.8 ÷ 4.3

Регулирование - общее описание

Регулирование расхода воздуха и топлива выполняется сначала на максимальной мощности (большое пламя), воздействуя соответственно на воздушную заслонку и варьруемый сектор.

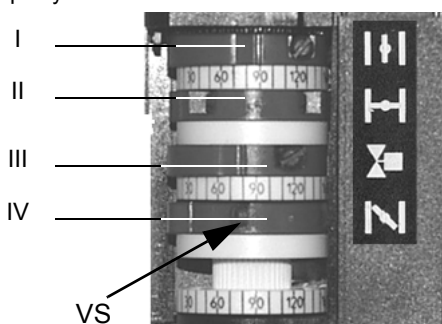
- Проверить, что параметры продуктов сгорания находятся в рамках рекомендуемых предельных значений.
- Проверить расход газа с помощью счетчика или, если это невозможно сделать, проверить давление на голове сгорания с помощью дифференциального манометра, как описано в параграфе “Измерение давления в голове сгорания” на Стр.21.
- Затем, отрегулировать мощность на всех промежуточных точках между минимальной и максимальной, настроив рабочую кривую с помощью пластинки варьруемого сектора. Варьруемый сектор закрепляет соотношение воздух/газ в этих точках, регулируя открытие - закрытие дроссельного газового клапана.
- И в конце, определить мощность в режиме малого пламени, воздействуя на микровыключатель малого пламени сервопривода во избежание слишком высокой мощности в режиме малого пламени или, слишком низкой температуры уходящих газов, что может привести к образованию конденсата в дымоходе.

Для того, чтобы изменить регулировку горелки во время пуско-наладки на месте, придерживаться нижеприведенных процедур.

Процедура регулирования

- 1 Перед розжигом горелки, для достижения положения большого пламени в полной безопасности, перевести кулачок большого пламени сервопривода, в положение соответствующее положению кулачка малого пламени (с тем, чтобы горелка работала на малой мощности).
- 2 запустить горелку, установив на **ON** главный выключатель **A** горелки (на стр 31): в случае блокировки (при этом загорится индикатор **B** на электрощите) нажать кнопку **RESET (C)**, находящуюся на крышке горелки (См. “РАБОТА ГОРЕЛКИ” на стр..12);
- 3 запустить горелку с помощью ряда термостатов; подождать пока завершится фаза предварительной продувки и запустится горелка;
- 4 вывести горелку в режим большого пламени, с помощью термостата **TAB** (за исключением одноступенчатых моделей).
- 5 перейти к регулировкам по воздуху и газу: все время сверяться с анализами уходящих газов, во избежание горения с недостатком воздуха, необходимо увеличивать подачу воздуха, в зависимости от изменения расхода газа, выполненного согласно нижеуказанной процедуре;
- 6 Затем, постепенно сдвигать микровыключатель большого пламени сервопривода в сторону наращивания мощности до тех пор, пока он не достигнет положения большого пламени, при этом все время необходимо контролировать значения выбросов продуктов сгорания и возможно подачу газа с помощью стабилизатора, встроенного в клапанную группу, а воздух - с помощью кулачка с прорезью (см. следующие пункты) .

Для калибровки см. следующую таблицу соответствия функций кулачков. На сервоприводе не предусматривается ручной орган управления воздушной заслонкой. Регулирование кулачков выполняется отверткой, которой отвинчивают или завинчивают винт **VS** внутри кулачка.



BERGER STA4.5B0.3 - BERGER STA13B0.36	
Положение большого пламени (установить на 90°)	I
Положение малого пламени и розжига	IV
Положение паузы (установить на 0°)	II
Не используется	III

Berger STA4.5B0.37/6 - STA13B3.41

- 7 Отрегулировать **расход газа в режиме большого пламени** на значения требуемые котлом/потребителем, воздействуя на стабилизатор давления, встроенный в клапанную группу:

⚠ *Группа регулирования давления настраивается на заводе изготовителе. Настроенные значения затем должны быть подогнаны под требования отопительной системы на месте монтажа. Убедительная просьба внимательно прочитать инструкции, поставляемые вместе с горелкой ее производителем*

- 8 На заводе-изготовителе голова сгорания горелки настраивается на положение максимальной мощности “MAX”. Настройка на максимальную мощность соответствует положению головы “выдвинута полностью вперед” - для стандартного типа горелок (Рис. 12) и положению “полностью назад” - для горелок с низкими выбросами NOx (Рис. 13). Установка головы в положении “полностью вперед” - подразумевает под собой ее выдвижение внутрь камеры сгорания котла, в то время положение “полностью назад” означает - в сторону оператора. Что касается работы на сниженной мощности, необходимо последовательно сдвинуть голову сгорания по направлению положения “МИН”, вращая винт **VRT** (Рис. 11) по часовой стрелке. Индикатор D указывает на перемещение головы сгорания.

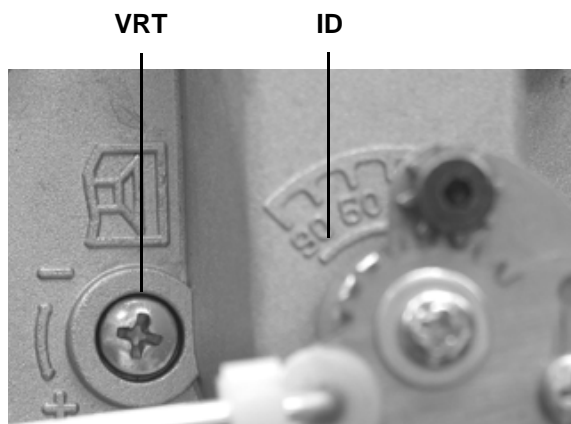


Рис. 11

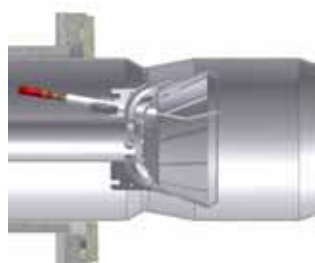


Рис. 12: Голова сгорания, выдвинутая полностью вперед

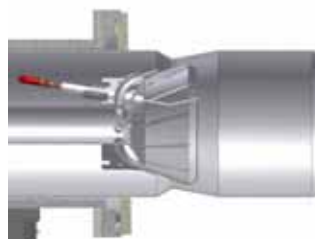


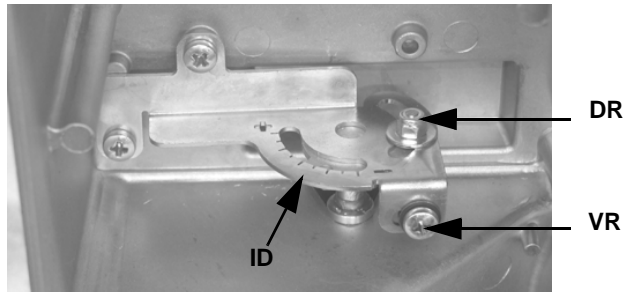
Рис. 13: Головка сгорания, выдвинутая полностью назад

- 9 Теперь необходимо отрегулировать расход воздуха, в зависимости от типа регулирования горелки (одноступенчатое, двухступенчатое, прогрессивное, модулирующее):
- 10 снять крышку сервопривода (за исключением одноступенчатых моделей) и держать сервопривод в положении розжига (положение розжига = 0° на индикаторе воздушной заслонки **ID**)

Горелки одноступенчатые

Для того, чтобы выполнить регулировки расхода воздуха в одноступенчатых моделях, действовать следующим образом:

- 11 ослабить винт **VR** (см. нижеприведенный рисунок)
- 12 сместить индикатор **ID** вдоль градуированной прорези в сторону + или -, для увеличения или уменьшения расхода воздуха, на основании требуемых значений продуктов сгорания; вновь закрепить винт.



Горелки двухступенчатые, прогрессивные и модулирующие

- 13 Регулирование расхода воздуха горения осуществляется с помощью сервопривода. Сервопривод должен быть всегда повернут на 90° (см. следующий параграф), при любой настройке большого и малого пламени. Открытие воздушной заслонки регулируется с помощью кулачка с прорезью на Рис. 14. Для того, чтобы отрегулировать расход воздуха, необходимо ослабить гайку **RA** (Рис. 14) и двигать рычажок **VRA** вдоль прорези, как указано, для увеличения или уменьшения расхода воздуха, пока не получите необходимый расход, затем заблокировать гайку **RA** в соответствующем положении.
- 14 Вывести горелку в режим малого пламени с помощью термостата **TAB**.
- 15 При возникновении необходимости подкорректировать расход газа, отрегулированный согласно пунктов 1 и 2 этого параграфа, ослабить винт **V1** (Рис. 15) и отрегулировать угол раскрытия дроссельного клапана, вращая пластинку **C**, воздействуя на винт **V3** (вращение по часовой стрелке - для уменьшения расхода газа, а против часовой стрелки - для увеличения). Индикатор **S** указывает угол раскрытия.

Примечание: Если необходимо изменить мощность горелки в режиме малого пламени, после выполнения всех регулировок, воздействовать на соответствующий кулачок сервопривода (см. следующий параграф). После этой операции проверить расход газа и, при необходимости, повторить пункт 10.

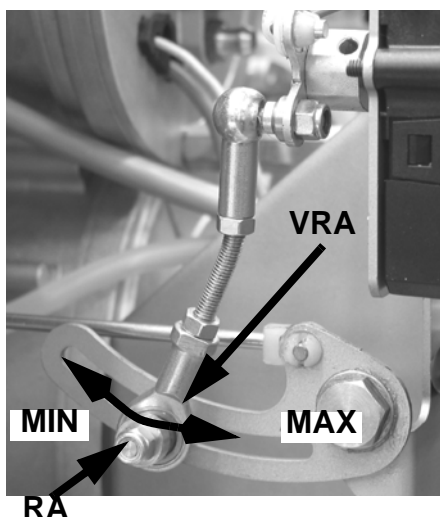


Рис. 14

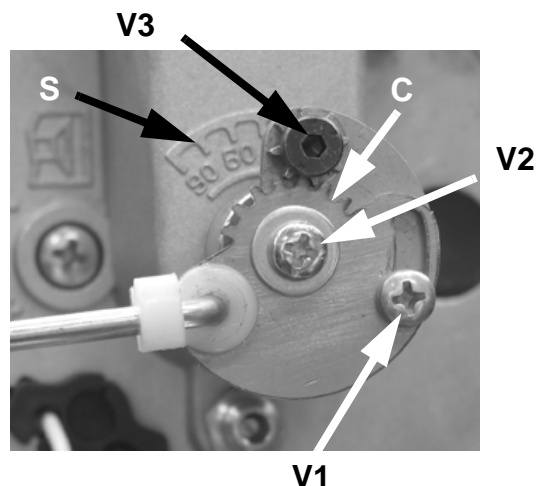


Рис. 15

Модулирующие горелки

- 1 Для того, чтобы отрегулировать расход воздуха на малом пламени и в промежуточных точках, действовать следующим образом (см. также стр.46):
- 2 Нажать на 5 секунд кнопку **EXIT** на модуляторе (стр.46); когда загорится индикатор с символом "рука", воздействовать на стрелку, выводя сервопривод постепенно в положение максимального открытия;
- 3 останавливаться напротив каждого винта **V**: для того, чтобы отрегулировать воздух - воздействовать на винт, который находится напротив подшипничка.
- 4 Нажать на кнопку **EXIT**, чтобы выйти из ручной настройки.

Регулирование клапанной группы одноступенчатых и двухступенчатых горелок**Мультиблок MB-DLE**

Мультиблок - это компактная группа, состоящая из двух клапанов, реле давления газа, стабилизатора давления и газового фильтра. Регулировка расхода газового клапана выполняется при помощи регулятора **RP** после ослабления на несколько оборотов стопорного винта **VB**. При откручивании регулятора **RP** клапан открывается, при закручивании - закрывается. Для регулировки быстрого срабатывания снять колпачок **T**, перевернуть его и вставить на ось **VR** соответствующим пазом, расположенным сверху. При ввинчивании расход при розжиге уменьшается, при отвинчивании - расход при розжиге увеличивается. Не регулируйте винт **VR** при помощи отвёртки. Стабилизатор давления регулируется при помощи винта **VS**, расположенного под крышкой **C**: при ввинчивании давление увеличивается, при отвинчивании - уменьшается.

N.B.: Винт **VSB** должен сниматься только для замены катушки

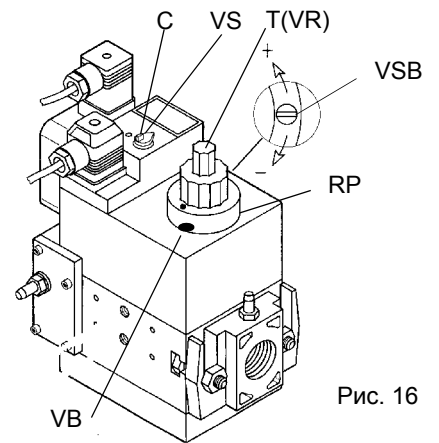


Рис. 16

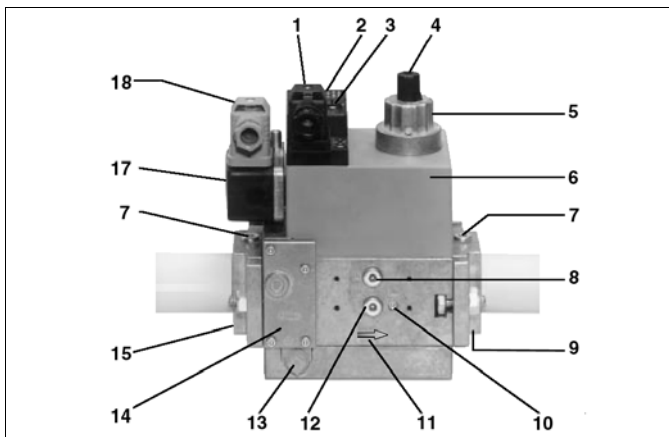


Рис. 17

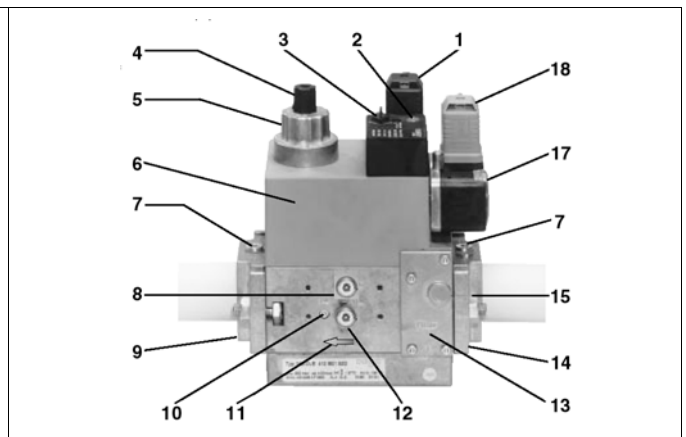


Рис. 18

Условные обозначения

- | | |
|--|---|
| 1 Электрическое подключение клапанов | 9 Фланец на выходе |
| 2 Индикатор работы (опция) | 10 Присоединительное отверстие измерителя М4 после клапана 2 |
| 3 Крышка стабилизатора давления | 11 Направление потока газа |
| 4 Крышечка регулирования "старт" | 12 Присоединительное отверстие измерителя G 1/8 после клапана 1, с обеих сторон |
| 5 Гидравлический тормоз и регулятор расхода | 13 Сбросное отверстие |
| 6 Катушка | 14 Фильтр (под крышкой)) |
| 7 Присоединительное отверстие измерителя G 1/8 | 15 Фланец на входе |
| 8 Присоединительное отверстие измерителя G 1/8 после клапана 1, с обеих сторон | 17 Реле давления |
| | 18 Электрическое подключение реле давления |

Регулирование клапанной группы горелок прогрессивных и модулирующих

На прогрессивных и модулирующих горелках устанавливается компактная клапанная группа KROM-SCHROEDER CG2. Все регулировки осуществляются с помощью специального ключа на 2,5 мм: Внимание! сильно не нажимать на ключ!

Реле давления газа при поставке настроено на 14 мбар. Для изменения этой настройки прочитать параграф "Настройка реле давления газа и воздуха на стр 29.

Передаточное соотношение **V** - следующее (см. рисунок Рис. 19 - Рис. 20):

газ : воздух = 3 : 1

Нулевая точка **N** = 0.

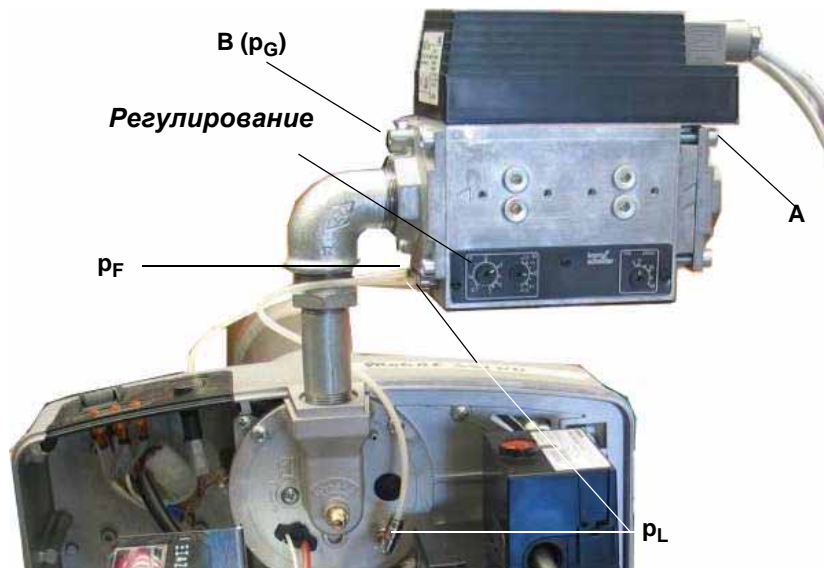


Рис. 19

- 1 Включить горелку на малом пламени: если горелка не запускается, повернуть слегка **N** в направлении + и повторить запуск (см. Рис. 20). Замерить давление газа **p_G** на **B** (см. рисунок Рис. 19)
- 2 Замерить давление воздуха **p_L** на горелке (см. Рис. 19) и отрегулировать давление газа на **N** (см. Рис. 20)
- 3 Перевести горелку, по возможности плавно, в режим большого пламени и отрегулировать на **V** (см. рисунок Рис. 20) давление газа на основании мощности котла.
- 4 трегулировать воздух с помощью сервопривода: открыть воздушную заслонку и достичь желаемого расхода.



Рис. 20

Регулирование в режиме малого пламени

- 5 Вывести горелку в режим малого пламени.
- 6 Снять анализы уходящих газов и на **N** (см. рисунок Рис. 20) отрегулировать давление газа по значениям анализов
- 7 Перевести горелку в режим большого пламени и отрегулировать давление газа на **V** (см. рисунок Fig. 38), чтобы получить желаемое значение анализов
- 8 Повторить анализы при большой и малой нагрузке; при необходимости подкорректировать **N** и **V**.
- 9 Выполнить регулировку на точность реле давления газа (см. параграф на стр 29).
- 10 Закрывать все отверстия для замеров
- 11 Не закрывать штуцер **PF**, если он имеется в наличии, и если он не использовался (vedi figura Рис. 19)

Внимание: давление воздуха p_L минус давление в топочной камере p_F : мин. 0,4 мбар.

V = Не регулировать передаточное соотношение на слишком высокое значение! Давление газа на **B** ниже давления газа на **A** (см. рисунок Рис. 19) минус потеря давления компактного блока.

Чтобы избежать вибраций регулятора, поддерживать как можно меньшую потерю давления через регулятор, если давление на входе будет более низким, тогда необходимо предусмотреть или исполнительный механизм, регулировочный клапан или подобные им между CG ... V и горелкой. Регулирование **V** на 2 или на большую величину подавляет вибрации.

Проверка функции регулирования

- 1 Перевести горелку в режим большого пламени
- 2 Замерить давление газа **A** и **B** (см. Рис. 19)
- 3 Медленно закрывать шаровой клапан перед компактной группой до тех пор, пока давление газа на входе **A** не опустится на 2 мбара (искусственный газ на 1 мбар). Давление газа на выходе **B** может максимально опуститься только на 0,5 мбара. В обратном случае проверить и подкорректировать настройку или выбранный прибор.
- 4 Система не должна запускаться в работу, если диапазон регулирования недостаточен.
- 5 Вновь открыть шаровой клапан.

Блок контроля герметичности VPS504 (опция)

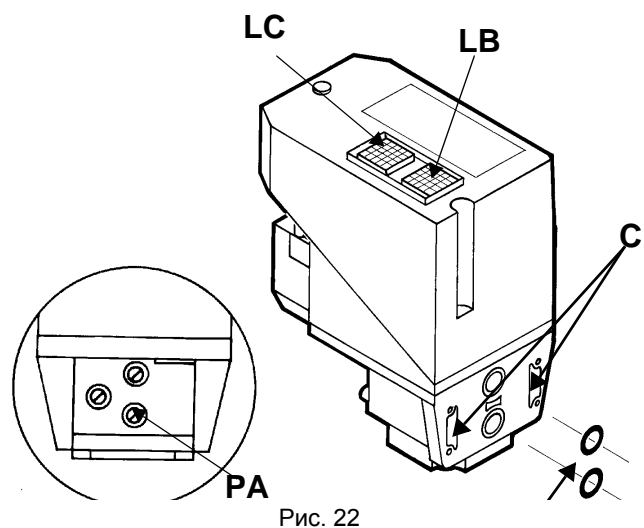
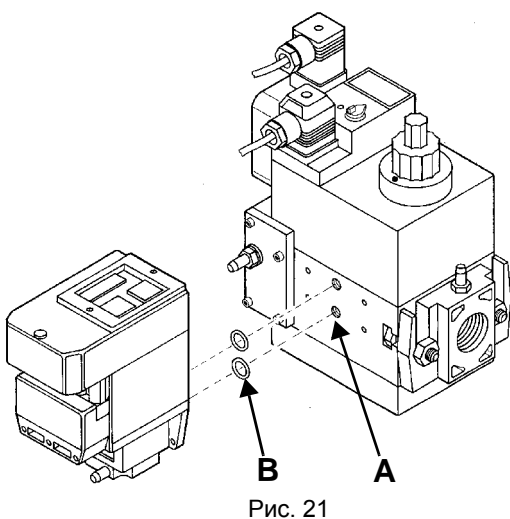
В его задачу входит проверка герметичности отсечных газовых клапанов. Проверка осуществляется, как только термостат котла подаёт сигнал, разрешающий пуск горелки через внутренний мембранный насос, под давлением в испытательном контуре, превышающем на 20 мбар давление на подаче газа.

Для того, чтобы установить блок контроля герметичности DUNGS VPS504 на клапанах MD/DLE, действовать следующим образом:

- 1). отключить подачу газа;
- 2). отключить электрическое питание
- 3). снять крепежные винты группы Multibloc (Рис. 21-А)
- 4). вставить уплотнительные кольца (10,5x2,25) в VPS 504 (Рис. 22-В, Рис. 21-В)
- 5). закрутить 4 винта блока контроля герметичности (M4x16) Рис. 21-С.

В случае повторного монтажа (при трансформации или ремонте) вставить только винты.

- 6). При завершении всех операций проверить блок на герметичность и работу.



Для проверки работы, подсоедините манометр к штуцеру для отбора давления **PA** (Рис. 22). Если проверка завершилась положительно, через несколько секунд загорается жёлтая лампочка **LC**. В противном случае загорается красная лампочка блокировки **LB**. Чтобы перезапустить горелку, необходимо разблокировать блок управлением нажатием на светящуюся кнопку **LB**.

Регулирование кулачков сервопривода Регулировка реле давления воздуха и газа

Функцией **реле давления воздуха** является создание безопасности работы электронного блока (блокировка), если давление воздуха не будет соответствовать предусмотренному значению. В случае блокировки, необходимо разблокировать горелку при помощи кнопки разблокировки электронного блока, имеющейся на контрольной панели горелки.

Реле давления газа контролируют давление, чтобы препятствовать работе горелки в тех случаях, когда значение давления не будет соответствовать дозволению диапазону давления.

Настройка реле давления воздуха

Регулировка реле давления воздуха выполняется следующим образом:

- Снимите прозрачную пластиковую крышку.
- После выполнения регулировки расхода воздуха и газа включите горелку и на фазе предварительной продувки медленно поворачивайте регулировочное кольцо **VR** по часовой стрелке до тех пор, пока не сработает аварийная блокировка горелки.
- Считать на шкале значение давления и уменьшить его на 15%.
- Повторите цикл запуска горелки, проверяя, что она правильно функционирует.
- Установите на место прозрачную крышку реле давления.

Регулировка реле минимального давления газа

Для калибровки реле давления газа выполните следующие операции:

- Убедиться в том, что фильтр чистый
- Снимите крышку из прозрачного пластика.
- При работающей горелке на максимальной мощности, измерьте давление на штуцере отбора давления реле минимального давления газа.
- Медленно закрывайте ручной отсекающий кран, находящийся перед реле давления (см. график монтажа газовых рампл), вплоть до снижения давления на 50% от значения считанного ранее. Убедитесь, что значение CO в уходящих газах не увеличилось: если значение CO выше нормативных значений, открывайте медленно отсекающий клапан, пока значение не снизится до вышеуказанного значения.
- Убедитесь, что горелка работает нормально.
- Вращайте регулировочное кольцо реле давления по часовой стрелке (для увеличения давления), вплоть до отключения горелки.
- Полностью откройте ручной отсекающий клапан.
- Установите на место прозрачную крышку.



ЧАСТЬ II: ИНСТРУКЦИЯ ПО ЭКСПЛУАТАЦИИ

ОГРАНИЧЕНИЯ ПРИ ИСПОЛЬЗОВАНИИ

ГОРЕЛКА РАЗРАБОТАНА И ИЗГОТОВЛЕНА ДЛЯ РАБОТЫ НА ТЕПЛОГЕНЕРАТОРЕ (КОТЛЕ, ВОЗДУХОНАГРЕВАТЕЛЕ, ПЕЧИ И Т.Д.) ТОЛЬКО ПРИ УСЛОВИИ ПРАВИЛЬНОГО ПОДСОЕДИНЕНИЯ, ИСПОЛЬЗОВАНИЕ В ДРУГИХ ЦЕЛЯХ МОЖЕТ ПОСЛУЖИТЬ ИСТОЧНИКОМ ОПАСНОСТИ.

ПОЛЬЗОВАТЕЛЬ ДОЛЖЕН ОБЕСПЕЧИТЬ ПРАВИЛЬНЫЙ МОНТАЖ АППАРАТА, ПОРУЧИВ УСТАНОВКУ КВАЛИФИЦИРОВАННОМУ ПЕРСОНАЛУ, А ВЫПОЛНЕНИЕ ПЕРВОГО ЗАПУСКА ГОРЕЛКИ - СЕРВИСНОМУ ЦЕНТРУ, ИМЕЮЩЕМУ РАЗРЕШЕНИЕ ЗАВОДА-ИЗГОТОВИТЕЛЯ ГОРЕЛКИ.

ОСОБОЕ ВНИМАНИЕ НЕОБХОДИМО УДЕЛИТЬ ЭЛЕКТРИЧЕСКИМ СОЕДИНЕНИЯМ С РЕГУЛИРОВОЧНЫМИ И ПРЕДОХРАНИТЕЛЬНЫМИ ПРИСПОСОБЛЕНИЯМИ ТЕПЛОГЕНЕРАТОРА (РАБОЧИМИ И ПРЕДОХРАНИТЕЛЬНЫМИ ТЕРМОСТАТАМИ И Т.Д.), КОТОРЫЕ ОБЕСПЕЧИВАЮТ ПРАВИЛЬНУЮ И БЕЗОПАСНУЮ РАБОТУ ГОРЕЛКИ.

НЕ ДОПУСКАЕТСЯ ВКЛЮЧЕНИЕ ГОРЕЛКИ ДО МОНТАЖА НА ТЕПЛОГЕНЕРАТОРЕ ИЛИ ПОСЛЕ ЕЁ ЧАСТИЧНОГО ИЛИ ПОЛНОГО ДЕМОНТАЖА (ОТСОЕДИНЕНИЕ, ДАЖЕ ЧАСТИЧНОЕ, ЭЛЕКТРОПРОВОДОВ, ОТКРЫТИЕ ЛЮКА ГЕНЕРАТОРА, ДЕМОНТАЖА ЧАСТЕЙ ГОРЕЛКИ).

НЕ ДОПУСКАЕТСЯ ОТКРЫТИЕ И ДЕМОНТАЖ КАКОЙ-ЛИБО ЧАСТИ ГОРЕЛКИ.

ИСПОЛЬЗУЙТЕ ТОЛЬКО ГЛАВНЫЙ ВЫКЛЮЧАТЕЛЬ ("ON-OFF" (ВКЛ./ВЫКЛ.)), КОТОРЫЙ БЛАГОДАРЯ СВОЕЙ ДОСТУПНОСТИ СЛУЖИТ ТАКЖЕ АВАРИЙНЫМ ВЫКЛЮЧАТЕЛЕМ, И, ПРИ НЕОБХОДИМОСТИ, ДЕБЛОКИРОВОЧНУЮ КНОПКУ.

В СЛУЧАЕ АВАРИЙНОЙ БЛОКИРОВКИ, СБРОСИТЬ БЛОКИРОВКУ НАЖАВ СПЕЦИАЛЬНУЮ КНОПКУ RESET. В СЛУЧАЕ НОВОЙ БЛОКИРОВКИ - ОБРАТИТЬСЯ В СЛУЖБУ ТЕХПОМОЩИ, НЕ ВЫПОЛНЯЯ НОВЫХ ПОПЫТОК СБРОСА БЛОКИРОВКИ.

ВНИМАНИЕ: ВО ВРЕМЯ НОРМАЛЬНОЙ РАБОТЫ ЧАСТИ ГОРЕЛКИ, РАСПОЛОЖЕННЫЕ РЯДОМ С ТЕПЛОГЕНЕРАТОРОМ (СОЕДИНИТЕЛЬНЫЙ ФЛАНЕЦ), НАГРЕВАЮТСЯ. НЕ ПРИКАСАЙТЕСЬ К НИМ ВО ИЗБЕЖАНИЕ ПОЛУЧЕНИЯ ОЖОГОВ.

РАБОТА



ПЕРЕД РОЗЖИГОМ ГОРЕЛКИ УБЕДИТЬСЯ, ЧТО РУЧНЫЕ КЛАПАНЫ ОТСЕЧЕНИЯ ГАЗА ОТКРЫТЫ, А ОБЩИЙ ВЫКЛЮЧАТЕЛЬ ПИТАНИЯ ЗАКРЫТ.

- Подать напряжение на горелку с помощью главного выключателя котла;
- для двуступенчатых моделей, установить на **ON** главный выключатель горелки **A**;
- убедиться в том, что электронный блок не заблокирован, при необходимости разблокировать его с помощью разблокировочной кнопки, расположенной на крышке горелки;
- проверить, что ряд термостатов (или реле давления) подает на горелку разрешительный сигнал на работу (на двуступенчатых горелках загорается индикатор **L1**);
- начинается цикл запуска горелки: электронный блок запускает в работу вентилятор горелки;
- по завершении предварительной продувки вводится в действие запальный трансформатор (в двуступенчатых горелках загорается индикатор **LT**) и через несколько секунд подается питание на газовый электроклапан: горелка запускается в работу;
- запальный трансформатор остается подключенным еще на несколько секунд после появления пламени (время пост-розжига); по завершении этого периода он исключается из контура.
- **Для двуступенчатых горелок:** горелка после розжига остается в режиме малого пламени (на двуступенчатых моделях горит индикатор **L1**) или же выводится в режим большого пламени (горит индикатор **L2** на двуступенчатых моделях), в зависимости от потребностей отопительной системы.
-



Исполнение двуступенчатое-прогрессивное-модулирующее (с модулятором RWF 40)

ЧАСТЬ III: ОБСЛУЖИВАНИЕ

Необходимо, хотя бы раз в год, выполнять нижеуказанные операции по уходу за горелкой. В случае сезонной работы горелки, рекомендуется выполнять профилактику в конце каждого отопительного сезона; в случае же непрерывной работы необходимо выполнять профилактику через каждые 6 месяцев.



ВНИМАНИЕ: Все работы на горелке должны производиться при разомкнутом главном выключателе и при закрытых отсечных газовых клапанах.

ВНИМАНИЕ: ВНИМАТЕЛЬНО ПРОЧИТАЙТЕ ПРЕДУПРЕЖДЕНИЯ В НАЧАЛЕ ИНСТРУКЦИЙ.

ПЕРИОДИЧЕСКИЕ ОПЕРАЦИИ

- Почистить фильтры газовых клапанов. (см. Рис. 23 и последующие).
- Снять, проверить и почистить голову сгорания (см. Рис. 30 и последующие)
- Проверить запальный и контрольный электроды, почистить, подрегулировать и, при необходимости, заменить (см. Рис. 23). В случае возникновения сомнений, проверить систему контроля после запуска горелки, следуя схемам на Рис. 36).
- Почистить и смазать рычажки и вращающиеся части..

⚠ : ВНИМАНИЕ: если во время обслуживания горелки понадобится разобрать газовую рампу и снять с нее компоненты, не забудьте впоследствии, установив их обратно на место, произвести тест на герметичность, согласно требований действующих нормативов!

Разборка фильтра MULTIBLOC DUNGS MB-DLE 405..412

- Проверьте фильтр по меньшей мере раз в год!
- Заменяйте фильтр, если разница давления между точками 1 и 3 (Рис. 24) $\Delta p > 10$ мбар.
- Заменяйте фильтр, если разница давления между точками 1 и 3 удвоилась с момента последней проверки.

Замена фильтра может выполняться без замены корпуса

- 1 Прервите приток газа, закрывая ручной отсекающий кран.
- 2 Отвинтите винты 1 ÷ 4 шестигранным ключом № 3 и снимите крышку фильтра 5 на Рис. 25.
- 3 Замените патрон фильтра 6.
- 4 Поставьте на место крышку 5, завинтите и затяните, не перетягивая, винты 1 ÷ 4.
- 5 Выполните функциональную проверку герметичности, $p_{max.} = 360$ мбар.

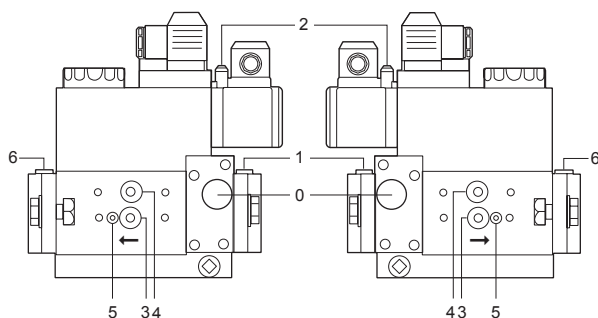


Рис. 23

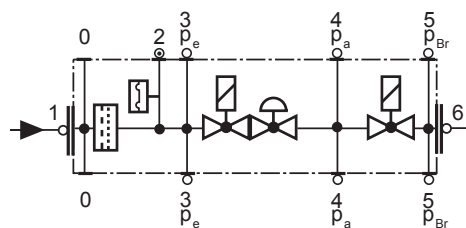


Рис. 24

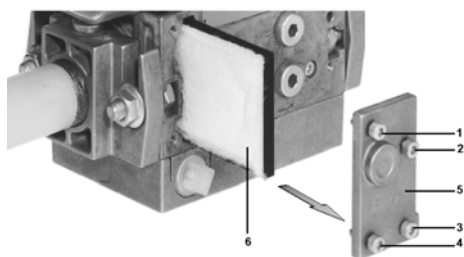


Рис. 25

Разборка фильтра DUNGS MB-DLE 415 - 420 B01 1" 1/2 - 2"

- Проверьте фильтр по меньшей мере раз в год!
- Заменяйте фильтр, если разница давления между точками 1 и 2 $\Delta p > 10$ мбар.
- Заменяйте фильтр, если разница давления между точками 7 и 12 с момента последней проверки удвоилась.

Замена фильтра может выполняться без замены корпуса.

- 1 Прервите приток газа, закрывая ручной отсекающий кран.
- 2 Снимите винты A ÷ D.
- 3 Замените патрон фильтра E.
- 4 Поставьте на место корпус фильтра, завинтите и затяните винты A÷D, не перетягивая.
- 5 Выполните функциональную проверку герметичности, $p_{max.} = 360$ мбар.

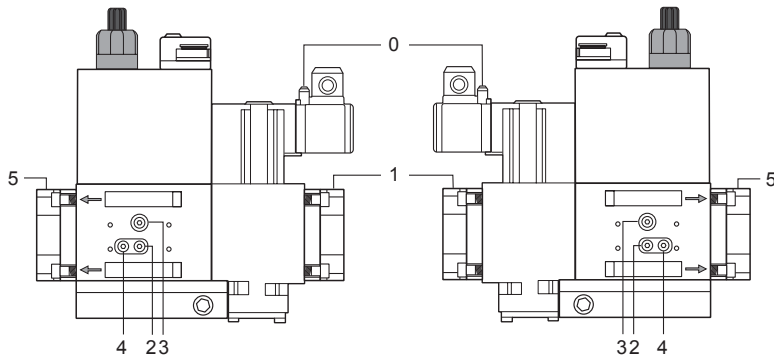


Рис. 26

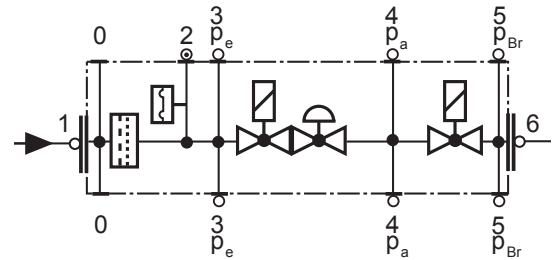


Рис. 27

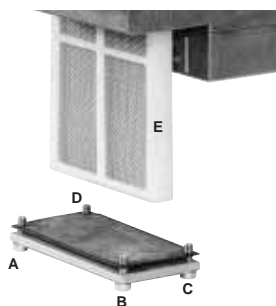


Рис. 28

Чистка и замена фильтра для клапанов Krom-Scroeder CG2 25 V

Проверять фильтр один раз в год

- 1 закрыть шаровой кран
- 2 расслабить все четыре винта (1 на Рис. 29); снять два винта, в зависимости от габаритных размеров, снять часть с фильтром (2 на Рис. 29)
- 3 Почистить и заменить войлочную вкладку фильтра и решетчатый фильтр и вновь установить на место
- 4 Проверить герметичность соединительных фланцев

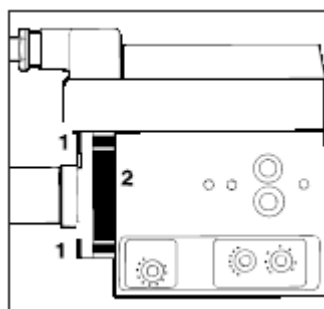


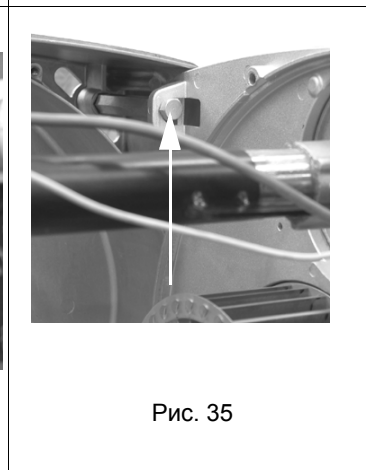
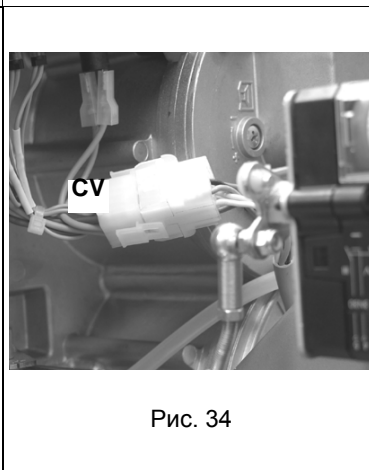
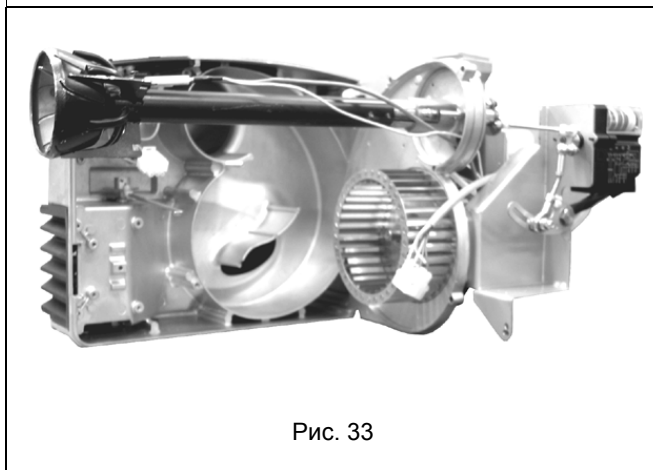
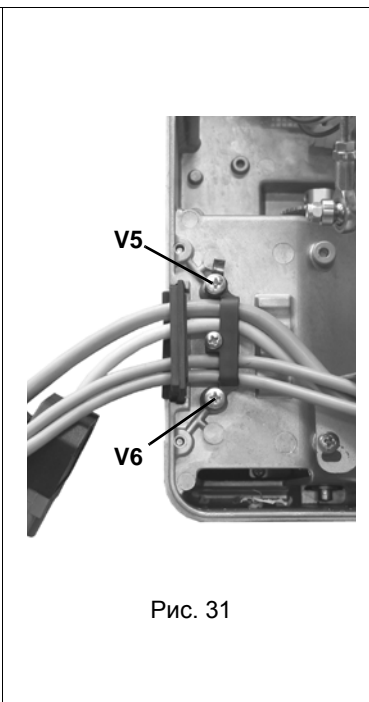
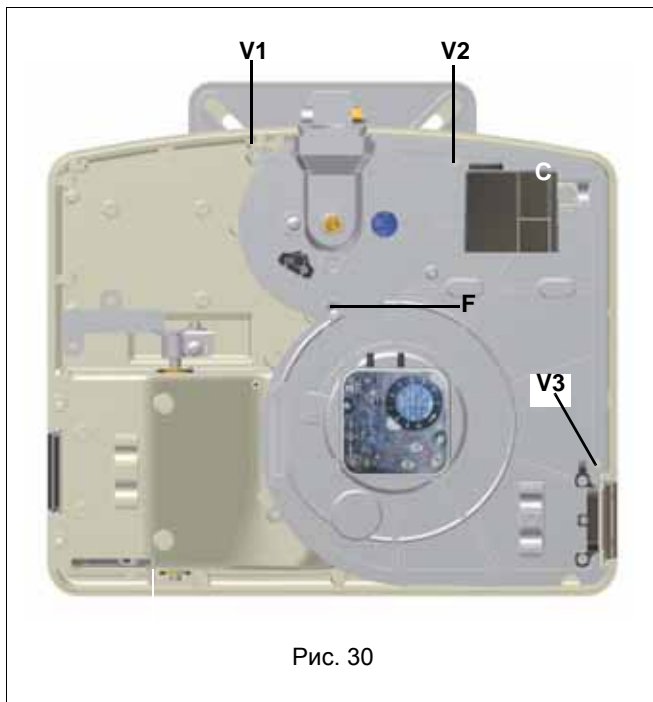
Рис. 29

Снятие компонентной плиты для обслуживания вентилятора

Для обслуживания/замены вентилятора необходимо выполнять следующие процедуры:

- 1 Снять плиту с компонентами горелки **C**, отвинтив для этого 3 винта **V1**, **V2**, **V3** и крепежный штифт **F** (Рис. 30..).
- 2 Снять резиновую пластинку, которая крепит провода, отвинтив винты **V5** и **V6**, указанные на рисунке (Рис. 31);
- 3 освободить болт **T** (см. Рис. 32.);
- 4 отсоединить соединительный разъем **CV**, см.Рис. 34;
- 5 подвесить плиту одним из указанных на рисунке способом для облегчения операций по техобслуживанию.

⚠ ПРИМЕЧАНИЕ: При установке компонентной плиты на место следите за тем, чтобы штифт **P** заслонки вошел в специальное гнездо **B** (см. рисунок).

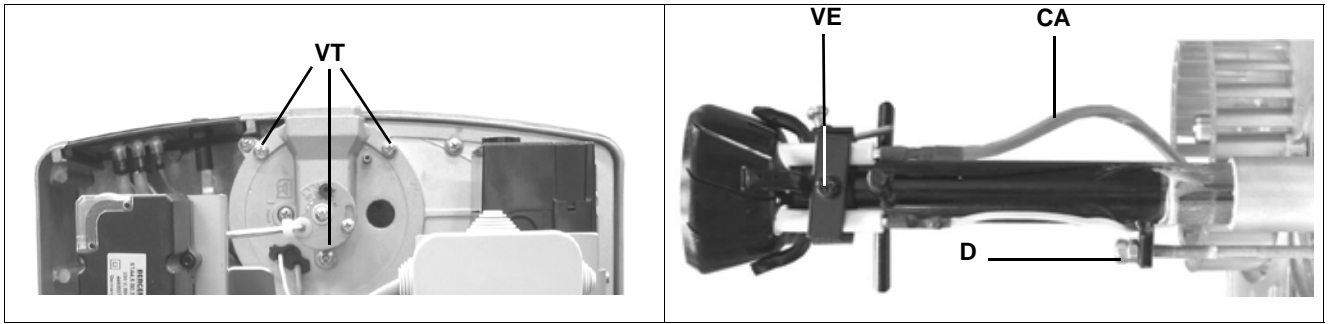


Снятие головы сгорания

ВНИМАНИЕ: чтобы не подвергать риску работу горелки, избегать контакта запальных и контрольных электродов с металлическими частями горелки (голова сгорания, сопло и т.д.). Проверять положение электродов каждый раз после выполнения каких-либо работ на голове сгорания.

Для того, чтобы снять голову сгорания действовать следующим образом:

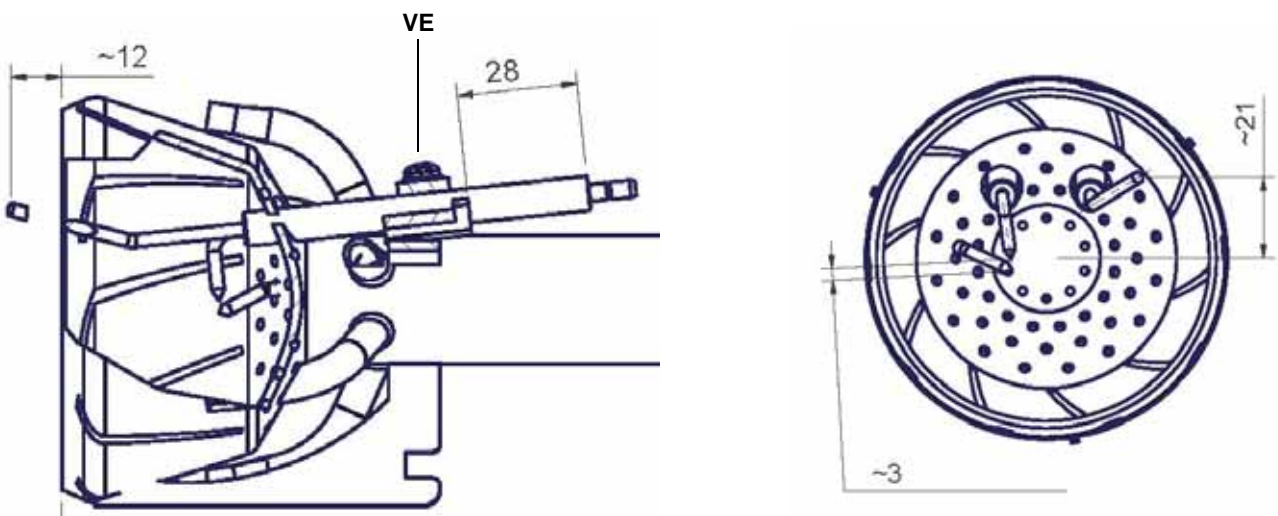
- 1 Отвинтить крепежные винты **VT**;
- 2 отсоединить кабель запального электрода **CA**; открутить крепежные гайки **D** и вынуть пламенную голову из гнезда;
- 3 подрегулировать и закрепить электроды, если необходимо, то для замены электродов отсоединить кабели и отвинтить винт **VE**;
- 4 снять электроды и заменить;
- 5 удалить грязь с головы сгорания ручным пылесосом, при наличии жестких отложений использовать металлическую щетку;
- 6 вновь собрать горелку, выполняя операции в обратном порядке, и выдерживая размеры расположения электродов (см. следующий параграф)



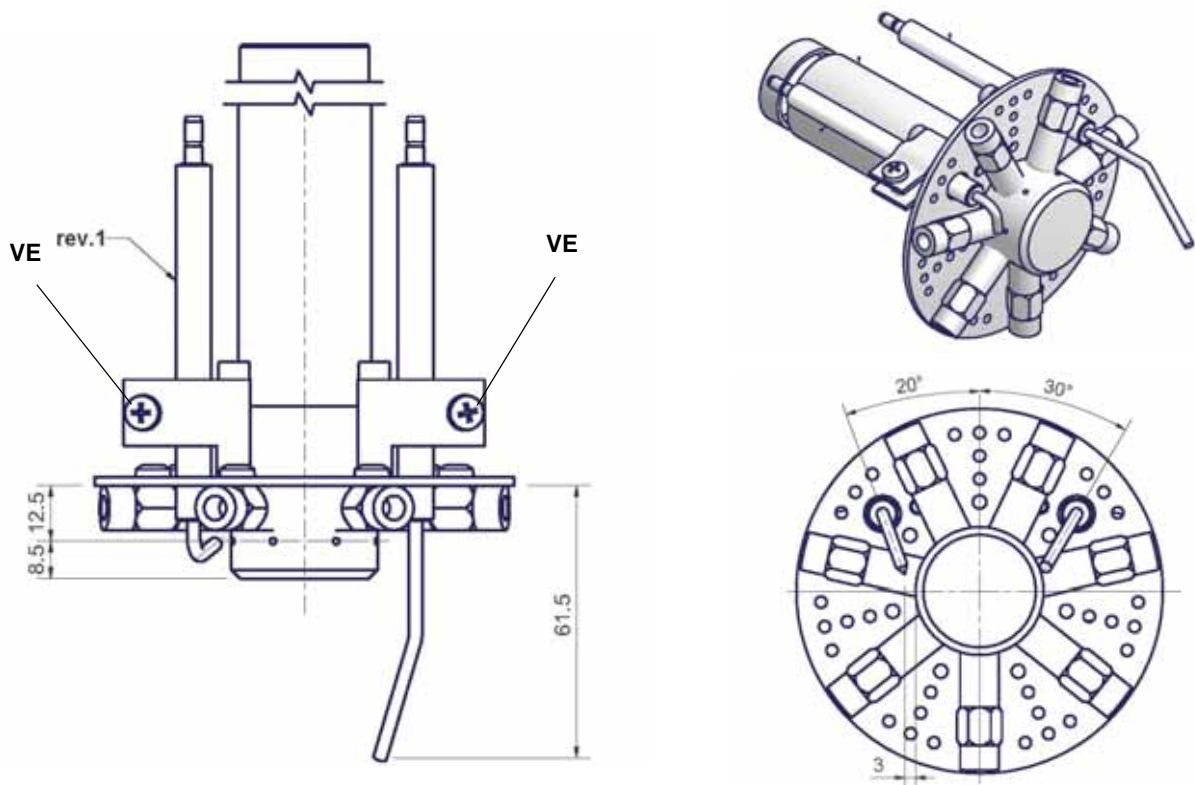
Правильное расположение электродов

С целью обеспечения хорошего горения, необходимо, чтобы указанные на рисунке были точно выдержаны. Прежде, чем вновь собрать горелку, убедиться, что блокировочный винт электродной группы **VE** затянут.

ГОРЕЛКИ СТАНДАРТНЫЕ



ГОРЕЛКИ С НИЗКИМИ ВЫБРОСАМИ NOx



Контроль тока ионизации

В случае блокировки горелки, необходимо провести следующие проверки. Чтобы измерить сигнал детектирования, следуйте схеме на Рис. 36. Если сигнал ниже указанного значения, проверьте положение контрольного электрода, электрические контакты и, при необходимости, замените контрольный электрод.

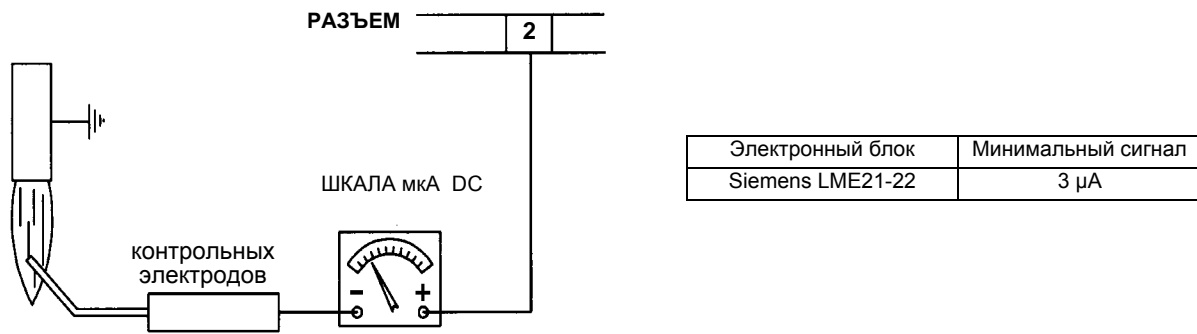


Рис. 36

Сезонная остановка

Для того, чтобы отключить горелку на летний период, действовать следующим образом:

- 1 перевести главный выключатель в положение 0 (OFF-отключено)
- 2 отсоединить линию электрического питания
- 3 перекрыть кран подачи топлива на распределительной линии

Утилизация горелки

В случае утилизации горелки - выполнить процедуры, предусмотренные действующими нормативами по утилизации материалов.

ТАБЛИЦА ПОИСКА НЕПОЛАДОК И ИХ УСТРАНЕНИЯ

ПРИЧИНА	УСТРАНЕНИЕ											
	НЕЗАПУСКАЕТСЯ	ПРОДОЛЖАЕТ ОСУЩЕСТВЛЯТЬ ПРЕДВАРИТЕЛЬНУЮ ВЕНТИЛЯЦИЮ	НЕВКЛЮЧАЕТСЯ И БЛОКИРУЕТСЯ	НЕ ВКЛЮЧАЕТСЯ И ПОВТОРЯЕТ ЦИКЛ ПРОДУВКИ	ВКЛЮЧАЕТСЯ И ПОВТОРЯЕТ ЦИКЛ ПРОДУВКИ	ВКЛЮЧАЕТСЯ И БЛОКИРУЕТСЯ	ТРОННЫЙ БЛОК НЕ ПОДАЕТ АЗРЕШИТЕЛЬНЫЙ СИГНАЛ НА ВК ЗАПУСК	НЕ ПЕРЕХОДИТ В РЕЖИМ БОЛЬШОГО ПЛАМЕНИ	НЕ ВОЗВРАЩАЕТСЯ В РЕЖИМ МАЛОГО ПЛАМЕНИ	СЕРВОПРИВОД НЕ ЗАПУСКАЕТСЯ И ВИБРИРУЕТ	БЛОКИРУЕТСЯ ВО ВРЕМЯ РАБОТЫ	ОТКЛЮЧАЕТСЯ И ПОВТОРЯЕТ ЦИКЛ ЗАПУСКА ВО ВРЕМЯ РАБОТЫ
ГЛАВНЫЙ ВЫКЛЮЧАТЕЛЬ РАЗОМКНУТ	●											
ОТСУТСТВИЕ ГАЗА	●			●								
НЕИСПРАВНО РЕЛЕ МАКСИМАЛЬНОГО ДАВЛЕНИЯ ГАЗА	●		●									
НЕИСПРАВНЫ ТЕРМОСТАТЫ ИЛИ РЕЛЕ ДАВЛЕНИЯ КОТЛА	●			●								●
СРАБАТЫВАНИЕ ТЕРМОРЕЛЕ	●											
ОТСОЕДИНЕНЫ ВСПОМОГАТЕЛЬНЫЕ ПЛАВКИЕ ПРЕДОХРАНИТЕЛИ	●											
НЕИСПРАВЕН ЭЛЕКТРОННЫЙ БЛОК КОНТРОЛЯ ПЛАМЕНИ	●	●	●			●					●	
НЕИСПРАВЕН СЕРВОПРИВОД	●	●	●				▲					
РЕЛЕ ДАВЛЕНИЯ ВОЗДУХА НЕИСПРАВНО ИЛИ НАРУШЕНА ЕГО НАСТРОЙКА	●					●	●				●	
РЕЛЕ МИНИМАЛЬНОГО ДАВЛЕНИЯ ГАЗА НЕИСПРАВНО ИЛИ ЗАГРЯЗНЕН ГАЗОВЫЙ ФИЛЬТР	●			●	●		●					●
НЕИСПРАВЕН ЗАПАЛЬНЫЙ ТРАНСФОРМАТОР			●									
НЕПРАВИЛЬНО УСТАНОВЛЕН ЗАПАЛЬНЫЕ ЭЛЕКТРОДЫ			●									
НЕПРАВИЛЬНО УСТАНОВЛЕН КОНТРОЛЬНЫЙ ЭЛЕКТРОД						●					●	
НАРУШЕНА НАСТРОЙКА ДРОССЕЛЬНОГО ГАЗОВОГО КЛАПАНА			●			●						
НЕИСПРАВЕН СТАБИЛИЗАТОР ДАВЛЕНИЯ ГАЗА			●	●	●							●
НЕИСПРАВЕН ГАЗОВЫЙ КЛАПАН			●									
НЕПРАВИЛЬНОЕ ПОДСОЕДИНЕНИЕ ИЛИ НЕИСПРАВНОСТЬ ТЕРМОСТАТА/РЕЛЕ ДАВЛЕНИЯ БОЛЬШОГО-МАЛОГО ПЛАМЕНИ							▲	●	●	▲		
НАРУШЕНА НАСТРОЙКА КУЛАЧКА СЕРВОПРИВОДА							●	●	●			
УФ ДАТЧИК ЗАГРЯЗНЕН ИЛИ НЕИСПРАВЕН			●			●					●	
ИНВЕРТИРОВАНА ФАЗА С НЕЙТРАЛЬЮ						▲						
ПИТАНИЕ ФАЗА-ФАЗА ИЛИ НАЛИЧИЕ НАПРЯЖЕНИЯ НА НЕЙТРАЛИ(*)						▲						

● = СО ВСЕМИ ЭЛЕКТРОННЫМИ БЛОКАМИ КОНТРОЛЯ ПЛАМЕНИ;

▲ = ТОЛЬКО С ЭЛЕКТРОННЫМИ БЛОКАМИ LGB2../LMG2../LME11/LME2..

(*) В ЭТОМ СЛУЧАЕ ПОДСОЕДИНИТЬ КОНТУР SIEMENS "RC466890660" (См. "ЭЛЕКТРИЧЕСКИХ ПОДКЛЮЧЕНИЙ").

ЗАПАСНЫЕ ЧАСТИ

Название	Артикул		
	LG/NG120	LG/NG140	LG/NG200
КОЖУХ	1011807	1011807	1011807
ЭЛЕКТРОННЫЙ БЛОК КОНТРОЛЯ ПЛАМЕНИ (для одноступенчатого исполнения)	2020466	2020467	2020467
ЭЛЕКТРОННЫЙ БЛОК КОНТРОЛЯ ПЛАМЕНИ (для двухступенчатого исполнения)	-	2020468	2020468
КОНТРОЛЬНЫЙ ЭЛЕКТРОД	2080108	2080108	2080108
ЭЛЕКТРОД ЗАЗЕМЛЕНИЯ	2080234	2080234	2080234
ЗАПАЛЬНЫЙ ЭЛЕКТРОД	2080218	2080218	2080218
ПРОКЛАДКА	2110031	2110031	2110031
КРЫЛЬЧАТКА	2150077	2150077	2150070
РЕЛЕ ДАВЛЕНИЯ ВОЗДУХА	2160053	2160053	2160053
ТРАНСФОРМАТОР DANFOSS	2170233	2170233	2170233
ТРАНСФОРМАТОР SOFI	2170138	2170138	2170138
ЭЛЕКТРОДВИГАТЕЛЬ mod. AACO	2180296	2180296	2180296
ЭЛЕКТРОДВИГАТЕЛЬ mod. AEG	2180715	2180715	2180715
ГРУППА ГАЗОВЫХ КЛАПАНОВ DUNGS MB-DLE 405 (1/2")	2190339	-	-
ГРУППА ГАЗОВЫХ КЛАПАНОВ DUNGS MB-DLE 407 (3/4")	-	2190340	2190340
ГРУППА ГАЗОВЫХ КЛАПАНОВ DUNGS MB-DLE 410 (1")	-	2190341	2190341
ГРУППА ГАЗОВЫХ КЛАПАНОВ KROM-SCROEDER CG2..V (1")	-	2190262	2190262
БЛОК КОНТРОЛЯ ГЕРМЕТИЧНОСТИ (опция)	2191604	2191604	2191604
СЕРВОПРИВОД (только для двухступенчатых моделей)	-	2480057	2480057
СОПЛО (S*)	30900H4	30900H4	30900H6
СОПЛО (L*)	30900H5	30900H5	30900H7
ГОЛОВА СГОРАНИЯ для природного газа (S*)	30600M0	30600M0	30600M2
ГОЛОКА СГОРАНИЯ для природного газа (L*)	30600M1	30600M1	30600M3
ГОЛОВА СГОРАНИЯ для сжиженного газа(S*)	30600M4	30600M4	30600M2
ГОЛОВА СГОРАНИЯ для сжиженного газа (L*)	30600M5	30600M5	30600M3
ГОЛОВА СГОРАНИЯ С ЭЛЕКТРОДАМИ(S*)	3501847	3501847	3501849
ГОЛОВКА СГОРАНИЯ С ЭЛЕКТРОДАМИ (L*)	3501848	3501848	3501850
ГОЛОВА СГОРАНИЯ С ЭЛЕКТРОДАМИ ДЛЯ СЖИЖЕННОГО ГАЗА (S*)	3501857	3501857	3501859
ГОЛОВА СГОРАНИЯ С ЭЛЕКТРОДАМИ ДЛЯ СЖИЖЕННОГО ГАЗА(L*)	3501858	3501858	3501860
КАБЕЛЬ ЗАПАЛЬНОГО ЭЛЕКТРОДА	6050154	6050154	6050154
КАБЕЛЬ КОНТРОЛЬНОГО ЭЛЕКТРОДА	6050211	6050211	6050211

- Варианты для горелки с низкими выбросами NOx

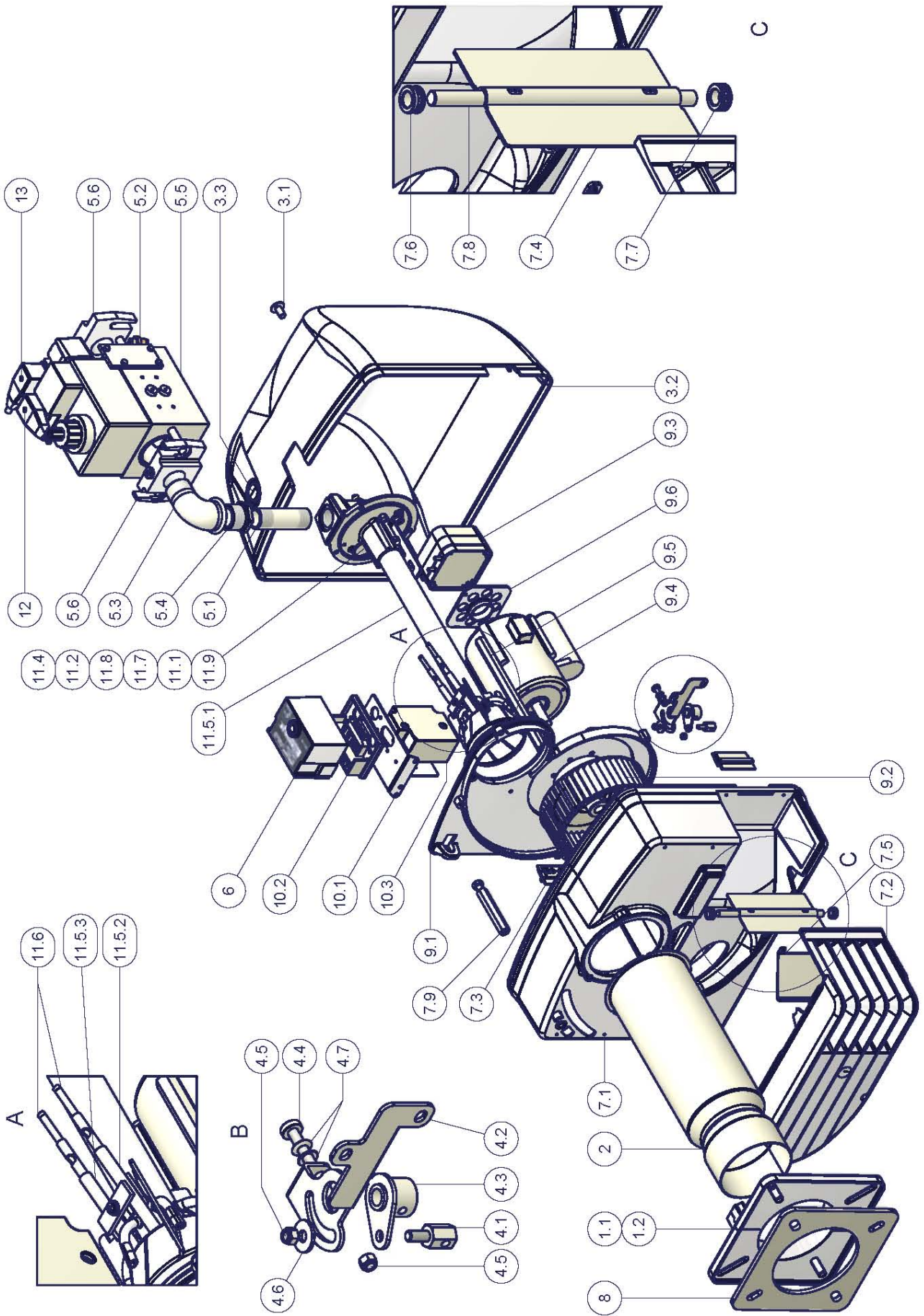
Название	Артикул	
	NGX120	NGX200
СОПЛО (S*)	30900N2	30900N4
СОПЛО (L*)	30900N3	30900N5
ГОЛОВА СГОРАНИЯ ТИПА LOW NOx (S*)	30600M8	30600N0
ГОЛОВА СГОРАНИЯ ТИПА LOW NOx (L*)	30600M9	30600N1
ГОЛОВА СГОРАНИЯ С ЭЛЕКТРОДАМИ С НИЗКИМИ ВЫБРОСАМИ NOx LOW NOx (S*)	3501853	3501855
ГОЛОВА СГОРАНИЯ С ЭЛЕКТРОДАМИ С НИЗКИМИ ВЫБРОСАМИ NOx LOW NOx (L*)	3501854	3501856

*S: стандартное сопло

*L: длинное сопло

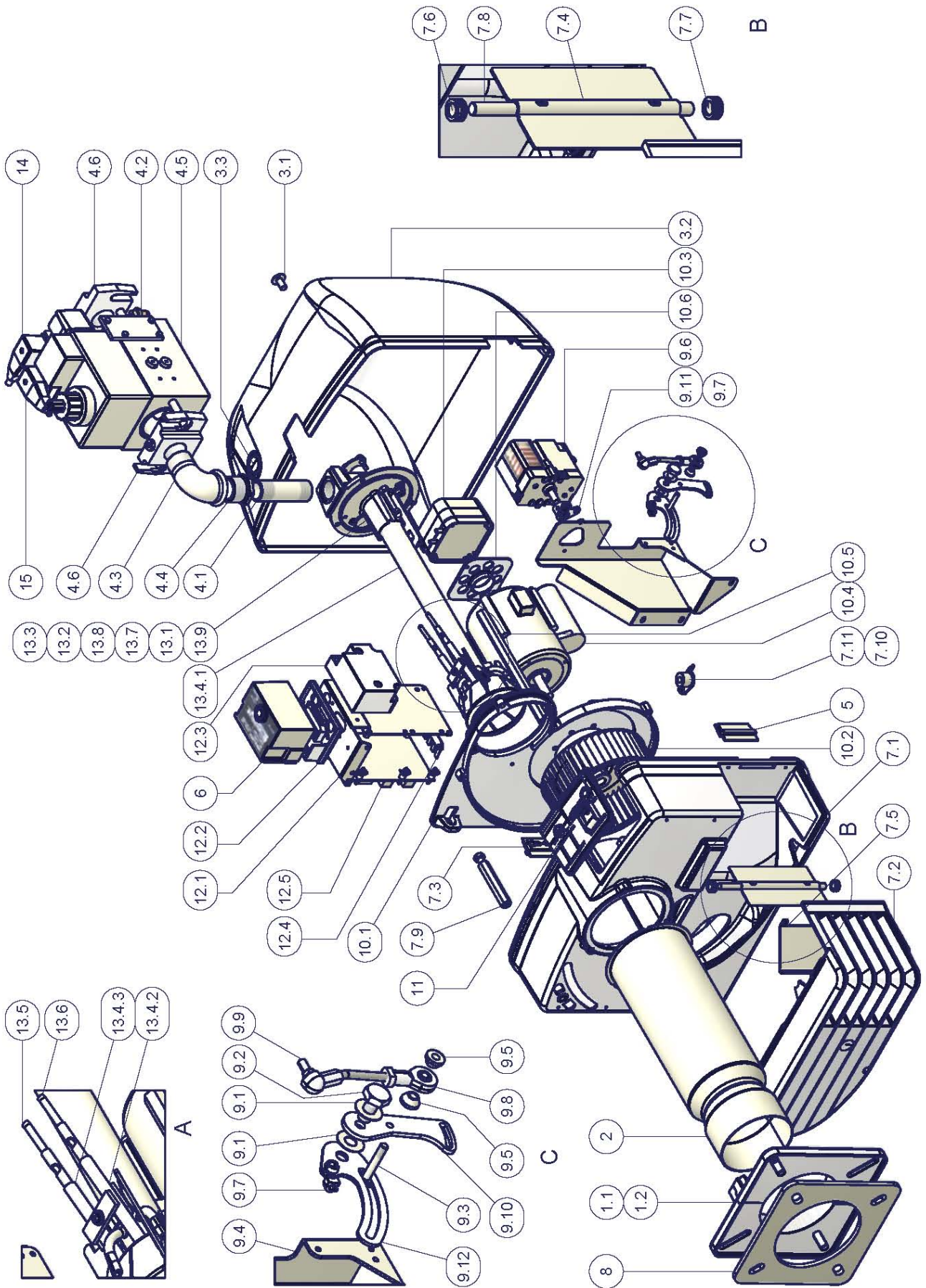
ВЗРЫВНОЙ ЧЕРТЕЖ ОДНОСТУПЕНЧАТОЙ ГОРЕЛКИ

ПОЗ.	Название
1.1	(ПОЛУФЛАНЕЦ СКОЛЬЗЯЩИЙ)УР
1.2	ПОЛУФЛАНЕЦ СКОЛЬЗЯЩИЙ(НАУТ)
2	СОПЛО
3.1	ВИНТ КРЕПЛЕНИЯ КОЖУХА
3.2	КОЖУХ
3.3	ЗАЩИТНАЯ РЕЗИНКА КНОПКИ СБРОСА БЛОКИРОВКИ
4.1	ВИНТ БЛОКИРОВКИ ИНДИКАТОРА
4.2	ОПОРА ИНДИКАТОРА РЕГУЛИРОВАНИЯ ЗАСЛОНКИ
4.3	ВТУЛКА КОНТРПРИВОДА ЗАСЛОНКИ
4.4	ВИНТ
4.5	САМОБЛОКИРУЮЩАЯСЯ ГАЙКА
4.6	ШАЙБА
4.7	ШАЙБА
5.1	ВИНТ УДЛИНЕНИЯ
5.2	ШТУЦЕР ОТБОРА ДАВЛЕНИЯ ГАЗА
5.3	КОЛЕНІ
5.4	ПЕРЕХОДНИК
5.5	ГРУППА КЛАПАНОВ
5.6	ФЛАНЕЦ КЛАПАННОЙ ГРУППЫ
6	ЭЛЕКТРОННЫЙ БЛОК КОНТРОЛЯ ПЛАМЕНИ
7.1	УЛИТКА
7.2	ВОЗДУШНЫЙ КОРОБ
7.3	4-ХОДНЫЙ КАБЕЛЕВОД
7.4	ВОЗДУШНАЯ ЗАСЛОНКА
7.5	ЛОПАСТЬ
7.6	ВТУЛКА СТЕРЖНЯ НИЖНЕЙ ЗАСЛОНКИ
7.7	ВТУЛКА СТЕРЖНЯ ВЕРХНЕЙ ЗАСЛОНКИ
7.8	ШТИФТ ЗАСЛОНКИ
7.9	ШТИФТ ОБСЛУЖИВАНИЯ ПЛИТЫ
8	ПРОКЛАДКА
9.1	ПЛИТА ДВИГАТЕЛЯ
9.2	КРЫЛЬЧАТКА ВЕНТИЛЯТОРА
9.3	РЕЛЕ ДАВЛЕНИЯ ВОЗДУХА
9.4	ЭЛЕКТРОДВИГАТЕЛЬ
9.5	ШТИФТ КРЕПЛЕНИЯ ПЛИТЫ
9.6	ОПОРА РЕЛЕ ДАВЛЕНИЯ ВОЗДУХА
10.1	КРОНШТЕЙН ОПОРЫ ТРАНСФОРМАТОРА
10.2	ОСНОВАНИЕ ЭЛЕКТРОННОГО БЛОКА
10.3	ЗАПАЛЬНЫЙ ТРАНСФОРМАТОР
11.1	БЛОКИРОВОЧНАЯ ГАЙКА ВИНТА
11.2	РЕЗИНОВАЯ ШАЙБА ЗАПАЛЬНОГО КАБЕЛЯ
11.3	ШТУЦЕР ОТБОРА ДАВЛЕНИЯ ГАЗА
11.4	СМОТРОВОЕ СТЕКЛО
11.5.1	ГОЛОВА СГОРАНИЯ
11.5.2	КОНТРОЛЬНЫЙ ЭЛЕКТРОД
11.5.3	ЗАПАЛЬНЫЙ ЭЛЕКТРОД
11.6	КАБЕЛЬ ЗАПАЛЬНОГО ЭЛЕКТРОДА
11.7	ВИНТ
11.8	ГАЙКА
11.9	ФЛАНЕЦ
12	РАЗЪЕМ СОЕДИНИТЕЛЬНЫЙ
13	РАЗЪЕМ СОЕДИНИТЕЛЬНЫЙ



ВЗРЫВНОЙ ЧЕРТЕЖ ДВУСТУПЕНЧАТОЙ ГОРЕЛКИ

ПОЗ.	Название
1.1 - 1.2	ПОЛУФЛАНЕЦ СКОЛЬЗЯЩИЙ
2	СОПЛО
3.1	ВИНТ КРЕПЛЕНИЯ КОЖУХА
3.2	ВИНТ КРЕПЛЕНИЯ КОЖУХАКОЖУХ
3.3	ЗАЩИТНАЯ РЕЗИНКА КНОПКИ СБРОСА БЛОКИРОВКИ ЗАЩИТНАЯ РЕЗИНКА КНОПКИ СБРОСА БЛОКИРОВКИ
4.1	ВИНТ БЛОКИРОВКИ ИНДИКАТОРА
4.2	ШТУЦЕР ОТБОРА ДАВЛЕНИЯ ГАЗА
4.3	КОЛЕН
4.4	ПЕРЕХОДНИК
4.5	ГРУППА КЛАПАНОВ
4.6	ФЛАНЕЦ КЛАПАННОЙ ГРУППЫ
5	ФИКСАТОР КАБЕЛЯ
6	ЭЛЕКТРОННЫЙ БЛОК КОНТРОЛЯ ПЛАМЕНИ
7.1	УЛИТКА
7.2	ВОЗДУШНЫЙ КОРОБ
7.3	4-ХОДНЫЙ КАБЕЛЕВОД
7.4	ВОЗДУШНАЯ ЗАСЛОНКА
7.5	НАПРАВЛЯЮЩАЯ ЛОПАСТЬ
7.6	ВТУЛКА
7.8 - 7.9	ШТИФТЫ
7.10	ТЯГА
7.11	ВТУЛКА
8	ПРОКЛАДКА
9.1	ШАЙБА КОНТРПРИВОДА ВАРЬИРУЕМОГО СЕКТОРА
9.2 - 9.3	ВИНТ
9.4	КРОНШТЕЙН
9.5	РАСПОРНАЯ ДЕТАЛЬ
9.6	СЕРВОПРИВОД
9.7	ТЯГА
9.8 - 9.9	ШАРНИР
9.10	СКОБА
9.11	ВТУЛКА
9.12	КУЛАЧОК ВОЗДУШНОЙ ЗАСЛОНКИ
10.1	ПЛИТА ДВИГАТЕЛЯ
10.2	КРЫЛЬЧАТКА ВЕНТИЛЯТОРА
10.3	РЕЛЕ ДАВЛЕНИЯ ВОЗДУХА
10.4	ЭЛЕКТРОДВИГАТЕЛЬ
10.5	ШТИФТ ДЛЯ ФИКСИРОВАНИЯ ПЛИТЫ
10.6	ОПОРА РЕЛЕ ДАВЛЕНИЯ ВОЗДУХА
11	ЩИТ
12.1	КРОНШТЕЙН В СБОРЕ
12.2	ОСНОВАНИЕ ЭЛЕКТРОННОГО БЛОКА
12.3	ЗАПАЛЬНЫЙ ТРАНСФОРМАТОР
12.4	ПЛАСТИНКА ЗАЗЕМЛЕНИЯ
12.5	ПЛАТА
13.1	БЛОКИРОВОЧНАЯ ГАЙКА ВИНТА
13.2	РЕЗИНОВАЯ ШАЙБА КАБЕЛЕВОДА
13.3	СМОТРОВОЕ СТЕКЛО
13.4.1	ГОЛОВА СГОРАНИЯ ГОРЕЛКИ
13.4.2	КОНТРОЛЬНЫЙ ЭЛЕКТРОД
13.4.3	ЗАПАЛЬНЫЙ ЭЛЕКТРОД
13.5	КАБЕЛЬ ЗАПАЛЬНОГО ЭЛЕКТРОДА
13.6	КАБЕЛЬ КОНТРОЛЬНОГО ЭЛЕКТРОДА
13.7	ВИНТ
13.8	ГАЙКА
13.9	ФЛАНЕЦ
14 - 15	РАЗЪЕМ СОЕДИНИТЕЛЬНЫЙ



ЭЛЕКТРОСХЕМЫ**Условные обозначения**

C1	Счетчик часов работы горелки на 1-ой ступени
C2	Счетчик часов работы горелки на 2-ой ступени
CO	Счетчик часов работы
ER	Контрольный электрод пламени
EV1	Электроклапан газа со стороны сети (или блок клапанов)
EV2	Электроклапан газа со стороны горелки (или блок клапанов)
F	Плавкий предохранитель
FR	Фоторезистор улавливания пламени
FU2-FU3	Плавкий предохранитель линии
IG	Главный выключатель
IL	Выключатель линии
L	Фаза
LME	Электронный блок SIEMENS для контроля наличия пламени
LAF-LAF1	Сигнальная лампочка работы горелки на большом пламени (2-ая ступень)
LB	Лампочка сигнализации блокировки горелки
LBF	Сигнальная лампочка работы горелки на малом пламени (1-ая ступень)
LF	Лампочка сигнализации работы
LGB.. / LMG..	Электронный блок LANDIS контроля наличия пламени
LTA	Сигнальная лампочка запального трансформатора
MA	Клеммная коробка питания горелки
MV	Двигатель вентилятора
N	Нейтраль
PA	Реле давления воздуха горения
PG	Реле минимального давления газа
PS	Кнопка разблокировки блока контроля пламени
SATRONIC DK0976-DKW976	Электронный блок контроля пламени
SATRONIC DKW972	Электронный блок контроля пламени
ST	Серия термостатов или реле давления
STA4.5B0.37/63N21L	Сервопривод BERGER воздушной заслонки
SW1	Кнопка ввода в действие второй ступени горелки
TA	Запальный трансформатор
TAB	Термостат/реле давления большого/малого пламени (где предусмотрено - снять перемычку между клеммами 6 и 7 на клеммной коробке MA)
TS	Предохранительный термостат/предохранительное реле давления котла
VPS	Блок контроля герметичности DUNGS (опция)

ПРИМЕЧАНИЕ : Выполнять перемычку между клеммами 7 и 9 только при наличии электронного блока LANDIS LGB21.330

ВНИМАНИЕ:

- 1 - Электрическое питание 230V 50Гц 2N перем. тока
- 2 - Не инвертировать фазу с нейтралью
- 3 - Убедиться в хорошем заземлении горелки

КУЛАЧКИ СЕРВОПРИВОДА

SIEMENS SQN30.151	BERGER STA6BB3.41	SIEMENS SQN70.224A20	BERGER STA4.5B0.37 STA13B0.36	
I	ST2	КРАСНЫЙ	I	Режим большого пламени
II	ST0	СИНИЙ	II	Режим паузы
III	ST1	ОРАНЖЕВЫЙ	IV	Режим малого пламени
V	MV	ЧЁРНЫЙ	III	Не используется

ВНИМАНИЕ:

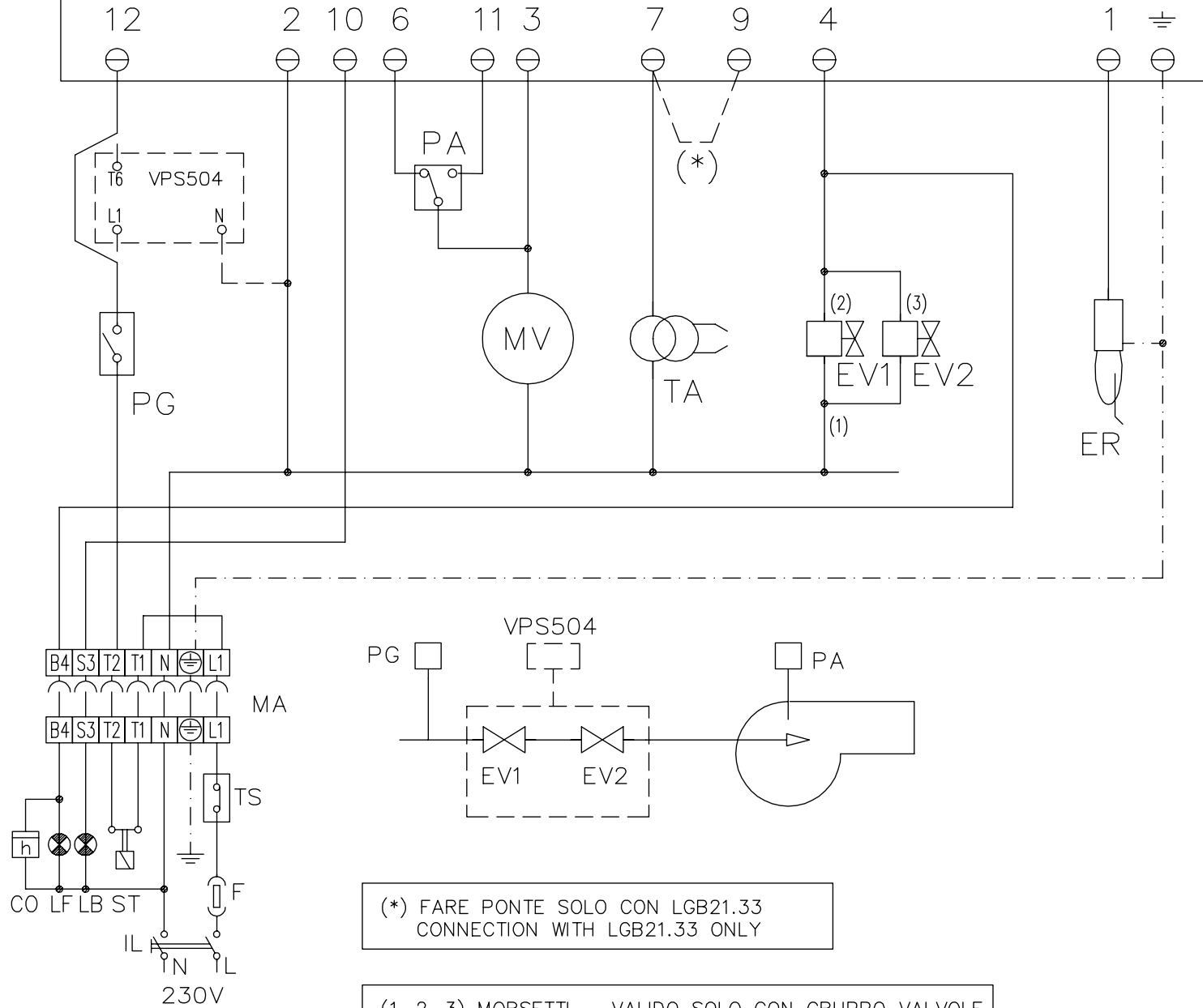
- 1 - Электропитание 230В 50 Гц, 2Ф+Н переменного тока
- 2 - Не перепутайте фазу и нейтраль
- 3 - Обеспечьте хорошее заземление горелки

Электросхема cod. 01-319 - Одноступенчатые горелки

Электросхема 18-069 - Двуступенчатые / Прогрессивное - горелки

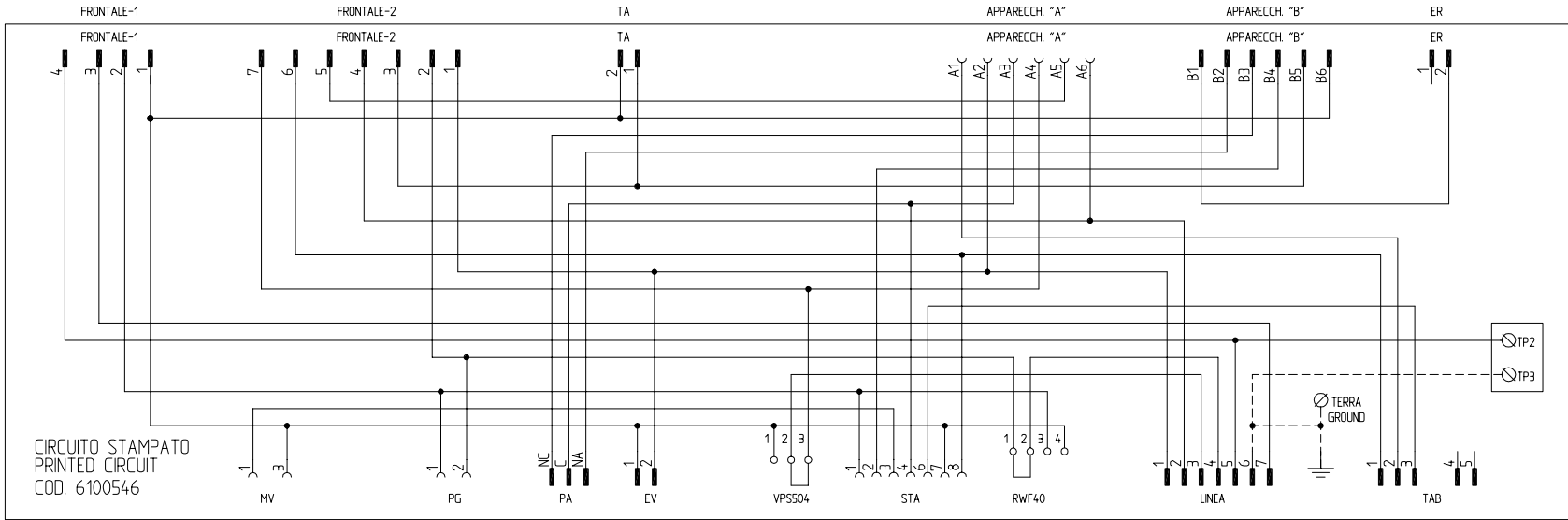
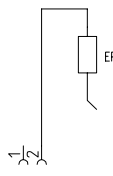
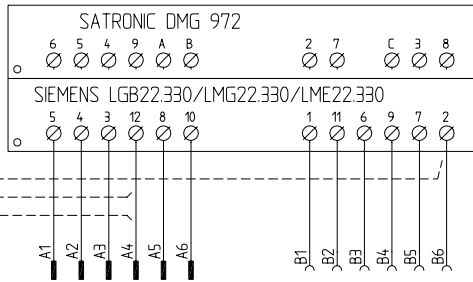
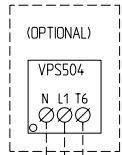
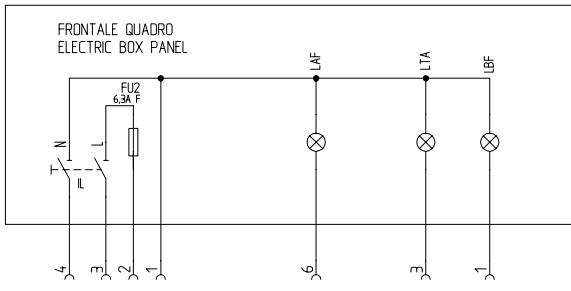
Электросхема 18-166 - Модулирующее горелки

SIEMENS LME11.330/LME21.330/LME22.330
 SIEMENS LMG22.330/LMG21.330/LMG25.330
 SIEMENS LGB22.330 / LGB21.330



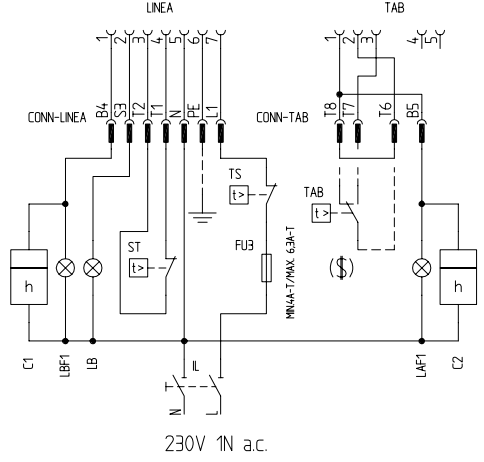
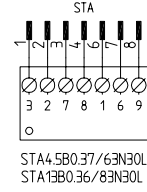
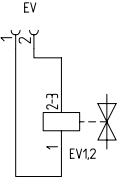
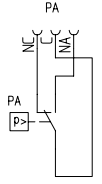
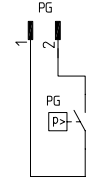
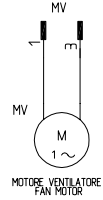
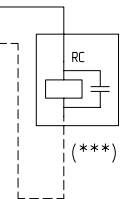
(*) FARE PONTE SOLO CON LGB21.33
 CONNECTION WITH LGB21.33 ONLY

(1-2-3) MORSETTI - VALIDO SOLO CON GRUPPO VALVOLE
 (1-2-3) TERMINALS - WITH VALVE GROUP ONLY



CAMME SERVOCOMANDO SERRANDA ARIA
 CAMS OF AIR DAMPER SERVO CONTROL
 STA4.5B / STA13B

- I ALTA FIAMMA HIGH FLAME
- II MEDIA FIAMMA MEDIUM FLAME
- III BASSA FIAMMA LOW FLAME
- IV NON USATA NOT USED



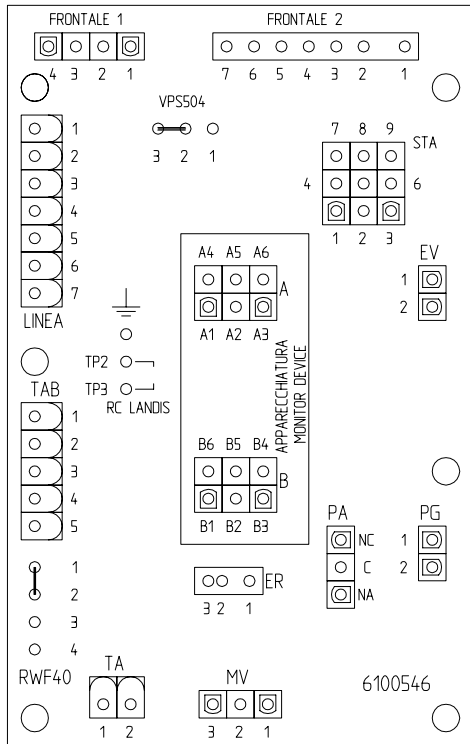
(***) SOLO CON ALIMENTAZIONE ELETTRICA SENZA NEUTRO
 WITH ELECTRIC SUPPLY WITHOUT NEUTRAL VERSION ONLY

(\$) SE PREVISTO "TAB", TOGLIERE IL PONTE TRA I MORSETTI T6-T8
 IF "TAB" USED REMOVE THE BRIDGE BETWEEN TERMINALS T6-T8

Data	17/10/2005	PREC.	FOGLIO
Revisione	02	/	1
Dis. N.	18 - 069	SEGUE	TOTALE
		2	2

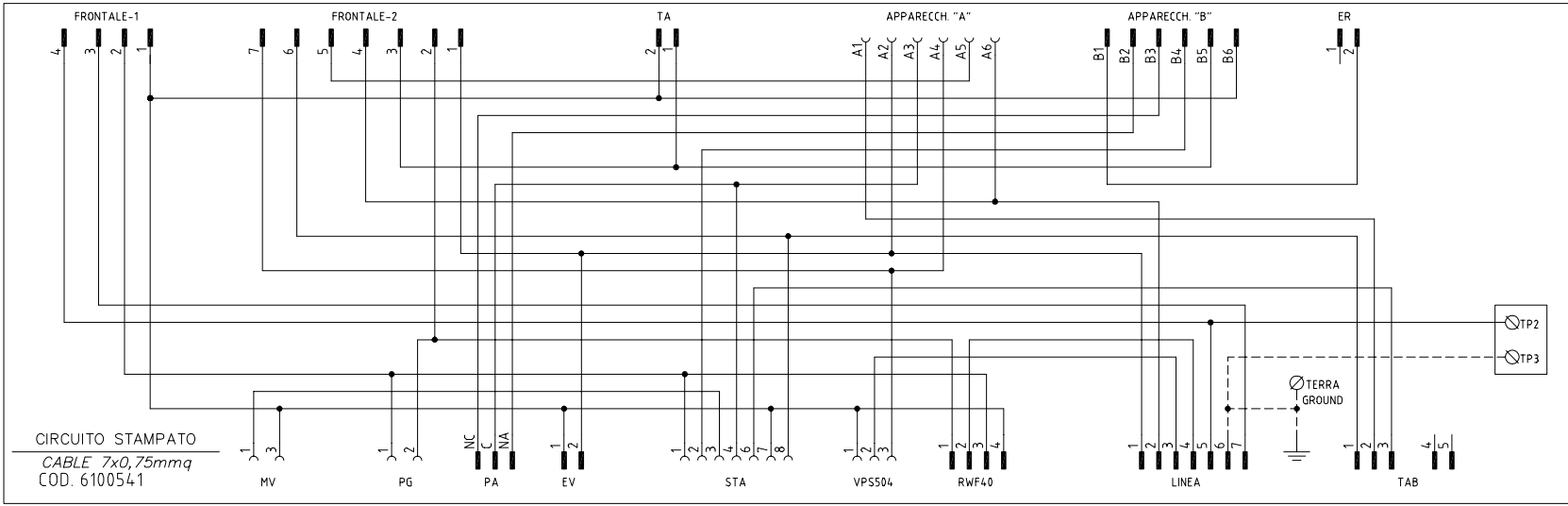
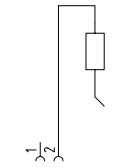
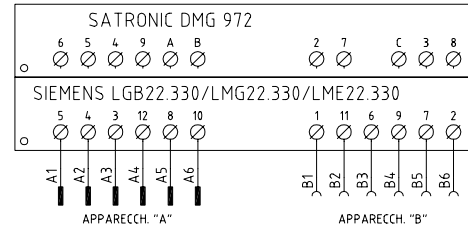
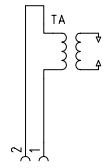
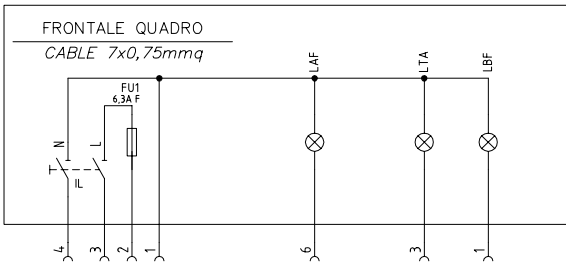
SIGLA/ITEM	FUNZIONE	FUNCTION
C1	CONTAORE BASSA FIAMMA	LOW FLAME TIME METER
C2	CONTAORE ALTA FIAMMA	HIGH FLAME TIME METER
ER	ELETTRODO RIVELAZIONE FIAMMA	FLAME DETECTION ELECTRODE
EV1,2	ELETTROVALVOLE GAS (O GRUPPO VALVOLE)	GAS ELECTRO-VALVES (OR VALVES GROUP)
FU2	FUSIBILE DI LINEA	LINE FUSE
FU3	FUSIBILE LINEA BRUCIATORE	BURNER LINE FUSE
IL	INTERRUTTORE LINEA BRUCIATORE	BURNER LINE SWITCH
IL	INTERRUTTORE LINEA AUSILIARI	AUXILIARY LINE SWITCH
LAF	LAMPADA SEGNALAZIONE ALTA FIAMMA BRUCIATORE	BURNER IN HIGH FLAME INDICATOR LIGHT
LAF1	LAMPADA SEGNALAZIONE ALTA FIAMMA BRUCIATORE	BURNER IN HIGH FLAME INDICATOR LIGHT
LGB22.330/LMG22.330/LME22.330	APPARECCHIATURA CONTROLLO FIAMMA	FLAME MONITOR DEVICE
LB	LAMPADA SEGNALAZIONE BLOCCO BRUCIATORE	INDICATOR LIGHT FOR BURNER LOCK-OUT
LBF	LAMPADA SEGNALAZIONE BASSA FIAMMA BRUCIATORE	BURNER IN LOW FLAME INDICATOR LIGHT
LBF1	LAMPADA SEGNALAZIONE BASSA FIAMMA BRUCIATORE	BURNER IN LOW FLAME INDICATOR LIGHT
LTA	LAMPADA SEGNALAZIONE TRASFORMATORE DI ACCENSIONE	IGNITION TRANSFORMER INDICATOR LIGHT
MV	MOTORE VENTILATORE	FAN MOTOR
PA	PRESSOSTATO ARIA COMBURENTE	COMBUSTION AIR PRESSURE SWITCH
PG	PRESSOSTATO GAS DI MINIMA PRESSIONE	MINIMUM GAS PRESSURE SWITCH
RC	CIRCUITO RC	RC CIRCUIT
SATRONIC DMG 972	APPARECCHIATURA CONTROLLO FIAMMA	FLAME MONITOR DEVICE
ST	SERIE TERMOSTATI/PRESSOSTATI	SERIES OF THERMOSTATS OR PRESSURE SWITCHES
STA4.5 / STA13B	SERVOCOMANDO SERRANDA ARIA	AIR DAMPER SERVO CONTROL
TA	TRASFORMATORE DI ACCENSIONE	IGNITION TRANSFORMER
TAB	TERMOSTATO/PRESSOSTATO ALTA-BASSA FIAMMA	HIGH-LOW THERMOSTAT/PRESSURE SWITCHES
TS	TERMOSTATO/PRESSOSTATO DI SICUREZZA	SAFETY THERMOSTAT OR PRESSURE SWITCH
VPS504	CONTROLLO DI TENUTA VALVOLE GAS (OPTIONAL)	GAS LEAKAGE MONITOR DEVICE (OPTIONAL)

SIGLA/ITEM	FUNZIONE	FUNCTION
(***)	SOLO CON ALIMENTAZIONE ELETTRICA SENZA NEUTRO	WITH ELECTRIC SUPPLY WITHOUT NEUTRAL VERSION ONLY
(\$)	SE PREVISTO "TAB", TOGLIERE IL PONTE TRA I MORSETTI T6-T8	IF "TAB" USED REMOVE THE BRIDGE BETWEEN TERMINALS T6-T8
	CAMME SERVOCOMANDO	SERVO CONTROL CAMS
I	ALTA FIAMMA	HIGH FLAME
II	SOSTA	STAND-BY
IV	BASSA FIAMMA	LOW FLAME
III	NON USATA	NOT USED



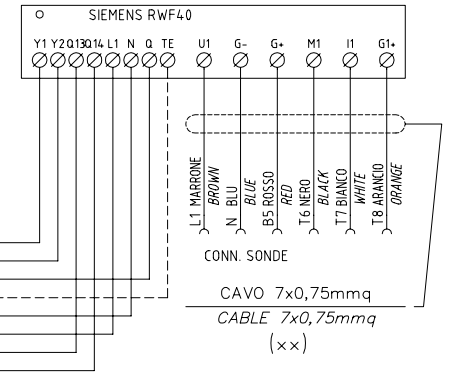
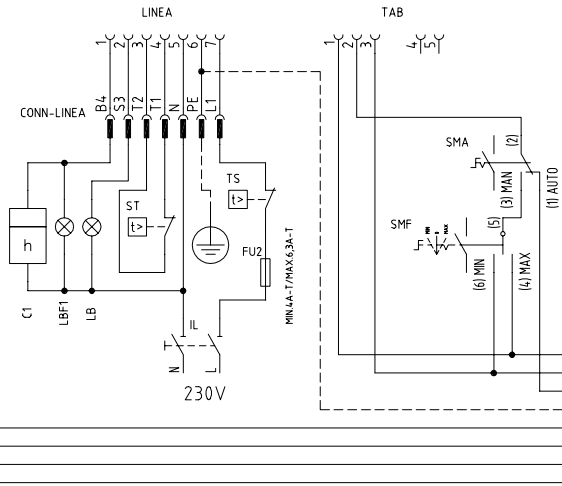
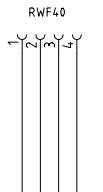
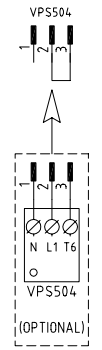
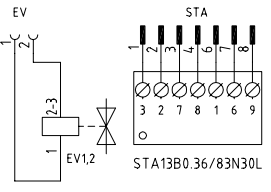
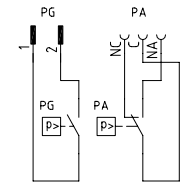
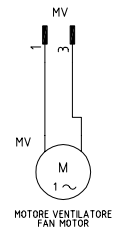
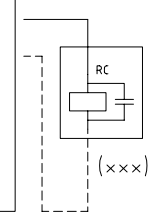
Data	17/10/2005	PREC.	FOGLIO
Revisione	02	1	2
Dis. N.	18 - 069	SEGUE	TOTALE
		/	2

VERSIONE MODULANTE "MD"
"MD" MODULATING VERSION



SERVOCOMANDO SERRANDA ARIA
AIR DAMPER SERVO CONTROL
STA13B0.36/83N30L

- I ALTA FIAMMA
HIGH FLAME
- II SOSTA
STAND-BY
- IV BASSA FIAMMA
LOW FLAME
- III NON USATA
NOT USED

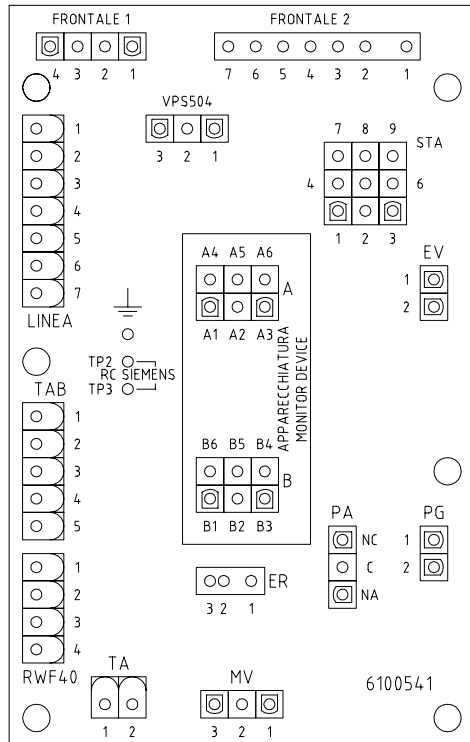
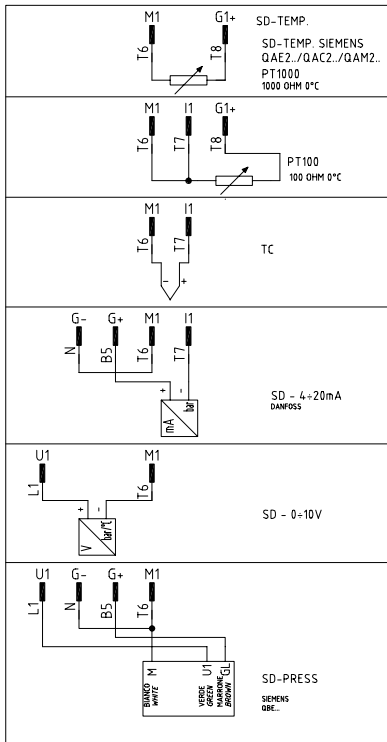


(x x) COLLEGAMENTO SONDE
PROBE CONNECTION

(x x x) SOLO CON ALIMENTAZIONE ELETTRICA SENZA NEUTRO
WITH ELECTRIC SUPPLY WITHOUT NEUTRAL VERSION ONLY

Data	01/10/2008	PREC.	FOGLIO
Revisione	00	/	1
Dis. N.	18 - 166	SEGUE	TOTALE
		2	2

(xx)
COLLEGAMENTO SONDE
PROBE CONNECTION

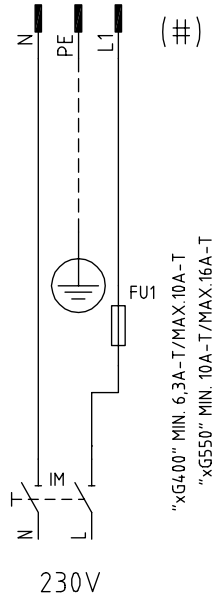


SIGLA/ITEM	FUNZIONE	FUNCTION
C1	CONTAORE BASSA FIAMMA	LOW FLAME TIME METER
ER	ELETTRODO RILEVAZIONE FIAMMA	FLAME DETECTION ELECTRODE
EV1,2	ELETTROVALVOLE GAS (O GRUPPO VALVOLE)	GAS ELECTRO-VALVES (OR VALVES GROUP)
FU1	FUSIBILE DI LINEA	LINE FUSE
FU2	FUSIBILE DI LINEA	LINE FUSE
FU3	FUSIBILE AUSILIARIO	AUXILIARY FUSE
IL	INTERRUTTORE LINEA BRUCIATORE	BURNER LINE SWITCH
IL	INTERRUTTORE LINEA AUSILIARI	AUXILIARY LINE SWITCH
LAF	LAMPADA SEGNALAZIONE ALTA FIAMMA BRUCIATORE	BURNER IN HIGH FLAME INDICATOR LIGHT
LB	LAMPADA SEGNALAZIONE BLOCCO BRUCIATORE	INDICATOR LIGHT FOR BURNER LOCK-OUT
LBF	LAMPADA SEGNALAZIONE BASSA FIAMMA BRUCIATORE	BURNER IN LOW FLAME INDICATOR LIGHT
LBF1	LAMPADA SEGNALAZIONE BASSA FIAMMA BRUCIATORE	BURNER IN LOW FLAME INDICATOR LIGHT
LTA	LAMPADA SEGNALAZIONE TRASFORMATORE DI ACCENSIONE	IGNITION TRANSFORMER INDICATOR LIGHT
MV	MOTORE VENTILATORE	FAN MOTOR
PA	PRESSOSTATO ARIA	AIR PRESSURE SWITCH
PG	PRESSOSTATO GAS DI MINIMA PRESSIONE	MINIMUM GAS PRESSURE SWITCH
PT100	SONDA DI TEMPERATURA	TEMPERATURE PROBE
RC	CIRCUITO RC	RC CIRCUIT
DMG 972	APPARECCHIATURA CONTROLLO FIAMMA	FLAME MONITOR DEVICE
SD-0+10V	SEGNALE IN TENSIONE	TENSION SIGNAL
SD-PRESS	SONDA DI PRESSIONE	PRESSURE PROBE
SD-TEMP.	SONDA DI TEMPERATURA	TEMPERATURE PROBE
SD - 0/4+20mA	TRASDUTTORE USCITA IN CORRENTE	TRANDUCER CURRENT OUTPUT
LGB22.330/LMG22.330/LME22.330	APPARECCHIATURA CONTROLLO FIAMMA	FLAME MONITOR DEVICE
RWF4.0.0x0	REGOLATORE MODULANTE	BURNER MODULATOR
SMA	SELETTORE MANUALE/AUTOMATICO	MANUAL/AUTOMATIC SELECTOR
SMF	SELETTORE MANUALE FUNZIONAMENTO MIN-0-MAX	MIN-0-MAX MANUAL OPERATION SWITCH
ST	SERIE TERMOSTATI/PRESSOSTATI	SERIES OF THERMOSTATS OR PRESSURE SWITCHES
STA13B0.36/83N30L	SERVOCOMANDO SERRANDA ARIA	AIR DAMPER SERVO CONTROL
TA	TRASFORMATORE DI ACCENSIONE	IGNITION TRANSFORMER
TC	TERMOCOPPIA	THERMOCOUPLE
TS	TERMOSTATO/PRESSOSTATO DI SICUREZZA	SAFETY THERMOSTAT OR PRESSURE SWITCH
VP5504	CONTROLLO DI TENUTA VALVOLE GAS (OPTIONAL)	GAS LEAKAGE MONITOR DEVICE (OPTIONAL)

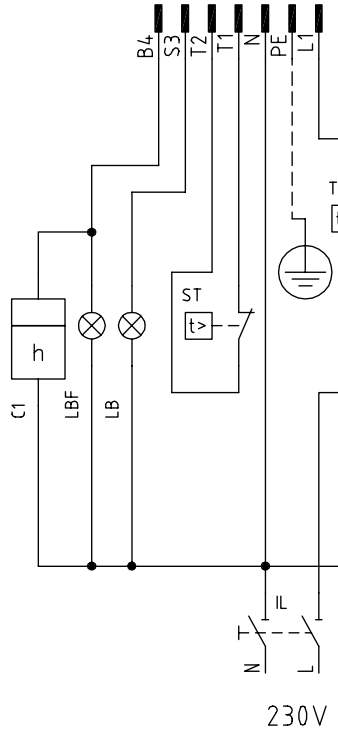
SIGLA	FUNZIONE	FUNCTION
(x)	PONTE TRA I MORSETTI 7 E 9 SOLO CON LGB21.330 (PER VERSIONE "TN")	BRIDGE BETWEEN TERMINALS 7 AND 9 ONLY WITH LGB21.330 ("TN" VERSION ONLY)
(xx)	VEDI COLLEGAMENTO SONDE	TO SEE PROBE CONNECTION
(xxx)	SOLO CON ALIMENTAZIONE ELETTRICA SENZA NEUTRO	WITH ELECTRIC SUPPLY WITHOUT NEUTRAL VERSION ONLY
	CAMME SERVOCOMANDO	SERVO CONTROL CAMS
I	ALTA FIAMMA	HIGH FLAME
II	SOSTA	STAND-BY
IV	BASSA FIAMMA	LOW FLAME
III	NON USATA	NOT USED

VERSIONE ALTA-BASSA FIAMMA / PROGRESSIVO CON RELE' "KAB" DI SEZIONAMENTO
 HIGH-LOW / PROGRESSIVE VERSION WITH "KAB" SECTIONING RELAY
 ИСПОЛНЕНИЕ ДВУХСТУПЕНЧАТОЕ / ПРОГРЕССИВНОЕ С РАЗДЕЛИТЕЛЬНЫМ РЕЛЕ «КАВ»

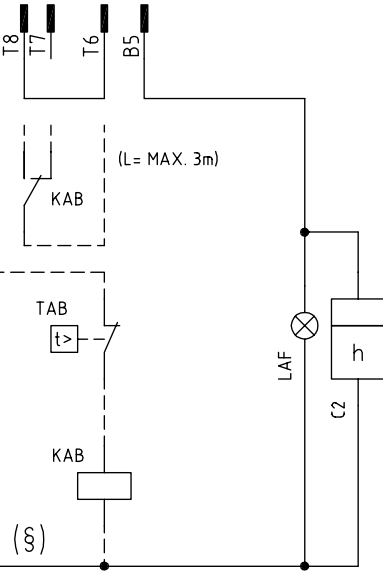
CONNETTORE [3] POLI
 [3] PINS CONNECTOR
 [3]-ТИ ПОЛЮСНЫЙ СОЕДИНИТЕЛЬНЫЙ РАЗЪЕМ



CONNETTORE [7] POLI
 [7] PINS CONNECTOR
 [7]-ТИ ПОЛЮСНЫЙ СОЕДИНИТЕЛЬНЫЙ РАЗЪЕМ



CONNETTORE [4] POLI
 [4] PINS CONNECTOR
 [4]-ТИ ПОЛЮСНЫЙ СОЕДИНИТЕЛЬНЫЙ РАЗЪЕМ



Data	26/06/2008	PREC.	FOGLIO
Revisione	00	/	1
Dis. N.	TAB_1	SEGUE	TOTALE
		2	1

SIGLA/ITEM	FUNZIONE	FUNCTION
C1	CONTAORE BASSA FIAMMA	LOW FLAME TIME COUNTER
C2	CONTAORE ALTA FIAMMA	HIGH FLAME TIME COUNTER
FU1	FUSIBILE LINEA MOTORE VENTILATORE	FAN MOTOR LINE FUSE
FU3	FUSIBILE LINEA BRUCIATORE	BURNER LINE FUSE
IL	INTERRUTTORE LINEA BRUCIATORE	BURNER LINE SWITCH
IM	INTERRUTTORE LINEA MOTORE VENTILATORE	FAN MOTOR LINE SWITCH
KAB	RELE' AUSILIARIO	AUXILIARY RELAY
LAF	LAMPADA SEGNALAZIONE ALTA FIAMMA BRUCIATORE	BURNER IN HIGH FLAME INDICATOR LIGHT
LB	LAMPADA SEGNALAZIONE BLOCCO BRUCIATORE	INDICATOR LIGHT FOR BURNER LOCK-OUT
LBF	LAMPADA SEGNALAZIONE BASSA FIAMMA BRUCIATORE	BURNER IN LOW FLAME INDICATOR LIGHT
ST	SERIE TERMOSTATI/PRESSOSTATI	SERIES OF THERMOSTATS OR PRESSURE SWITCHES
TAB	TERMOSTATO/PRESSOSTATO ALTA-BASSA FIAMMA	HIGH-LOW THERMOSTAT/PRESSURE SWITCHES
TS	TERMOSTATO/PRESSOSTATO DI SICUREZZA	SAFETY THERMOSTAT OR PRESSURE SWITCH

SIGLA/ITEM	FUNZIONE	FUNCTION
C1	CONTAORE BASSA FIAMMA	СЧЕТЧИК ЧАСОВ РАБОТЫ НА МАЛОМ ПЛАМЕНИ
C2	CONTAORE ALTA FIAMMA	СЧЕТЧИК ЧАСОВ РАБОТЫ НА БОЛЬШОМ ПЛАМЕНИ
FU1	FUSIBILE LINEA MOTORE VENTILATORE	ПЛАВКИЙ ПРЕДОХРАНИТЕЛЬ ЛИНИИ ДВИГАТЕЛЯ ВЕНТИЛЯТОРА
FU3	FUSIBILE LINEA BRUCIATORE	ПЛАВКИЙ ПРЕДОХРАНИТЕЛЬ ЛИНИИ ГОРЕЛКИ
IL	INTERRUTTORE LINEA BRUCIATORE	ВЫКЛЮЧАТЕЛЬ ЛИНИИ ГОРЕЛКИ
IM	INTERRUTTORE LINEA MOTORE VENTILATORE	ВЫКЛЮЧАТЕЛЬ ЛИНИИ ДВИГАТЕЛЯ ВЕНТИЛЯТОРА
KAB	RELE' AUSILIARIO	ВСПОМОГАТЕЛЬНОЕ РЕЛЕ
LAF	LAMPADA SEGNALAZIONE ALTA FIAMMA BRUCIATORE	СИГНАЛЬНАЯ ЛАМПОЧКА БОЛЬШОГО ПЛАМЕНИ ГОРЕЛКИ
LB	LAMPADA SEGNALAZIONE BLOCCO BRUCIATORE	СИГНАЛЬНАЯ ЛАМПОЧКА БЛОКИРОВКИ ГОРЕЛКИ
LBF	LAMPADA SEGNALAZIONE BASSA FIAMMA BRUCIATORE	СИГНАЛЬНАЯ ЛАМПОЧКА МАЛОГО ПЛАМЕНИ ГОРЕЛКИ
ST	SERIE TERMOSTATI/PRESSOSTATI	РЯД ТЕРМОСТАТОВ/РЕЛЕ ДАВЛЕНИЯ
TAB	TERMOSTATO/PRESSOSTATO ALTA-BASSA FIAMMA	ТЕРМОСТАТ/РЕЛЕ ДАВЛЕНИЯ БОЛЬШОГО/МАЛОГО ПЛАМЕНИ
TS	TERMOSTATO/PRESSOSTATO DI SICUREZZA	ПРЕДОХРАНИТЕЛЬНЫЙ ТЕРМОСТАТ/ РЕЛЕ ДАВЛЕНИЯ

Data	26/06/2008	PREC.	FOGLIO
Revisione	00	1	2
Dis. N.	TAB_1	SEGUE	TOTALE
		/	1

ПРИЛОЖЕНИЕ

ЭЛЕКТРОННЫЙ БЛОК КОНТРОЛЯ ПЛАМЕНИ SIEMENS LME21/22

Серия электронных блоков LME.. используется для запуска и контроля за одно- и двухступенчатыми горелками при прерывающемся функционировании. Серия LME.. прекрасно взаимозаменяется с серией LGB.. и серией LMG.., все схемы и аксессуары взаимозаменяемы. Основными характеристиками моделей LME являются:

Указание кодов ошибок с помощью многоцветного сигнального индикатора, расположенного внутри кнопки разблокировки.

● Фиксированное время функций программирующего устройства, благодаря цифровому управлению сигналами.

Сравнительная таблица

Серия LGB	Серия LMG	Серия LME
---	LMG 25.33	LME 11.33
LGB 21.33	LMG 21.33	LME 21.33
LGB 22.33	LMG 22.33	LME 22.33

Условия, необходимые для запуска горелки:

- Убедиться в том, что горелка не заблокирована
- Все контакты линии питания должны быть замкнуты
- Не должно быть никакого снижения напряжения ниже указанного предельного значения
- Реле давления воздуха LP должно находиться в положении ожидания
- Двигатель вентилятора или AGK25 должны быть подсоединены
- Улавливатель пламени затемнен и не присутствуют посторонние световые сигналы

Снижение напряжения

Если присутствуют падения напряжения ниже 175 V перем. тока (при питании 230V перем. тока), электронный блок, в целях безопасности, автоматически заблокирует работу. Работа восстановится, когда напряжение питания увеличится свыше 185 V перем. тока (при питании 230V перем. тока).

Время работы электронного устройства

Через 24 и не более непрерывных циклов работы, устройство автоматически введет в действие процедуру подконтрольной остановки, после чего последует вновь запуск.

Защита против реверсии полярности





Если фаза (клемма 12) и нейтраль (клемма 2) были изменены местами, устройство произведет блокировку в конце цикла безопасного времени работы "TSA".

Последовательность контроля в случае неполадки.

Если произойдет блокировка, выходы топливных клапанов, двигатель горелки, а также запальное устройство будут немедленно деактивированы (< 1 секунды).

Показания устройства во время нормальной работы

Во время обычной работы устройства разные фазы работы визуализируются с помощью многоцветных индикаторов, расположенных внутри кнопки разблокировки устройства:

	LED	Включено
	красный
	LED	○... Отключено
	желтый	
	LED зеленый	

Во время запуска показания состояния определяйте по таблице:

Состояние	Код цвета	Цвет
Время ожидания tw, другие состояния ожидания	○.....	Отключено
Фаза розжига	●○○○○○○○○●	Желтый мигающий

Состояние	Код цвета	Цвет
Функционирование, нормальное пламя	□.....	Зеленый
Функционирование, пламя не стабильное	□○□○□○□○□	Зеленый мигающий
Посторонний свет при запуске горелки	□▲□▲□▲□▲□▲	Зеленый - красный
Низкое напряжение	●▲●▲●▲●▲●▲	Желтый - красный
Авария, аварийная сигнализация	▲.....	Красный
Выход кода ошибки (ссылка на Таблицу Коды ошибок)	▲○▲○▲○▲○	Красный мигающий

ПРОГРАММА ПОДКЛЮЧЕНИЯ

Что касается программы подключения - обращайтесь к графику времени программы.

А Запуск (управление регулированием)

Регулятор "R" при замкнутом контакте питает клемму 12 и вводит в действие программирующее устройство. Вентилятор запускается для выполнения предварительной продувки через электронный блок LME21 после времени ожидания tw и через электронный блок LME22, после открытия воздушной заслонки SA на максимальной мощности (то есть через время t11).

tw Время ожидания

В этот период контакт реле давления и реле пламени тестируются для проверки их рабочего положения. Если установлены некоторые, другие устройства, то производится дополнительный тест для того, чтобы убедиться, что топливные клапаны открыты.

t11 Время открытия сервопривода воздушной заслонки

Только при наличии LME22: вентилятор запускается только когда воздушная заслонка устанавливается в положение большого пламени.

t10 Время ожидания подтверждения наличия давления воздуха

Период времени, после которого должно подтвердиться давление воздуха, при отсутствии должного давления прибор провоцирует блокировку.

t1 Время предварительной продувки.

Продувка камеры сгорания и вторичной поверхности обогрева: с минимальным расходом воздуха при наличии LME21 и с максимальным расходом воздуха при наличии LME22. Проверьте установленные модели, функции и графики, где указывается время t1 предварительной продувки, в течение которого реле давления воздуха LP должен сигнализировать достижение требуемого значения давления. Действительное время предварительной продувки содержится между концом времени tw и началом времени t3.

t12 Время хода сервопривода воздушной заслонки

(положение на минимуме) Только при наличии LME22: в течение времени t12 воздушная заслонка достигает положения малого пламени.

t3n Время пост-розжига

Это время розжига в течение периода безопасной работы. Запальный трансформатор отключается непосредственно перед тем, как заканчивается период безопасной работы TSA. Это означает, что время t3n короче времени TSA, потому что надо дать реле пламени достаточное количество времени, чтобы оно отключилось при отсутствии пламени.

t3 Время предварительного розжига

В течение времени предварительного розжига и времени безопасной работы TSA производится силовое введение в действие реле пламени. По истечении времени t3 дается разрешение на работу топливному клапану, подсоединенному к клемме 4.

TSA Время безопасной работы

В конце времени безопасной работы TSA, сигнал пламени должен присутствовать на клемме 1 усилителя сигнала пламени и должен присутствовать вплоть до остановки для регулировки; в обратном случае, электронный блок вызовет блокировку безопасности и останется заблокированным в положении аномальной работы.

t4 Интервал BV1 и BV2/LR

период времени между концом времени безопасности TSA и поступлением разрешения на работу на второй топливный клапан BV2 или на регулятор нагрузки LR.

B-B' Пауза для стабилизации пламени.

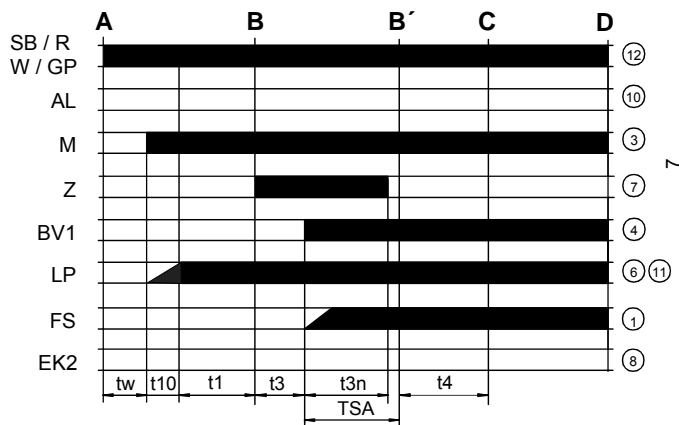
C Рабочее положение горелки

C-D Работа горелки (производство тепла)

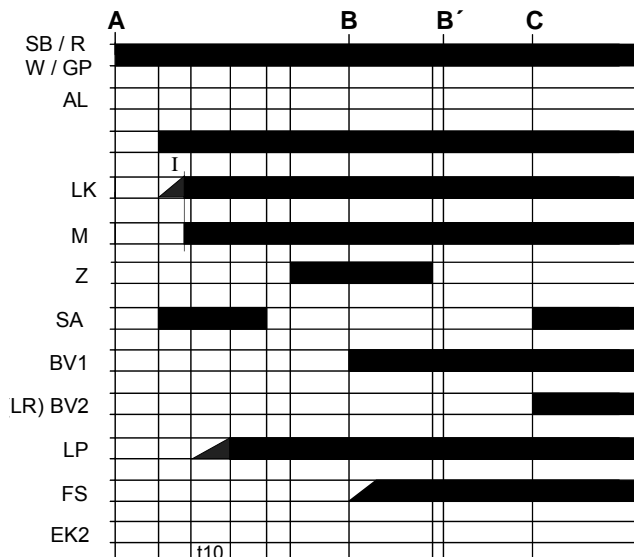
D Остановка для регулировки через команду от LR..

и Горелка незамедлительно отключается и блок контроля пламени готов к осуществлению нового запуска.

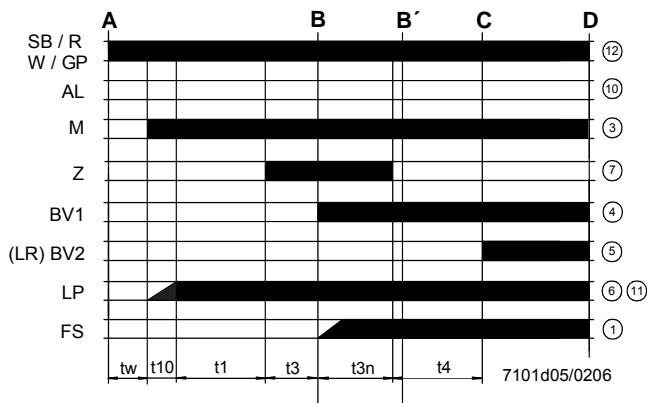
LME11



LME22..



LME21.....



Обозначения графика программы

- tw Время ожидания
- t1 Время предварительной продувки
- TSA Время безопасной работы при розжиге
- t3 Время предварительного розжига
- t3n Время розжига в течение "TSA"
- t4 Интервал между BV1 и BV2-LR
- t10 Задержка для получения разрешения от реле давления воздуха
- t11 Время открытия сервопривода воздушной заслонки SA
- t12 Время закрытия сервопривода воздушной заслонки SA

Схема внутренняя LME11

Обозначения внутренней схемы

- AL Сигнализация блокировки
- BV Клапан топливный
- EK2 Кнопка дистанционная разблокировки
- FS) Сигнал наличия пламени
- GP Реле давления газа
- LP Реле давления воздуха
- LR Регулятор мощности горелки
- M Двигатель вентилятора
- R Термостат или предохранительное реле давления
- SB Предохранительный термостат
- W Термостат или регулировочное реле давления
- Z Запальный трансформатор

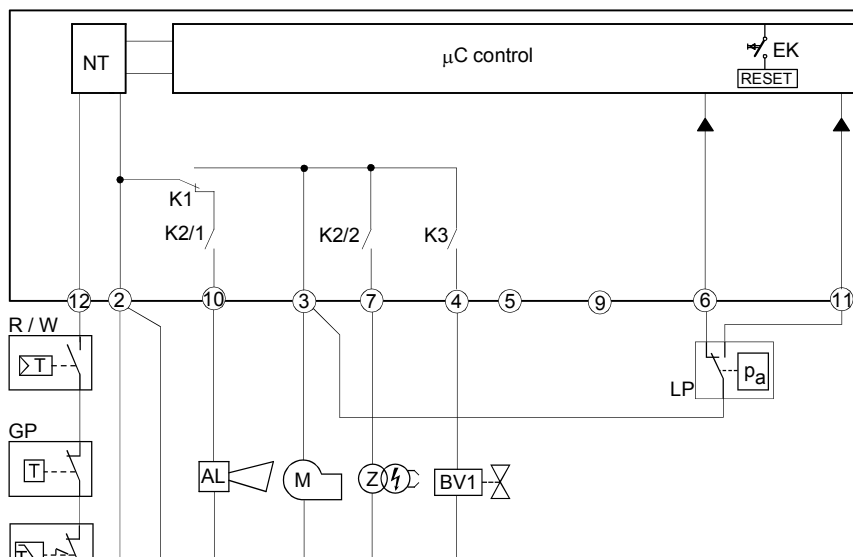


Схема внутренняя LME21

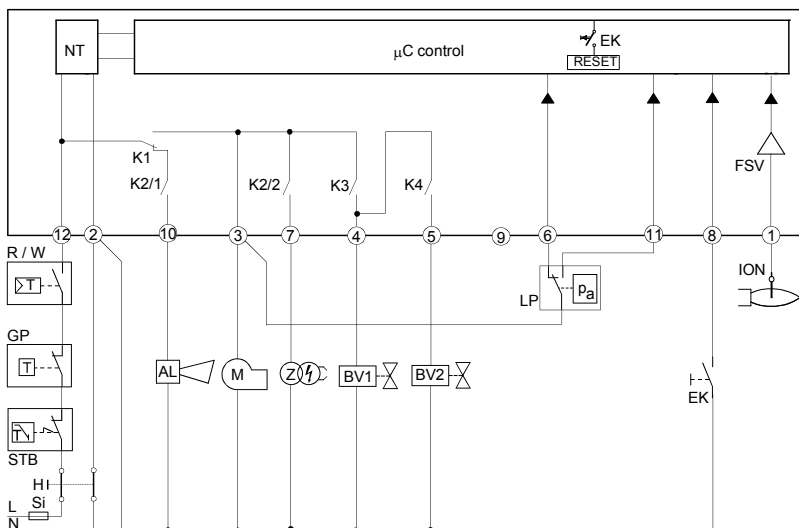
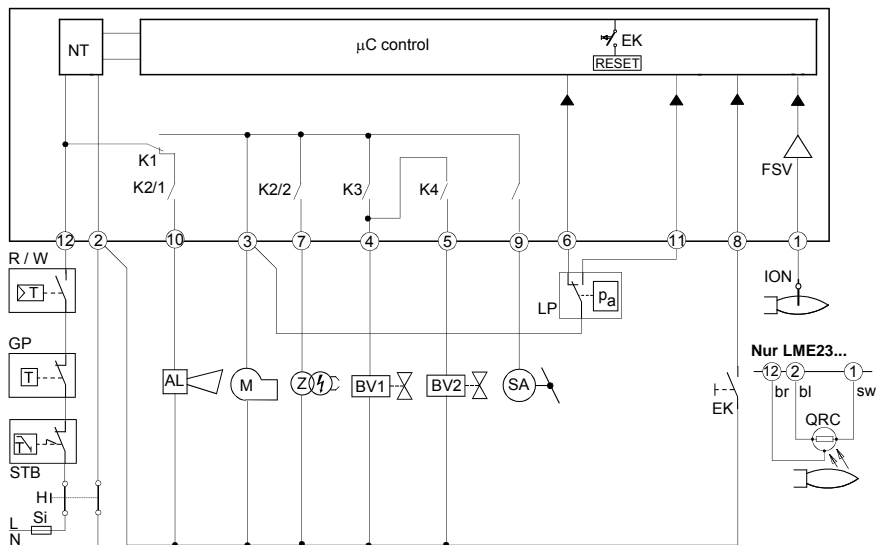


Схема внутренняя LME22

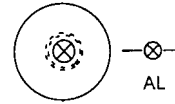


ПРОГРАММА УПРАВЛЕНИЯ В СЛУЧАЕ АНОМАЛЬНОЙ РАБОТЫ

- В случае аномальных явлений поступление топлива немедленно прекращается (менее 1 сек.).
 - После прерывания подачи напряжения повторяется цикл запуска по полной программе.
 - Когда напряжение падает ниже требуемого уровня, имеет место блокировка в целях безопасности.
 - Когда напряжение увеличивается выше предела низкого напряжения, устройство вновь запускается в работу.
 - В случае раннего поступления сигнала пламени в течение времени t_{11} , происходит блокировка.
 - В случае раннего поступления сигнала пламени в течение времени t_w , происходит новый пуск с блокировкой через 30 секунд.
 - В случае отсутствия пламени по истечении времени TSA, осуществляются максимум 3 попытки цикла запуска, затем следует блокировка по истечении времени TSA (безопасное время розжига) при наличии моделей LME11, или непосредственно блокировка по истечении времени TSA при наличии моделей LME21-22.
 - При наличии моделей LME11: если обнаруживается утечка пламени при работе, или в случае, если стабилизация пламени происходит в конце периода времени TSA, будут осуществляться, как максимум, 3 попытки запуска, или же произойдет блокировка.
 - При наличии моделей LME21-22: если подтверждается утечка пламени во время работы - происходит блокировка.
 - Прилипание контакта реле давления воздуха LP в рабочем положении: запуск не осуществляется и происходит блокировка через 65 сек.
 - Прилипание контакта реле давления воздуха LP в положении паузы: блокировка по завершении периода времени t_{10} .
 - Если нет никакого сигнала давления воздуха в конце периода времени t_{10} , происходит блокировка.
- заблокированном состоянии и включается красная сигнальная

БЛОКИРОВКА УСТРОЙСТВА КОНТРОЛЯ ПЛАМЕНИ

В случае блокировки горелки, устройство LME остается в лампочка. Можно незамедлительно включить заново контроль горелки. Такое состояние работы подтверждается и при отключении питания.



ДИАГНОСТИКА АНОМАЛЬНОЙ РАБОТЫ

- Нажимать на кнопку разблокировки в течение более 3-х секунд с целью активизации визуальной диагностики.
- Посчитать количество миганий красной лампочки, указывающей на блокировку, и найти причину аномальной работы по "Таблице кодов ошибок" (устройство будет продолжать посылать импульсы с одинаковыми интервалами).

Во время диагностики выходы устройства деактивируются:

- горелка находится в заблокированном состоянии
- наружная аварийная сигнализация отключается
- аварийное состояние сигнализируется с помощью красной индикаторной лампочки, расположенной на кнопке разблокировки устройства LME..., на основании "Таблицы Кодов Ошибок":

ТАБЛИЦА КОДОВ ОШИБОК	
2 мигания **	Никакого наличия пламени в конце периода "Времени безопасности" TSA - Топливные клапаны загрязнены или неисправны - Контрольный электрод пламени загрязнен или неисправен - Плохая настройка горелки, не поступает газ на горелку - Запальное устройство имеет дефект
3 мигания ***	Реле давления воздуха не переключается и остается в положении ожидания: - Реле давления LP неисправен - Потеря сигнала давления воздуха по истечении времени t_{10} . - Прилипание контакта реле давления воздуха LP в положении ожидания.
4 мигания ****	- Наличие слишком раннего сигнала пламени во время запуска горелки.
5 миганий *****	- Прилипание контакта реле давления воздуха LP в рабочем положении.
6 миганий *****	Полное отсутствие сигнализации.
7 миганий *****	Отсутствие пламени во время работы - Аномальная работа или загрязнение топливного клапана - Аномальная работа или загрязнение устройства контроля пламени - Плохая настройка горелки
8 или 9 миганий	Полное отсутствие сигнализации
10 миганий *****	Аномальное поведение контактов на выходе - Ошибка в электрических подключениях - Неправильное напряжение на выходных клеммах - Другие аномалии
14 миганий *****	- Контакт CPI разомкнут.

СБРОС БЛОКИРОВКИ С УСТРОЙСТВА КОНТРОЛЯ ПЛАМЕНИ

Разблокировка электронного блока может быть осуществлена сразу же после каждой блокировки простым нажатием на кнопку сброса блокировки в течение от 1 до 3 секунд. Блок LME может быть разблокирован только когда все контакты, на линии, замкнуты и, когда значение напряжения не ниже требуемой величины.

ОГРАНИЧЕНИЕ ПОПЫТОК ВКЛЮЧЕНИЯ (при наличии моделей LME11..)

Если пламя не стабилизируется в конце периода времени безопасной работы TSA, или если пламя тухнет во время работы, то могут быть предприняты только 3 повторные попытки, как максимум, запуска цикла через кнопку "R", в ином случае произойдет блокировка. Счет попыток каждый раз начинается заново после контролируемого запуска с помощью кнопки "R".

ТЕХНИЧЕСКИЕ ХАРАКТЕРИСТИКИ

Напряжение питания	120V AC +10% / -15% 230V AC +10% / -15%
Частота	50 ... 60 Гц +/- 6%
Потребление	12 VA
Плавкий предохранитель первичный, наружный макс. 10 A (медл.) ток на входе в клемму 12	макс. 5 A
Длина кабеля термостатов	3 м
Класс защиты	IP40 (обеспечить при монтаже)
Условия работы	-20... +60 °C, < 95% UR
Условия хранения на складе	-20... +60 °C, < 95% UR
Вес	прим. 160 гр.

C.I.B. UNIGAS S.p.A.

Via L. Galvani, 9
35011 Campodarsego (Padova) - Италия
Тел. +39 049 9200944
Факс (Автом.) +39 049 9202105
e-mail: rotas@cibunigas.it
www.cibunigas.it

РОССИЯ

ООО "ЧИБ ИТАЛ С.р.л."

Россия, 117105, Москва
Варшавское шоссе, 17, стр. 5
Тел. +7 (495) 954 73 99 - 954 75 99 - 954 79 99 - 954 26 05
Факс (Автом.) +7 (495) 958 18 09
e-mail: cibital@cibital.ru
www.cibital.ru

ЗАО "ЧИБИТАЛ УНИГАЗ"

Россия, 620010, г. Екатеринбург
Ул. Черняховского 92, оф 206
Тел./Факс. +7 (343) 26 40 988 - 26 40 989 - 26 40 990
e-mail: info@cibitalunigas.ru
www.cibitalunigas.ru

УКРАИНА

ООО «УНИГАЗ УКРАИНА»

Украина, 02002, Киев
Ул. Р. Окипной, 9
Тел.: +38 067 464 82 36
+38 067 465 41 11

e-mail: unigas@ukr.net

www.unigas.com.ua

Контактные лица:

Кобзарь Вячеслав Николаевич

Романенко Александр Александрович