



LX60

LX65

LX72

Горелки на газе

ИНСТРУКЦИЯ ПО МОНТАЖУ - ЭКСПЛУАТАЦИИ - ОБСЛУЖИВАНИЮ

CIB UNIGAS

BURNERS - BRUCIATORI - BRULERS - BRENNER - QUEMADORES - ГОРЕЛКИ

ОГЛАВЛЕНИЯ

ВВЕДЕНИЕ	3
ЧАСТЬ I: ИНСТРУКЦИЯ ПО МОНТАЖУ	5
<i>Маркировка горелок</i>	5
<i>Технические характеристики</i>	5
<i>Категории газа и страны их применения</i>	6
<i>Подбор горелки к котлу</i>	7
<i>Габаритные размеры</i>	8
<i>Рабочие диапазоны</i>	11
МОНТАЖ И ПОДКЛЮЧЕНИЯ	12
<i>Упаковка</i>	12
<i>Монтаж горелки на котле</i>	12
ПОДСОЕДИНЕНИЕ ГАЗОВЫХ РАМП	13
<i>Сборка газовой рампы</i>	14
<i>Газовые клапаныSiemens VGD20.. и VGD40.. - Вариант с SKP2.. (встроенным стабилизатором давления)</i>	15
<i>Диапазон регулирования давления</i>	16
<i>Блок контроля герметичности VPS504 (опция)</i>	16
СХЕМА ЭЛЕКТРИЧЕСКИХ ПОДКЛЮЧЕНИЙ	18
<i>Примечание по электрическому питанию</i>	18
<i>Схема соединений</i>	19
<i>Вращение двигателя вентилятора</i>	19
РЕГУЛИРОВАНИЕ	20
<i>Кривые давления в голове сгорания в зависимости от расхода газа</i>	20
<i>Замер давления на голове сгорания</i>	20
<i>Кривые соотношения "давление в голове сгорания - расход газа"</i>	21
<i>Регулирование воздуха горения и газового топлива</i>	22
<i>Мощность при розжиге</i>	22
<i>Регулирование - общее описание</i>	22
<i>Процедура регулировки</i>	23
<i>Горелки прогрессивные</i>	26
<i>Горелки модулирующие</i>	27
<i>Регулировка реле давления</i>	27
<i>Регулировка реле давления воздуха</i>	27
<i>Регулировка реле минимального давления газа</i>	27
<i>Регулировка реле максимального давления газа (там, где оно присутствует)</i>	27
ЧАСТЬ II: ИНСТРУКЦИЯ ПО ЭКСПЛУАТАЦИИ	28
ФУНКЦИОНИРОВАНИЕ	29
ЧАСТЬ III: ОБСЛУЖИВАНИЕ	31
ПЕРИОДИЧЕСКИ ВЫПОЛНЯЕМЫЕ ОПЕРАЦИИ	31
<i>Разборка фильтра DUNGS MB-DLE 415 - 420</i>	31
<i>Проверка и замена фильтра MULTIBLOC DUNGS MBC..SE (Группа клапанов с резьбой)</i>	32
<i>Техническое обслуживание газового фильтра</i>	32
<i>Регулировка положения электродов</i>	33
<i>Регулировка положения Электродов</i>	34
<i>Проверка тока ионизации</i>	34
<i>Сезонная остановка</i>	34
ТАБЛИЦА ВОЗМОЖНЫХ НЕПОЛАДОК	35
ДЕТАЛИРОВОЧНЫЙ ЧЕРТЕЖ	36
ЗАПАСНЫЕ ЧАСТИ	40
ЭЛЕКТРОСХЕМЫ	42

ПРИЛОЖЕНИЕ

ВВЕДЕНИЕ

-НАСТОЯЩАЯ ИНСТРУКЦИЯ ПО МОНТАЖУ, ЭКСПЛУАТАЦИИ И ОБСЛУЖИВАНИЮ СОСТАВЛЯЕТ НЕОТЪЕМЛЕМУЮ И ВАЖНУЮ ЧАСТЬ ИЗДЕЛИЯ И ДОЛЖНА БЫТЬ ПЕРЕДАНА ПОЛЬЗОВАТЕЛЮ.

-НАСТОЯЩАЯ ИНСТРУКЦИЯ ПРЕДНАЗНАЧЕНА КАК ДЛЯ ПОЛЬЗОВАТЕЛЯ, ТАК И ДЛЯ ПЕРСОНАЛА, ОСУЩЕСТВЛЯЮЩЕГО МОНТАЖ И ОБСЛУЖИВАНИЕ ИЗДЕЛИЯ .

-ДОПОЛНИТЕЛЬНАЯ ИНФОРМАЦИЯ О РАБОТЕ И ОГРАНИЧЕНИЯХ В ИСПОЛЬЗОВАНИИ ПРИВЕДЕНА ВО ВТОРОЙ ЧАСТИ НАСТОЯЩЕЙ ИНСТРУКЦИИ, КОТОРУЮ МЫ НАСТОЙЧИВО РЕКОМЕНДУЕМ ПРОЧИТАТЬ.

- СОХРАНЯТЬ ИНСТРУКЦИЮ НА ПРОТЯЖЕНИИ ВСЕГО СРОКА ЭКСПЛУАТАЦИИ АППАРАТА.

1 ОБЩИЕ ПРАВИЛА ИСПОЛЬЗОВАНИЯ

Монтаж должен осуществляться квалифицированным персоналом в соответствии с инструкциями завода-изготовителя и нормами по действующему законодательству. Под квалифицированным персоналом понимается персонал, технически компетентный в сфере применения аппарата (бытовой или промышленной), в частности, сервисные центры, имеющие разрешение завода-изготовителя. Завод-изготовитель не несёт ответственности за вред, нанесённый из-за ошибки при монтаже аппарата.

При распаковке проверьте целостность оборудования; в случае сомнений не используйте аппарат, а обратитесь к поставщику.

Берегите от детей элементы упаковки (деревянный ящик, гвозди, скобы, полиэтиленовые пакеты, пенополистирол, и т.д.).

Перед осуществлением чистки или технического обслуживания необходимо обесточить аппарат.

• Не закрывайте решётки воздухопроводов. В случае неисправности и/или плохой работы аппарата, выключите его, не пытайтесь отремонтировать аппарат. Обращайтесь только к квалифицированным специалистам. Во избежание нарушения безопасности ремонт изделий должен осуществляться только сервисным центром, имеющим разрешение завода-изготовителя, с использованием исключительно запчастей завода-изготовителя. Чтобы гарантировать надёжность аппарата и его правильное функционирование необходимо:

а) осуществлять периодическое сервисное обслуживание при помощи квалифицированного персонала в соответствии с инструкциями завода-изготовителя;

б) при принятии решения о прекращении использования аппарата, необходимо обезвредить все части, которые могут послужить источником опасности;

в) в случае продажи аппарата или передачи другому владельцу, проконтролируйте, чтобы аппарат имел настоящую инструкцию, к которой может обратиться новый владелец и/или наладчик;

г) для всех аппаратов с дополнительными блоками и оборудованием (включая электрическое) необходимо использовать только комплектующие завода-изготовителя. Данный аппарат должен быть использован только по назначению. Применение в других целях считается неправильным и, следовательно, опасным. Завод-изготовитель не несёт никакой контрактной или внеконтрактной ответственности за вред, причинённый неправильным монтажом и эксплуатацией, несоблюдением инструкций завода-изготовителя.

2 МЕРЫ ПРЕДОСТОРОЖНОСТИ ПРИ ЭКСПЛУАТАЦИИ ГОРЕЛОК.

Горелка должна быть установлена в помещении с вентиляцией в соответствии с действующими нормами и достаточной для хорошего горения.

Допускается использование горелок, изготовленных исключительно в соответствии с действующими нормами.

Горелка должна использоваться только по назначению.

Перед подключением горелки убедитесь, что данные, указанные на табличке горелки соответствуют данным сети питания (электричество, газ, дизель или другой вид топлива).

Части горелки, расположенные рядом с пламенем и системой подогрева топлива, нагреваются во время работы горелки и остаются горячими в течение некоторого времени после её отключения. Не прикасайтесь к ним.

В случае принятия решения о прекращении использования аппарата по какой-либо причине квалифицированным персоналом должны быть выполнены следующие операции:

а) обесточить аппарат, отключив кабель питания на главном выключателе;

б) отключить подачу топлива при помощи ручного отсечного клапана,

извлекая приводные маховички.

Особые меры предосторожности

Убедитесь, что во время монтажа горелка была хорошо прикреплена к теплогенератору, и пламя образуется только внутри камеры сгорания генератора.

Перед запуском горелки и, по крайней мере, один раз в год, вызывать квалифицированный персонал для выполнения следующих операций:

а) регулировка подачи топлива в зависимости от мощности теплогенератора;

б) регулировка подачи поддерживающего горение воздуха с целью получения по крайней мере минимально допустимого КПД в соответствии с действующим законодательством;

в) осуществление проверки процесса сгорания во избежание выделения неотработанных или вредных газов, превышающего уровень, установленный действующими нормами;

г) проверка работы регулировочных и предохранительных устройств;

д) проверка правильной работы продуктов сгорания;

е) проверка затяжки всех систем механической блокировки регулировочных устройств после завершения регулировки;

ж) проверка наличия инструкции по эксплуатации и обслуживанию горелки в помещении котельной.

● В случае аварийной блокировки, сбросить блокировку нажав специальную кнопку RESET. В случае новой блокировки - обратиться в службу техпомощи, не выполняя новых попыток сброса блокировки..

● Эксплуатация и обслуживание горелки должны выполняться исключительно квалифицированным персоналом в соответствии с нормами по действующему законодательству.

3 ОБЩИЕ ПРАВИЛА ПРИ РАБОТЕ В ЗАВИСИМОСТИ ОТ ТИПА ПИТАНИЯ.

3а) ЭЛЕКТРОПИТАНИЕ

Электробезопасность аппарата обеспечивается только при условии его правильного подключения к эффективному заземляющему устройству, выполненного в соответствии с действующими нормами безопасности. Необходимо проверить соблюдение этого основного требования безопасности. В случае сомнения, обратитесь к квалифицированному персоналу для выполнения тщательной проверки электрооборудования, т.к. завод-изготовитель не несёт ответственность за вред, причинённый отсутствием заземления устройства.

Квалифицированный персонал должен проверить, чтобы характеристики электросети соответствовали максимальной потребляемой мощности аппарата, указанной на табличке, удостоверившись, в частности, что сечение проводов системы соответствует мощности, потребляемой аппаратом.

Для подключения аппарата к электросети не допускается использование переходных устройств, многоконтактных розеток и/или удлинителей.

Для подключения аппарата к сети необходим многополюсный выключатель в соответствии с нормами безопасности по действующему законодательству.

Использование любого компонента, потребляющего электроэнергию, требует соблюдения основных правил, таких как:

а) не прикасаться к аппарату мокрыми или влажными частями тела и/или когда вы находитесь босиком;

б) не дёргать электропровода;

в) не оставлять аппарат под влиянием атмосферных факторов (дождь, солнце, и т.д.), за исключением предусмотренных случаев;

г) не допускать использование аппарата детьми и неопытными людьми.

● Не допускается замена кабеля питания аппарата пользователем. В случае повреждения кабеля необходимо отключить горелку и для замены обратиться исключительно к квалифицированному персоналу.

- в случае отключения аппарата на определённый период рекомендуется отключить питание всех компонентов системы, потребляющих электроэнергию (насосы, горелка, и т. д.).

36) ТОПЛИВО: ГАЗ, ДИЗЕЛЬ, ИЛИ ДРУГИЕ ВИДЫ

Общие правила

Подключение горелки должно выполняться квалифицированным персоналом в соответствии с нормами и предписаниями по действующему законодательству, т.к. ошибка при подключении может стать причиной нанесения вреда людям, животным или вещам, за который завод-изготовитель не несёт никакой ответственности. До монтажа рекомендуется тщательно прочистить топливопровод агрегата, чтобы удалить случайные остатки, которые могут нарушить нормальную работу горелки.

Перед первым запуском горелки квалифицированный персонал должен проверить:

- а) внутреннюю и наружную герметичность топливопровода;
- б) соответствие расхода топлива требуемой мощности горелки;
- в) соответствие применяемого топлива характеристикам горелки;
- г) соответствие давления подачи топлива указанным на заводской табличке данным;
- е) соответствие системы подачи топлива требуемому горелкой расходу, а также её оборудование всеми контрольно-предохранительными приспособлениями, предусмотренными нормами по действующему законодательству.

В случае отключения аппарата на определённый период перекройте кран или краны подачи топлива.

Общие правила при использовании газа

Квалифицированный персонал должен проверить:

- а) соответствие газовой линии и газовой рампы нормам по действующему законодательству;
 - б) герметичность всех газовых соединений;
 - в) наличие вентиляции в помещении котельной, обеспечивающей постоянное поступление воздуха в соответствии с нормативами по действующему законодательству и, в любом случае, необходимое для хорошего горения.
- Не используйте газовые трубы в качестве заземления для электроприборов.
 - Не оставляйте неиспользуемую горелку включенной и перекройте газовый кран.
 - В случае длительного отсутствия пользователя перекройте главный кран подачи газа к горелке.

Если пахнет газом:

- а) не включать свет, не пользоваться телефоном или другими приборами, которые могли бы стать источником появления искр;
 - б) немедленно открыть двери и окна, чтобы проветрить помещение;
 - в) перекрыть газовые краны;
 - г) обратиться за помощью к квалифицированному персоналу.
- Не загромождать вентиляционные отверстия помещения, где установлен газовый аппарат во избежание возникновения опасных ситуаций, таких как образование токсичных и взрывоопасных смесей.

ПРИМЕНЯЕМЫЕ НОРМАТИВЫ И ДИРЕКТИВЫ

Горелки газовые

Европейские Директивы:

- 90/396/CEE (Директива по газу);
- 2006/95/CEE (Директива по Низкому Напряжению);
- 2004/108/CEE (Директива по Электромагнитной Совместимости).

Соответствующие нормативы:

- UNI EN 676 (Горелки газовые);
- CEI EN 60335-1 (Безопасность при эксплуатации электрических приборов бытового назначения и им подобных);
- EN 50165 (Требования по безопасности электрических систем).

Горелки дизельные

Европейские Директивы:

- 2006/95/CEE (Директива по Низкому Напряжению);
- 2004/108/CEE (Директива по Электромагнитной Совместимости).

Соответствующие нормативы:

- CEI EN 60335-1 (Безопасность при эксплуатации электрических приборов бытового назначения и им подобных);
- EN 50165 (Требования по безопасности электрических систем).

Нормативы итальянские:

- UNI 7824 (Горелки дизельные с наддувом воздуха).

Горелки мазутные

Европейские Директивы:

- 2006/95/CEE (Директива по Низкому Напряжению);
- 2004/108/CEE (Директива по Электромагнитной Совместимости).

Соответствующие нормативы:

- CEI EN 60335-1 (Безопасность при эксплуатации электрических приборов бытового назначения и им подобных);
- EN 50165 (Требования по безопасности электрических систем).

Нормативы итальянские:

- UNI 7824 (Горелки мазутные с наддувом воздуха).

Горелки комбинированные газо-дизельные

Европейские Директивы:

- 90/396/CEE (Директива по Газу);
- 2006/95/CEE (Директива по Низкому Напряжению);
- 2004/108/CEE (Директива по Электромагнитной Совместимости).

Соответствующие нормативы:

- UNI EN 676 (Горелки газовые);
- CEI EN 60335-1 (Безопасность при эксплуатации электрических приборов бытового назначения и им подобных);
- EN 50165 (Требования по безопасности электрических систем).

Нормативы итальянские:

- UNI 7824 (Горелки дизельные с наддувом воздуха).

Горелки комбинированные газо-мазутные

Европейские Директивы:

- 2006/95/CEE (Директива по Низкому Напряжению);
- 2004/108/CEE (Директива по Электромагнитной Совместимости).

Соответствующие директивы:

- CEI EN 60335-1 (Безопасность при эксплуатации электрических приборов бытового назначения и им подобных);
- EN 50165 (Требования по безопасности электрических систем).

Директивы итальянские

- UNI 7824 (Горелки мазутные с наддувом воздуха).

ЧАСТЬ I: ИНСТРУКЦИЯ ПО МОНТАЖУ

Маркировка горелок

Горелки различаются по типам и моделям. Маркировка моделей следующая.

ТИП	LX72	Модель	M-	AB.	S.	RU.*	A.	O.	50
(1)	(2)	(3)	(4)	(5)	(6)	(7)	(8)	(9)	(10)
(1) ТИП ГОРЕЛКИ	LX60 - LX65 - LX72								
(2) ТИП ТОПЛИВА	M - Газ природный								
(3) РЕГУЛИРОВАНИЕ	AB - Двухступенчатое PR - Прогрессивное MD - Модулирующее								
(4) СОПЛО	S - Стандартное L - Длинное								
(5) СТРАНА НАЗНАЧЕНИЯ	* - смотрите заводскую табличку								
(6) СПЕЦИАЛЬНЫЕ ИСПОЛНЕНИЯ	A - Стандартное								
(7) КОМПЛЕКТАЦИЯ	0 = 2 газовых клапана 1 = 2 газовых клапана + блок контроля герметичности 7 = 2 газовых клапана + Реле максимального давления газа 8 = 2 газовых клапана + блок контроля герметичности + Реле максимального давления газа								
(8) ДИАМЕТР ГАЗОВОЙ РАМПЫ	40 = Rp1 $\frac{1}{2}$		50 = Rp2		65 = DN65		80 = DN80		

Технические характеристики

ГОРЕЛКИ		LX60 M-...0.40	LX60 M-...0.50	LX60 M-...0.65
Мощность	мин.- макс. кВт	165 - 540	165 - 720	165 - 720
Тип топлива		Природный газ		
Категория		(См. следующий параграф)		
Расход газа	мин.- макс. (Стм ³ / час)	17.5 - 57	17.5 - 76	17.5 - 76
Давление газа	мин. - макс. мбар	(см.Примечание 2)		
Электрическое питание		400В 3N ~ 50Гц		
Общая электрическая мощность	кВт	1.6		
Электродвигатель	кВт	1.1		
Класс защиты		IP40		
Примерный вес	кг	58	58	65
Тип регулирования		Двухступенчатое - Прогрессивное - Модулирующее		
Диаметр клапанов / Присоединительные размеры по газу		1" $\frac{1}{2}$ / Rp1 $\frac{1}{2}$	2" / Rp2	2" $\frac{1}{2}$ / DN65
Рабочая температура	°C	-10 ÷ +50		
Температура хранения	°C	-20 ÷ +60		
Тип работы *		Прерывный		

ГОРЕЛКИ		LX65 M-...0.50	LX65 M-...0.65
Мощность	мин.- макс. кВт	270 - 970	
Тип топлива		Природный газ	
Категория		(См. следующий параграф)	
Расход газа	мин.- макс. (Стм ³ / час)	29 - 103	
Давление газа	мин. - макс. мбар	(см.Примечание 2)	
Электрическое питание		400В 3N ~ 50Гц	
Общая электрическая мощность	кВт	2	
Электродвигатель	кВт	1.5	
Класс защиты		IP40	
Примерный вес	кг	80	95
Тип регулирования		Двухступенчатое - Прогрессивное - Модулирующее	
Диаметр клапанов / Присоединительные размеры по газу		2" / Rp2	2" $\frac{1}{2}$ / DN65
Рабочая температура	°C	-10 ÷ +50	
Температура хранения	°C	-20 ÷ +60	
Тип работы *		Прерывный	

ГОРЕЛКИ		LX72 M-...0.50	LX72 M-...0.65	LX72 M-...0.80
Мощность	мин.- макс. кВт	241 - 1040		
Тип топлива		Природный газ		
Категория		(См. следующий параграф)		
Расход газа	мин.- макс. (Стм ³ /час)	25.5 - 110		
Давление газа	мин. - макс. мбар	(см.Примечание 2)		
Электрическое питание		400В 3N ~ 50Гц		
Общая электрическая мощность	кВт	2.7		
Электродвигатель	кВт	2.2		
Класс защиты		IP40		
Примерный вес	кг	85	105	115
Тип регулирования		Двухступенчатое - Прогрессивное - Модулирующее		
Диаметр клапанов / Присоединительные размеры по газу		2" / Rp2	2" _{1/2} / DN65	3" / DN80
Рабочая температура	°C	-10 ÷ +50		
Температура хранения	°C	-20 ÷ +60		
Тип работы *		Прерывный		

Примечание 1:	Все значения расхода газа указаны в Стм ³ /час (при атм. давлении 1013 мбар и температуре 15°C) и действительны для Сжиженного газа (с низшей теплотворностью равной 93.55 Мджоуль/Стм ³)
Примечание 2:	Максимальное давление газа = 360 мбар (с соединениями Rp 1" S - 2" клапаны Dungs MBDLE/MBC) = 500 мбар (с соединениями ДУ65/80 и клапанами Siemens VGD ...). Минимальное давление газа = см. кривые графика

* ПРИМЕЧАНИЕ ПО ТИПУ РАБОТЫ ГОРЕЛКИ: устройство контроля пламени отключается автоматически через 24 часа постоянной работы. Затем устройство автоматически запускается в работу.

Категории газа и страны их применения

КАТЕГОРИЯ ГАЗА	СТРАНА																								
	AT	ES	GR	SE	FI	IE	HU	IS	NO	CZ	DK	GB	IT	PT	CY	EE	LV	SI	MT	SK	BG	LT	RO	TR	CH
I _{2H}																									
I _{2E}	LU	PL	-	-	-	-	-	-	-	-	-	-	-	-	-	-	-	-	-	-	-	-	-	-	-
I _{2E(R)B}	BE	-	-	-	-	-	-	-	-	-	-	-	-	-	-	-	-	-	-	-	-	-	-	-	-
I _{2L}	NL	-	-	-	-	-	-	-	-	-	-	-	-	-	-	-	-	-	-	-	-	-	-	-	-
I _{2ELL}	DE	-	-	-	-	-	-	-	-	-	-	-	-	-	-	-	-	-	-	-	-	-	-	-	-
I _{2Er}	FR	-	-	-	-	-	-	-	-	-	-	-	-	-	-	-	-	-	-	-	-	-	-	-	-

Подбор горелки к котлу

Горелки, описанные в данной инструкции, испытывались на камерах сгорания, соответствующих норме EN676, размеры которых указаны на диаграмме. В случае, если горелка должна подбираться к котлу с камерой сгорания меньшего диаметра или меньшей длины, чем те, что указаны на диаграмме, необходимо связаться с заводом-изготовителем, чтобы установить возможность монтажа горелки на таком котле. Чтобы правильно подобрать горелку к котлу, проверить, что требуемая мощность и давление в камере сгорания попадают в диапазон работы. В противном случае необходимо проконсультироваться на Заводе-изготовителе для пересмотра выбора горелки.

Для выбора длины сопла необходимо придерживаться инструкций завода-изготовителя котла. При отсутствии таковых нужно ориентироваться на следующие рекомендации:

- **Трёхходовые котлы** (с первым поворотом газов в задней части котла): сопло должно входить в камеру сгорания не более, чем на 100 мм.
- **Котлы с реверсивной топкой**: в этом случае сопло должно входить в камеру сгорания, хотя бы на 50-100 мм., относительно плиты с трубным пучком.

Длина сопел не всегда соответствует данному требованию, поэтому, может возникнуть необходимость использовать распорную деталь соответствующей длины с тем, чтобы отодвинуть горелку назад до получения вышеуказанных размеров, или же сконструировать соответствующее для применения сопло (связаться с изготовителем).

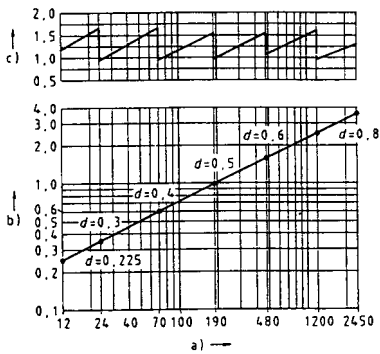


Рис. 1

Описание

- Мощность, кВт
- Длина топки, м
- Удельная тепловая нагрузка топки, МВ/м³
- Диаметр камеры сгорания, м

Рис. 1 - Тепловая нагрузка, диаметр и длина испытываемой топки, в зависимости от топочной мощности в кВт.

Габаритные размеры в мм.

Горелка LX60

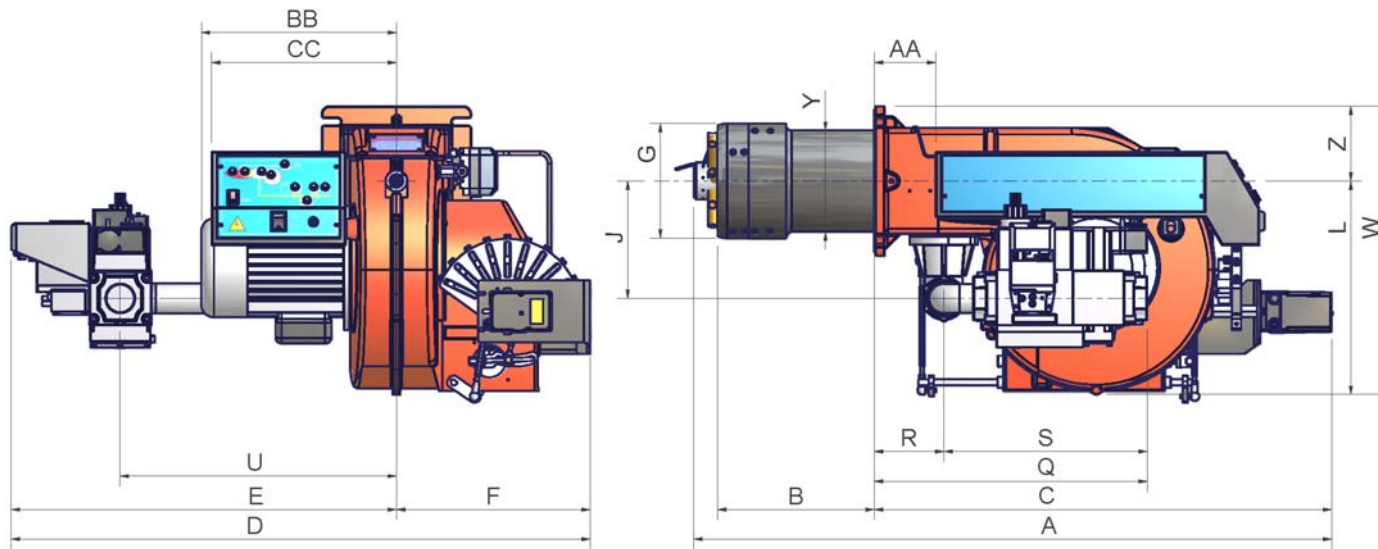


Рис. 2 - Схема для выполнения отверстия в плите котла

	DN	A(S*)	A(L*)	AA	B(S*)	B(L*)	BB	C	CC	D	E	F	G	H	J	K	L	M	N	O - min	O - max	P	Q	R	S	U	V	W	Y	Z
LX60 PR - 0.40	40	1026	1206	99	252	432	314	736	298	812	500	312	185	204	210	240	344	M10	269	190	190	190	439	112	327	444	x	464	162	120
LX60 MD - 0.40	40	1026	1206	99	252	432	314	736	298	812	500	312	185	204	210	240	344	M10	269	190	190	190	439	112	327	444	x	464	162	120
LX60 AB - 0.40	40	956	1136	99	252	432	314	666	298	812	500	312	185	204	210	240	344	M10	269	190	190	190	439	112	327	444	x	464	162	120
LX60 PR - 0.50	50	1026	1206	99	252	432	314	736	298	812	500	312	185	204	210	240	344	M10	269	190	190	190	447	112	335	444	x	464	162	120
LX60 MD - 0.50	50	1026	1206	99	252	432	314	736	298	812	500	312	185	204	210	240	344	M10	269	190	190	190	447	112	335	444	x	464	162	120
LX60 AB - 0.50	50	956	1136	99	252	432	314	666	298	812	500	312	185	204	210	240	344	M10	269	190	190	190	447	112	335	444	x	464	162	120
LX60 PR - 0.65	65	1026	1206	99	252	432	314	736	298	997	685	312	185	204	250	240	420	M10	269	190	190	190	515	112	403	540	313	540	162	120
LX60 MD - 0.65	65	1026	1206	99	252	432	314	736	298	997	685	312	185	204	250	240	420	M10	269	190	190	190	515	112	403	540	313	540	162	120
LX60 AB - 0.65	65	956	1136	99	252	432	314	666	298	997	685	312	185	204	250	240	420	M10	269	190	190	190	515	112	403	540	313	540	162	120

*S = этот размер относится к горелке со стандартным соплом

*L = этот размер относится к горелке с длинным соплом

Примечание: Блок контроля герметичности: опция.

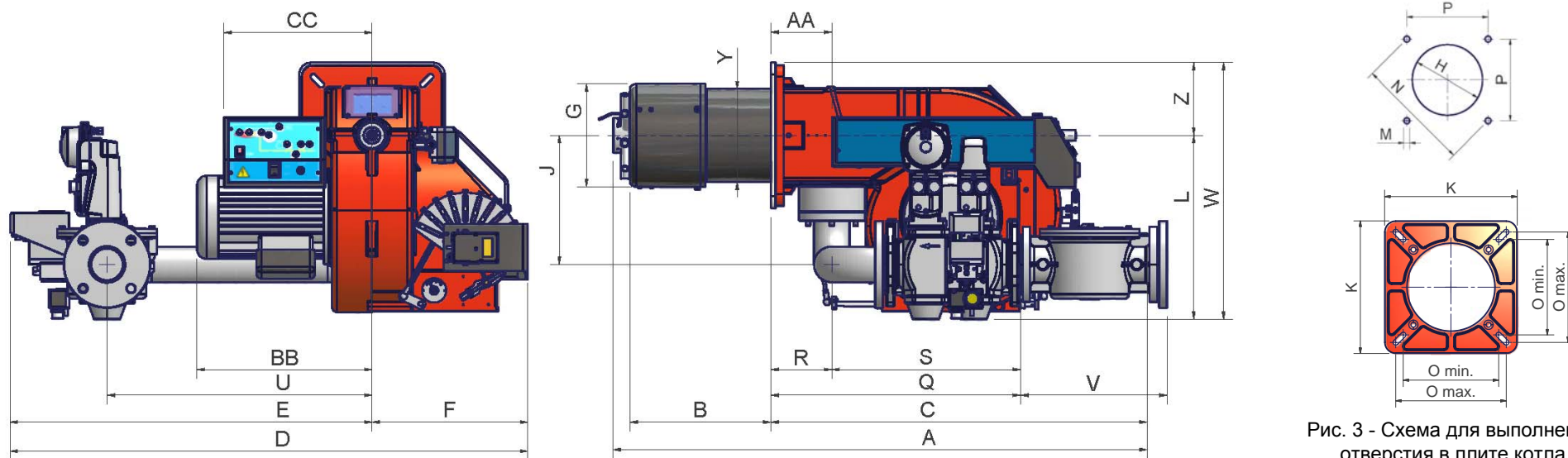


Рис. 3 - Схема для выполнения отверстия в плите котла

	DN	A(S*)	A(L*)	AA	B(S*)	B(L*)	BB	C	CC	D	E	F	G	H	J	K	L	M	N	Omin	Omax	P	Q	R	S	U	V	W	Y	Z
LX65 PR - 0.50	50	1166	1256	130	326	416	373	803	316	900	568	332	185	228	208	300	376	M10	330	216	250	233	465	130	335	519	x	531	162	155
LX65 PR - 1.50	50	1166	1256	130	326	416	373	803	316	1026	694	332	185	228	208	300	376	M10	330	216	250	233	465	130	335	519	x	531	162	155
LX65 AB - 0.50	50	1096	1186	130	326	416	373	733	316	900	568	332	185	228	208	300	376	M10	330	216	250	233	465	130	335	519	x	531	162	155
LX65 AB - 1.50	50	1096	1186	130	326	416	373	733	316	1026	694	332	185	228	208	300	376	M10	330	216	250	233	465	130	335	519	x	531	162	155
LX65 MD - 0.50	50	1166	1256	130	326	416	373	803	316	900	568	332	185	228	208	300	376	M10	330	216	250	233	465	130	335	519	x	531	162	155
LX65 MD - 1.50	50	1166	1256	130	326	416	373	803	316	1026	694	332	185	228	208	300	376	M10	330	216	250	233	465	130	335	519	x	531	162	155
LX65 PR - 0.65	65	1166	1256	130	326	416	373	803	316	998	666	332	185	228	275	300	393	M10	330	216	250	233	533	130	403	565	313	548	162	155
LX65 PR - 1.65	65	1166	1256	130	326	416	373	803	316	1104	772	332	185	228	275	300	393	M10	330	216	250	233	533	130	403	565	313	548	162	155
LX65 AB - 0.65	65	1096	1186	130	326	416	373	733	316	998	666	332	185	228	275	300	393	M10	330	216	250	233	533	130	403	565	313	548	162	155
LX65 AB - 1.65	65	1096	1186	130	326	416	373	733	316	1104	772	332	185	228	275	300	393	M10	330	216	250	233	533	130	403	565	313	548	162	155
LX65 MD - 0.65	65	1166	1256	130	326	416	373	803	316	998	666	332	185	228	275	300	393	M10	330	216	250	233	533	130	403	565	313	548	162	155
LX65 MD - 1.65	65	1166	1256	130	326	416	373	803	316	1104	772	332	185	228	275	300	393	M10	330	216	250	233	533	130	403	565	313	548	162	155

*S = Этот размер относится к горелке с коротким соплом

*L = Этот размер относится к горелке с длинным соплом

Примечание: Блок контроля герметичности: опция.

	DN	A(S*)	A(L*)	AA	B(S*)	B(L*)	BB	C	CC	D	E	F	G	H	J	K	L	M	N	Omin	Omax	P	Q	R	S	U	V	W	Y	Z
LX72 PR - 0.50	50	1139	1224	130	300	385	373	803	316	900	568	332	219	249	208	300	376	M10	330	216	250	233	465	130	335	519	x	531	198	155
LX72 PR - 1.50	50	1139	1224	130	300	385	373	803	316	1026	694	332	219	249	208	300	376	M10	330	216	250	233	465	130	335	519	x	531	198	155
LX72 AB - 0.50	50	1069	1154	130	300	385	373	733	316	900	568	332	219	249	208	300	376	M10	330	216	250	233	465	130	335	519	x	531	198	155
LX72 AB - 1.50	50	1069	1154	130	300	385	373	733	316	1026	694	332	219	249	208	300	376	M10	330	216	250	233	465	130	335	519	x	531	198	155
LX72 MD - 0.50	50	1139	1224	130	300	385	373	803	316	900	568	332	219	249	208	300	376	M10	330	216	250	233	465	130	335	519	x	531	198	155
LX72 MD - 1.50	50	1139	1224	130	300	385	373	803	316	1026	694	332	219	249	208	300	376	M10	330	216	250	233	465	130	335	519	x	531	198	155
LX72 PR - 0.65	65	1139	1224	130	300	385	373	803	316	998	666	332	219	249	275	300	393	M10	330	216	250	233	533	130	403	565	313	548	198	155
LX72 PR - 1.65	65	1139	1224	130	300	385	373	803	316	1104	772	332	219	249	275	300	393	M10	330	216	250	233	533	130	403	565	313	548	198	155
LX72 AB - 0.65	65	1069	1154	130	300	385	373	733	316	998	666	332	219	249	275	300	393	M10	330	216	250	233	533	130	403	565	313	548	198	155
LX72 AB - 1.65	65	1069	1154	130	300	385	373	733	316	1104	772	332	219	249	275	300	393	M10	330	216	250	233	533	130	403	565	313	548	198	155
LX72 MD - 0.65	65	1139	1224	130	300	385	373	803	316	998	666	332	219	249	275	300	393	M10	330	216	250	233	533	130	403	565	313	548	198	155
LX72 MD - 1.65	65	1139	1224	130	300	385	373	803	316	1104	772	332	219	249	275	300	393	M10	330	216	250	233	533	130	403	565	313	548	198	155
LX72 PR - 0.80	80	1139	1224	130	300	385	373	803	316	998	666	332	219	249	275	300	407	M10	330	216	250	233	574	130	444	565	344	562	198	155
LX72 PR - 1.80	80	1139	1224	130	300	385	373	803	316	1106	774	332	219	249	275	300	407	M10	330	216	250	233	574	130	444	565	344	562	198	155
LX72 AB - 0.80	80	1069	1154	130	300	385	373	733	316	998	666	332	219	249	275	300	407	M10	330	216	250	233	574	130	444	565	344	562	198	155
LX72 AB - 1.80	80	1069	1154	130	300	385	373	733	316	1106	774	332	219	249	275	300	407	M10	330	216	250	233	574	130	444	565	344	562	198	155
LX72 MD - 0.80	80	1139	1224	130	300	385	373	803	316	998	666	332	219	249	275	300	407	M10	330	216	250	233	574	130	444	565	344	562	198	155
LX72 MD - 1.80	80	1139	1224	130	300	385	373	803	316	1106	774	332	219	249	275	300	407	M10	330	216	250	233	574	130	444	565	344	562	198	155

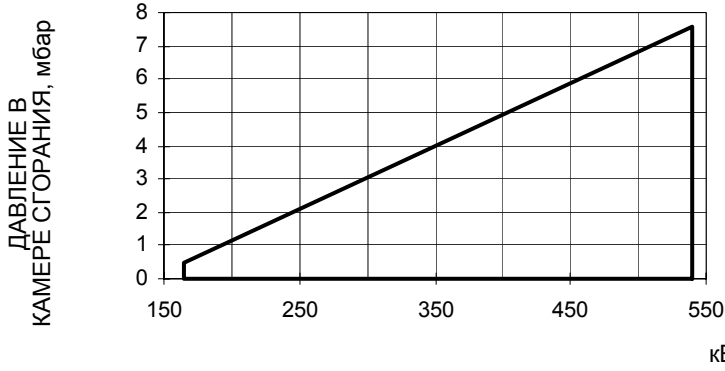
*S = этот размер относится к горелке с коротким соплом

*L = этот размер относится к горелке с длинным соплом

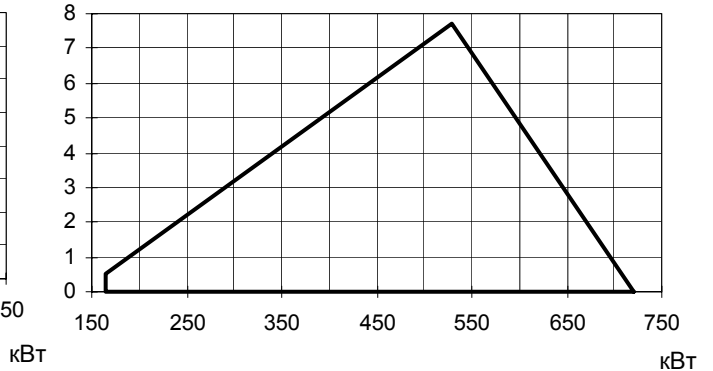
Примечание: Блок контроля герметичности: опция.

Рабочие диапазоны

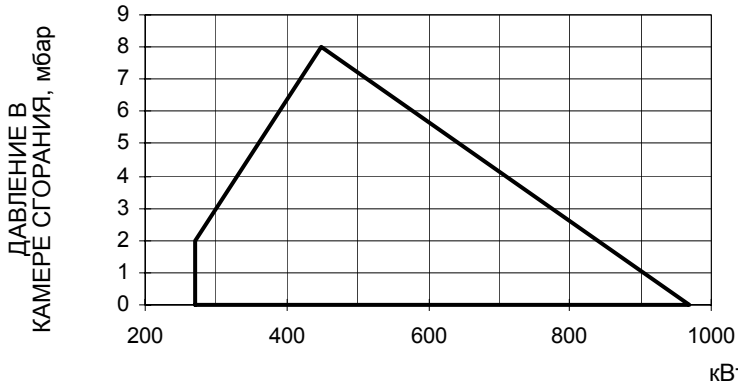
LX60 M-...40..



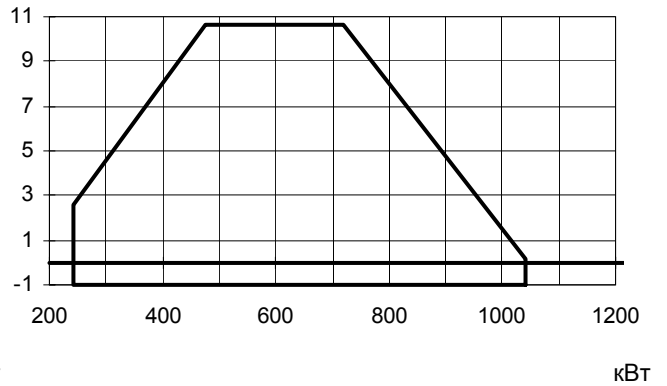
LX60 M-...50/65..



LX65



LX72

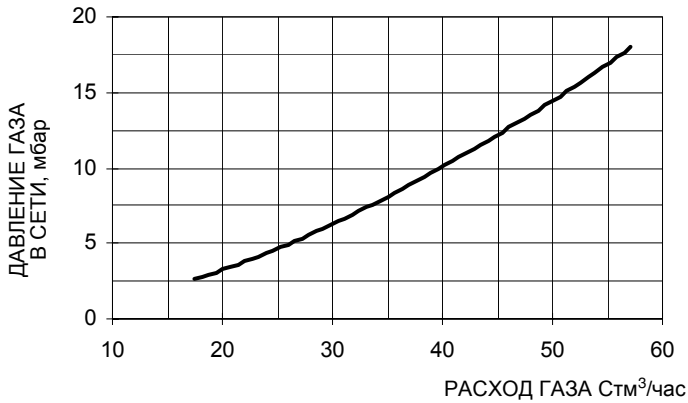


Чтобы получить мощность в ккал/ч, умножить значение в кВт на 860.

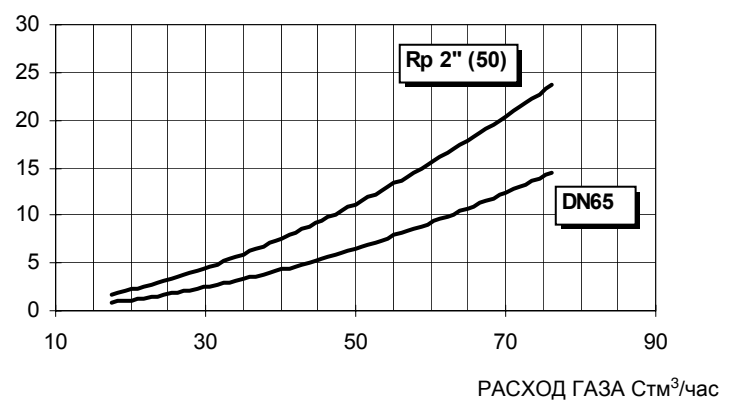
Эти данные относятся к стандартным условиям: атмосферное давление 1013 мбар и температура окружающей среды 15°C.

Кривые соотношения “давление в сети - расход”

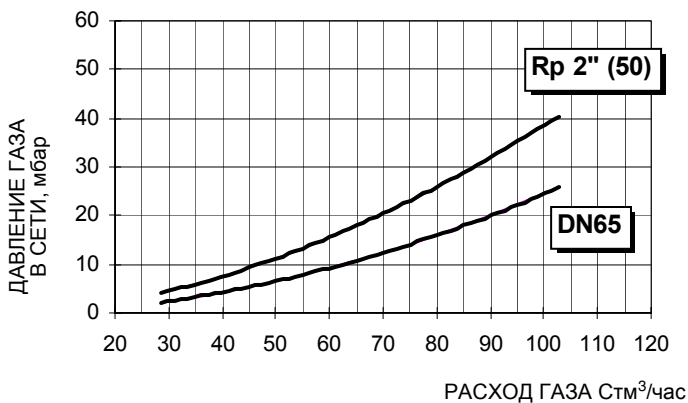
LX60 M-...40..



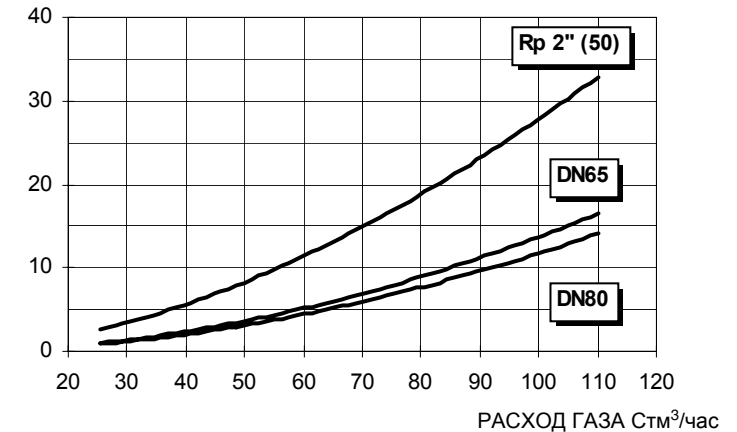
LX60 M-...50/65..



LX65



LX72



МОНТАЖ И ПОДКЛЮЧЕНИЯ

Упаковка

Горелки поставляются в картонных коробках следующих размеров:

- LX60: 1200мм x 670мм x 540мм (L x P x H).
- LX65 - LX72: 1280мм x 850мм x 760мм (L x P x H).

Такие упаковки боятся сырости и не подлежат штабелированию. Внутри каждой упаковки находятся:

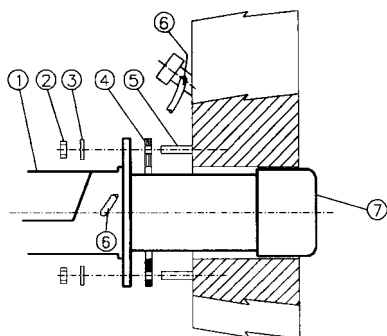
- 1 горелка с отсоединенной газовой рампой;
- 1 Прокладка, устанавливаемая между горелкой и котлом;
- 1 пакет с данными инструкциями по эксплуатации.

При утилизации упаковки горелки выполнять процедуры в соответствии с действующими правилами по утилизации отходов.

Монтаж горелки на котле

Для того, чтобы установить горелку на котел, действовать следующим образом:

- 1). Выполнить на дверце камеры сгорания отверстие под горелку, как описано в параграфе “Габаритные размеры”
- 2). приставить горелку к плите котла: поднимать и двигать горелку при помощи вилочной электрокары (см. параграф “Подъем и перенос горелки”);
- 3). в соответствии с отверстием на плите котла, расположить 4 крепежных винта (5), согласно шаблона для выполнения отверстия, описанного в параграфе “Габаритные размеры”;
- 4). закрутить винты (5) в отверстия плиты
- 5). уложить прокладку на фланец горелки;
- 6). Установить горелку на котел
- 7). закрепить ее с помощью гаек к крепежным винтам котла, согласно схеме, указанной на рисунке.
- 8). По завершении монтажа горелки на котёл, заделать пространство между соплом горелки и огнеупорным краем отверстия котла изолирующим материалом (валик из жаропрочного волокна или огнеупорный цемент).



Описание

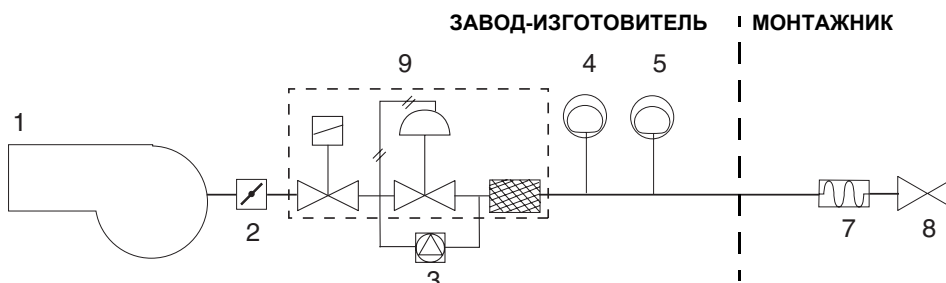
- | | |
|---|--------------------------|
| 1 | Горелка |
| 2 | Крепёжная гайка |
| 3 | Шайба |
| 4 | Прокладка |
| 5 | Шпилька |
| 6 | Трубка для чистки глазка |
| 7 | Сопло |

ПОДСОЕДИНЕНИЕ ГАЗОВЫХ РАМП

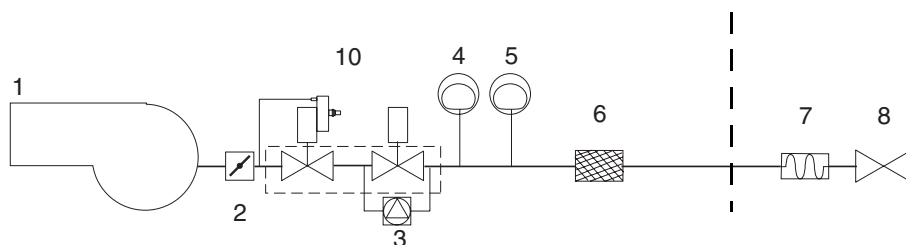
Схемы соответствуют действующим нормативам.

	ПРИМЕЧАНИЕ: ПЕРЕД ВЫПОЛНЕНИЕМ ПОДСОЕДИНЕНИЙ К РАСПРЕДЕЛИТЕЛЬНОЙ ГАЗОВОЙ СЕТИ УБЕДИТЬСЯ В ТОМ, ЧТО РУЧНЫЕ КРАНЫ ОТСЕЧЕНИЯ ГАЗА ЗАКРЫТЫ. ПРОЧИТАТЬ ВНИМАТЕЛЬНО ГЛАВУ "ПРЕДУПРЕЖДЕНИЯ" НАСТОЯЩИХ ИНСТРУКЦИЙ.
--	--

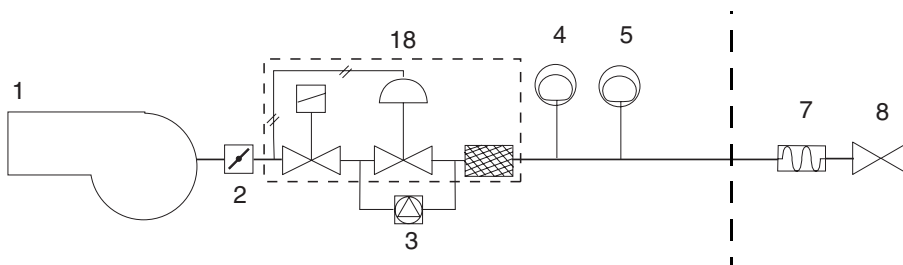
Rp1 1/2: Газовая рампa с группой клапанов MB-DLE (2 клапана + газовый фильтр + стабилизатор давления + реле давления) + блок контроля герметичности VPS504



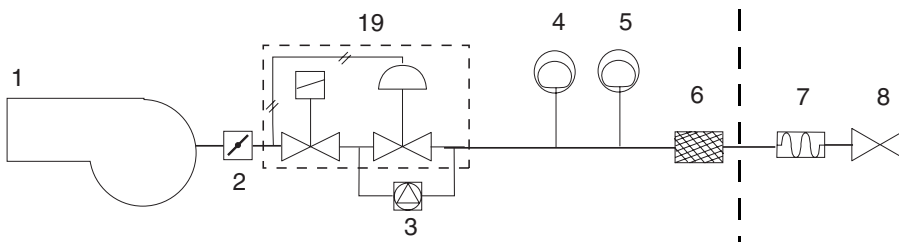
Rp2 - DN65 - DN80: Газовая рампa с группой клапанов VGD со встроенным стабилизатором давления газа + блок контроля герметичности VPS504



Rp2: Газовая рампa с группой клапанов MBC (2 клапана + газовый фильтр + стабилизатор давления + реле давления) + блок контроля герметичности VPS504



DN65 - DN80: Газовая рампa с группой клапанов MBC (2 клапана + газовый фильтр + стабилизатор давления + реле давления) + блок контроля герметичности VPS504



Обозначения

- | | |
|--|--|
| 1 Горелка | 7 Антивибрационная муфта |
| 2 Дроссельный клапан | 8 Ручной отсечной кран |
| 3 Блок контроля герметичности | 9 Группа клапанов MB-DLE |
| 4 Реле минимального давления газа | 10 Группа клапанов VGD |
| 5 Реле максимального давления газа (опция) | 18 Группа клапанов MBC (на 2", со встроенным фильтром) |
| 6 Газовый фильтр | 19 Группа клапанов MBC (с наружным фильтром) |

Сборка газовой рампы

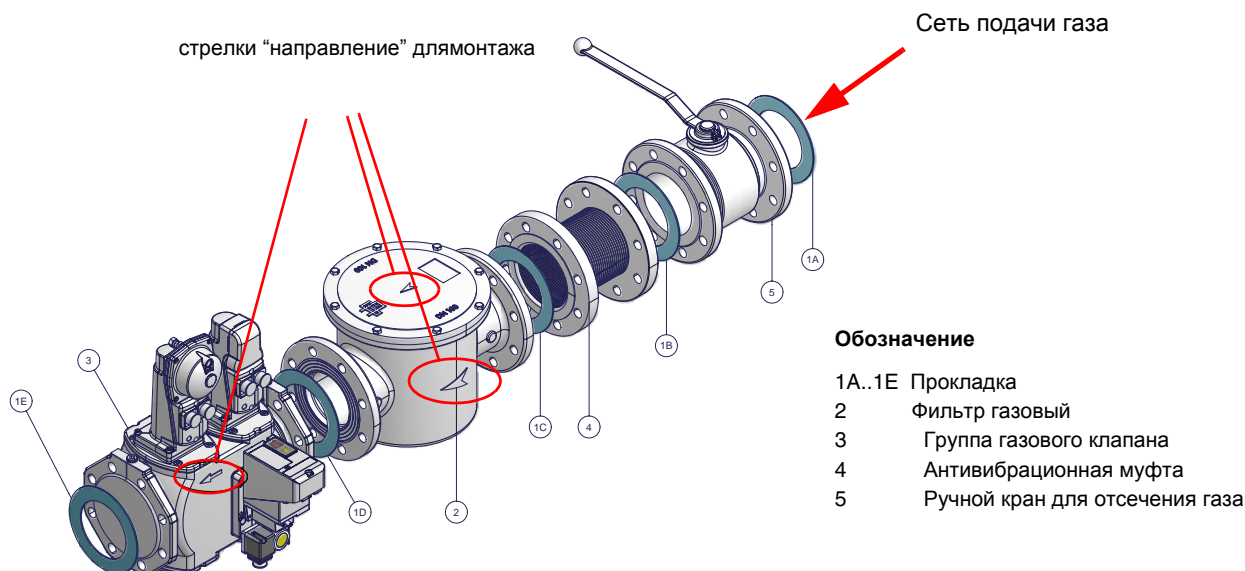


Рис. 4 - Пример газовой рампы

Для того, чтобы смонтировать газовую рампу, действовать следующим образом:

- 1-а) при резьбовых соединениях: использовать соответствующую оснастку, подходящую для применяемого типа газа,
- 1 - б) при фланцевых соединениях: между соседними компонентами устанавливать прокладку (1А..1Е - Рис. 4), совместимую с используемым газом,
- 2) закрепить все компоненты винтами, следуя данным схемам и соблюдая нужное направление при монтаже каждого элемента.

ПРИМЕЧАНИЕ: Антивибрационная муфта, ручной отсечной газовый кран и прокладки - не входят в стандартную поставку.



ВНИМАНИЕ: после монтажа газовой рампы согласно схеме, необходимо провести тестирование на герметичность газового контура, согласно требований действующих нормативов.

Ниже приводятся процедуры монтажа клапанных групп, используемых на разных рампах.

- рампы резьбовые с Multibloc Dungs MB-DLE, MBC..SE или Siemens VGD20..
- рампы фланцевые с Multibloc Dungs MBC..SE 1900-3100-5000 или Siemens VGD40..

МУЛЬТИБЛОК DUNGS MB-DLE 415..420**Монтаж**

1. Расслабить винты А и В, но **не снимать** их (Рис. 5 и Рис. 6)
2. Отвинтить винты С и D (Рис. 5 и Рис. 6)
3. Установить Мультиблок между резьбовыми фланцами (Рис. 7)
4. После монтажа проверить герметичность и работу.

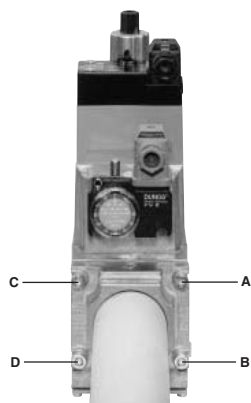


Рис. 5

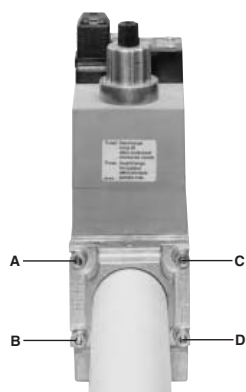


Рис. 6

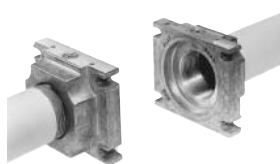


Рис. 7

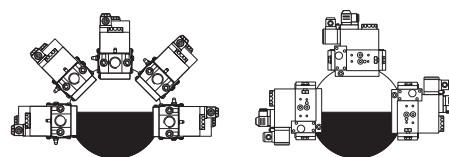
ПОЗИЦИИ ПРИ МОНТАЖЕ

Рис. 8

МУЛЬТИБЛОК DUNGS MBC300-700-1200SE (Группа клапанов с резьбой)**Монтаж**

1. Установить фланец на трубе. Использовать соответствующую газу оснастку (Рис. 9)
2. установить устройство MBC...SE и уделить особое внимание прокладкам O-Ring (Рис. 10)
3. Затянуть винты A - H
4. После монтажа проверить герметичность и работу.
5. Демонтаж проводится в обратном порядке.

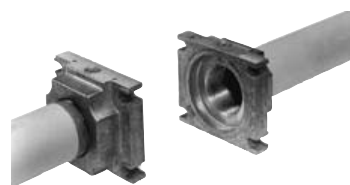


Рис. 9

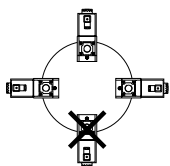
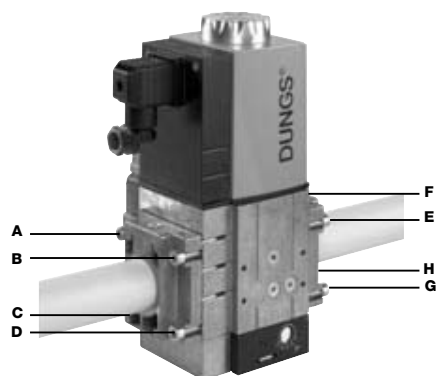
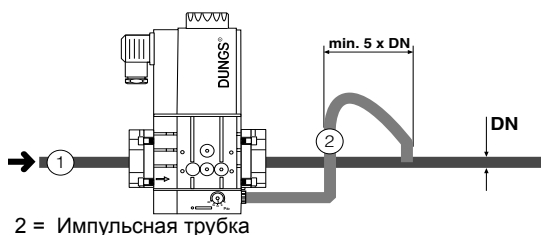
ПОЗИЦИИ ПРИ МОНТАЖЕ**ОПЦИЯ**

Рис. 10

МУЛЬТИБЛОК DUNGS MBC1900-3100-5000SE (Группа клапанов с фланцами)**Монтаж**

1. Вставить винты A
2. Установить прокладки
3. Вставить винты B
4. Затянуть винты A + B
5. Обратит внимание на правильное расположение прокладки!
6. После монтажа проверить герметичность и работу.
7. Демонтаж производить в обратном порядке.

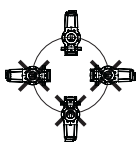
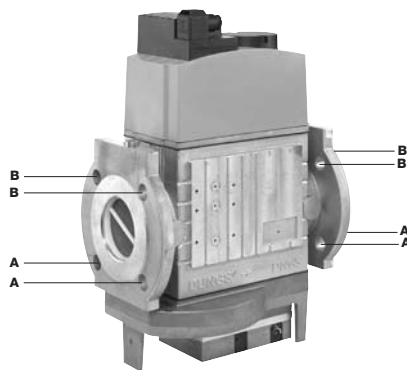
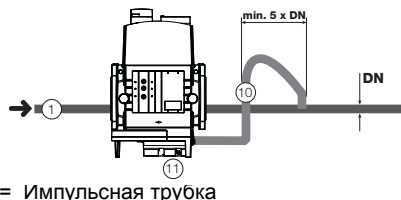
ПОЗИЦИИ ПРИ МОНТАЖЕ**ОПЦИЯ**

Рис. 11

Газовые клапаны Siemens VGD20.. и VGD40.. - Вариант с SKP2.. (встроенным стабилизатором давления)**Монтаж**

- Для монтажа двойного газового клапана VGD..., требуются 2 фланца (для мод. VGD20.. фланцы имеют резьбу);
- во избежание попадания посторонних тел в клапан, в первую очередь установить фланцы;
- на трубопроводе, почистить установленные компоненты и затем смонтировать клапан;
- направление потока газа должно следовать указанию стрелки, изображенной на корпусе клапана;
- убедиться в том, что болты на фланцах тщательно затянуты;
- проверить на герметичность подсоединения всех компонентов;
- убедиться, что O-образные прокладки правильно расположены между фланцами и клапаном (только для VGD20...)
- убедиться, что прокладки правильно расположены между фланцами (только для VGD40...)
- Подсоединить трубку для отбора давления газа (на рисунке TP) к соответствующим соединительным деталям, расположенным на газопроводе, после газовых клапанов: давление газа должно отбираться на расстоянии равном примерно 5 номинальным диаметрам трубопровода.
- Подсоедините трубку для отбора давления газа (TP на рисунке) к специальным соединениям газопровода после газовых клапанов.
- Оставьте открытым отверстие для выбросов в атмосферу (SA на рисунке). Если установленная пружина не соответствует требованиям регулировки, обратитесь в наши сервисные центры, чтобы вам отправили подходящую пружину.

⚠ ВНИМАНИЕ: снятие 4 винтов BS ведёт к выходу из строя регулятора!

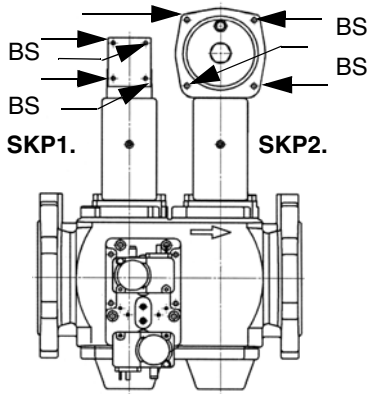


Рис. 12

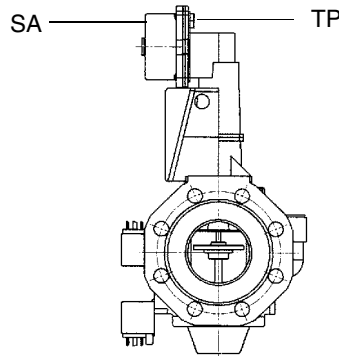


Рис. 13

ПОЗИЦИИ ПРИ МОНТАЖЕ SIEMENS VGD..

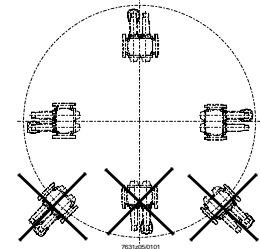
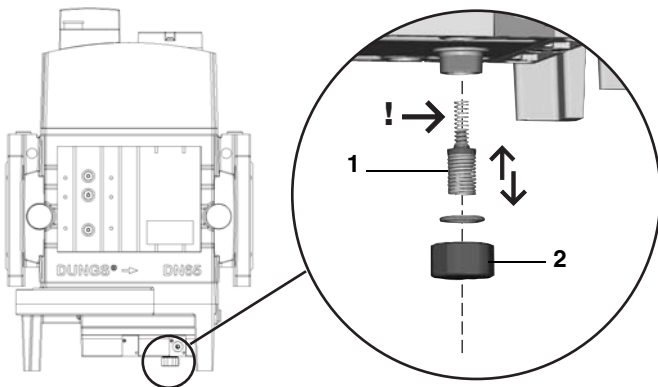


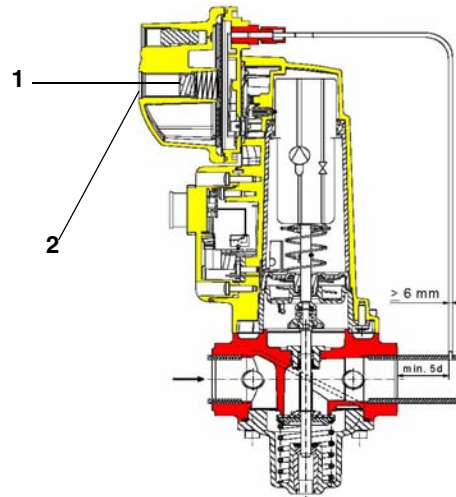
Рис. 14

Диапазон регулирования давления

Диапазон регулирования давления, за клапанной группой меняется, в зависимости от типа пружины, входящей в комплект клапанной группы.



DUNGS MBC..SE



Исполнительный механизм "SKP"

Обозначения

- 1 пружина
- 2 заглушка

Группа газовых клапанов DUNGS MBC:

Диапазон работы (мбар)	4 - 20	20 - 40	40 - 80	80 - 150
Цвет пружины	-	красный	черный	зеленый

Группа газовых клапанов SIEMENS VGD с исполнительных механизмом "SKP":

Диапазон работы (мбар)	0 - 22	15 - 120	100 - 250
Цвет пружины	нейтральный	желтый	красный

Блок контроля герметичности VPS504 (опция)

В его задачу входит проверка герметичности отсечных газовых клапанов. Проверка осуществляется, как только термостат котла подаёт сигнал, разрешающий пуск горелки через внутренний мембранный насос, под давлением в испытательном контуре, превышающем на 20 мбар давление на подаче газа.

Для того, чтобы установить блок контроля герметичности DUNGS VPS504 на клапанах MD/DLE, действовать следующим образом:

- 1). отключить подачу газа;
- 2). отключить электрическое питание
- 3). снять крепежные винты группы Multibloc (Рис. 15-A)

4). вставить уплотнительные кольца (10,5x2,25) в VPS 504 (Рис. 16-В, Рис. 15-В)

5). закрутить 4 винта блока контроля герметичности (M4x16) Рис. 15-С.

В случае повторного монтажа (при трансформации или ремонте) вставить только винты.

6). При завершении всех операций проверить блок на герметичность и работу.

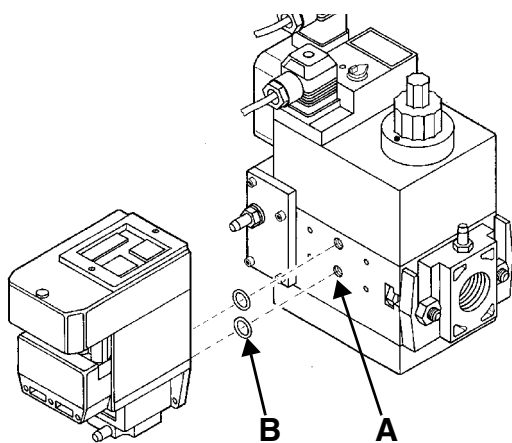


Рис. 15

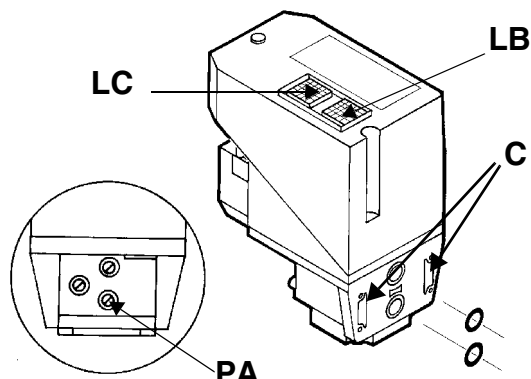


Рис. 16


Для проверки работы, подсоедините манометр к штуцеру для отбора давления PA (Рис. 16). Если проверка завершилась положительно, через несколько секунд загорается жёлтая лампочка LC (желтая). В противном случае загорается красная лампочка блокировки LB. (красная). Чтобы перезапустить горелку, необходимо разблокировать блок управления нажатием на светящуюся кнопку LB.


После монтажа газовой рампы выполнить электрические подсоединения клапанной группы и реле давления..





ВНИМАНИЕ: после монтажа газовой рампы согласно схеме, необходимо провести тестирование на герметичность газового контура, согласно требований действующих нормативов.

СХЕМА ЭЛЕКТРИЧЕСКИХ ПОДКЛЮЧЕНИЙ

	ВНИМАНИЕ: на горелке установлена переключатель между клеммами 6 и 7. В случае подсоединения термостата большого/малого пламени уберите данную переключатель перед подсоединением термостата.
	ВАЖНО: Присоединяя электрические провода в клеммной коробке МА, убедитесь, что провод заземления длиннее проводов фазы и нейтрали.

	ВНИМАНИЕ: если длина присоединительного кабеля термостатов электронного блока контроля пламени превышает 3 метра, предусмотреть разъединительное реле, как описано в прилагаемой схеме.
---	--

	СОБЛЮДАЙТЕ ОСНОВНЫЕ ПРАВИЛА БЕЗОПАСНОСТИ, УБЕДИТЕСЬ В ПОДСОЕДИНЕНИИ ЗАЗЕМЛЕНИЯ К СИСТЕМЕ, ПРИ ПОДСОЕДИНЕНИИ БУДЬТЕ ВНИМАТЕЛЬНЫ И НЕ ПОМЕНЯЙТЕ МЕСТАМИ ФАЗУ И НЕЙТРАЛЬ, ПОДГОТОВЬТЕ ДИФФЕРЕНЦИАЛЬНЫЙ, ТЕРМОМАГНИТНЫЙ ВЫКЛЮЧАТЕЛЬ, ПОДХОДЯЩИЙ ДЛЯ ПОДКЛЮЧЕНИЯ К СЕТИ.
	ВНИМАНИЕ: прежде, чем выполнять электрические подключения, убедитесь в том, что выключатель системы установлен в положение "ВЫКЛ", а главный выключатель горелки тоже находится в положении 0 (OFF - ВЫКЛ). Прочитайте внимательно главу "ПРЕДУПРЕЖДЕНИЯ", в части "Электрическое питание".

	ВНИМАНИЕ: если длина присоединительного кабеля термостатов электронного блока контроля пламени превышает 3 метра, предусмотреть разъединительное реле, как описано в прилагаемой схеме.
--	--

Для выполнения подключений действовать следующим образом:

- 1). Снять крышку электрощита горелки.
- 2). Выполнить электрические подсоединения к клеммной коробке питания, следуя нижеследующим схемам, проверить направление вращения двигателя вентилятора и затем установить на место крышку.

Полное описание электрических схем на стр 42.

Примечание по электрическому питанию

Если электропитание горелки составляет 230В, три фазы (без нейтрали), тогда на электронном блоке контроля пламени Siemens LME.., между клеммой 2 основания эл. блока и клеммой заземления следует подсоединить контур RC Siemens, RC466890660.

Обозначения

C - Конденсатор (22нФ/250В)

LME.. - Электронный блок контроля пламени Siemens

R - Резистор (1МОм)

RC466890660 - контур RC

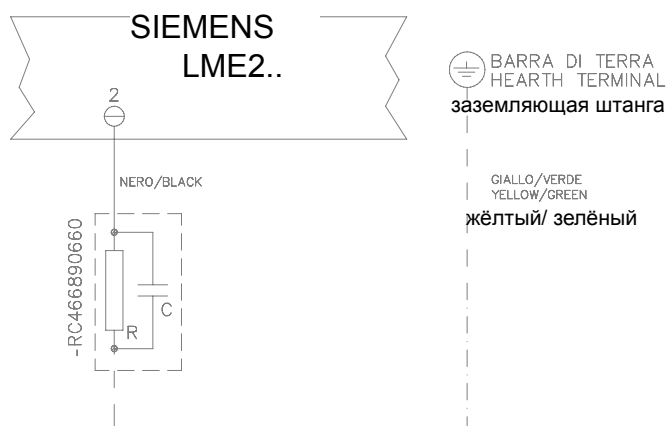


Рис. 17

Схема соединений

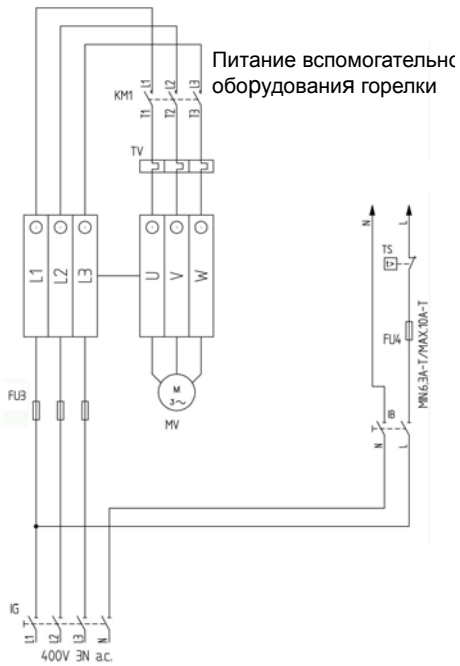


Рис. 18

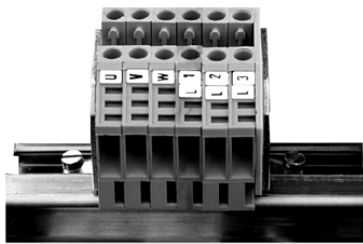


Рис. 20 - Клеммная коробка питания



Рис. 21

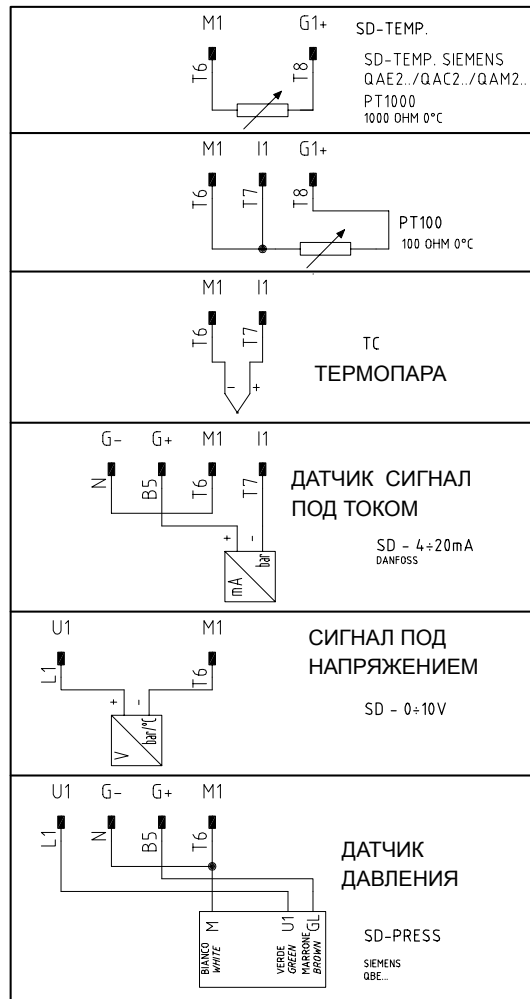


Рис. 19 - Схема подсоединения датчиков для модулирующих горелок

Вращение двигателя вентилятора

После завершения выполнения электрических соединений горелки проверьте направление вращения двигателя вентилятора. Двигатель должен вращаться в направлении, указанном на корпусе. В случае неправильного вращения инвертируйте трехфазное питание и вновь проверьте направление вращения двигателя.

ПРИМЕЧАНИЕ: горелки рассчитаны на трёхфазное питание 400 В; в случае использования трёхфазного питания 230 В необходимо изменить электрические соединения внутри клеммной коробки электродвигателя и заменить термореле.

РЕГУЛИРОВАНИЕ

Кривые давления в голове сгорания в зависимости от расхода газа

Кривые относятся к давлению в камере сгорания, равному 0 мбар!

Кривые давления газа в голове сгорания горелки, в зависимости от расхода газа, действительны только в том случае, если горелка правильно отрегулирована (процентное содержание остаточного O₂ в уходящих газах - как в таблице "Рекомендуемые параметры выбросов", а CO - в пределах нормы). На этой фазе голова сгорания, дроссельный клапан и сервопривод находятся в максимально открытом положении. Смотрите Рис. 22, на котором изображено, как правильно измерить давление газа, принимая во внимание значения давления в камере сгорания, снятые с манометра или пользуясь техническими характеристиками котла/утилизатора.

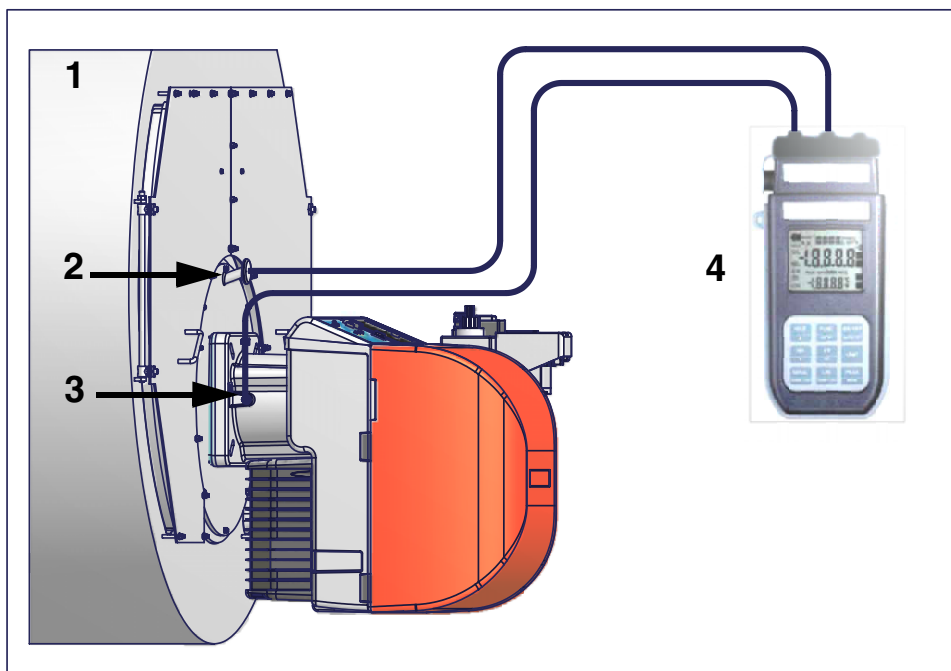


Рис. 22

Описание

- 1 Генератор
- 2 Штуцер для отбора давления в котле
- 3 Штуцер для отбора давления газа на дроссельном клапане
- 4 Манометр дифференциальный

Замер давления на голове сгорания

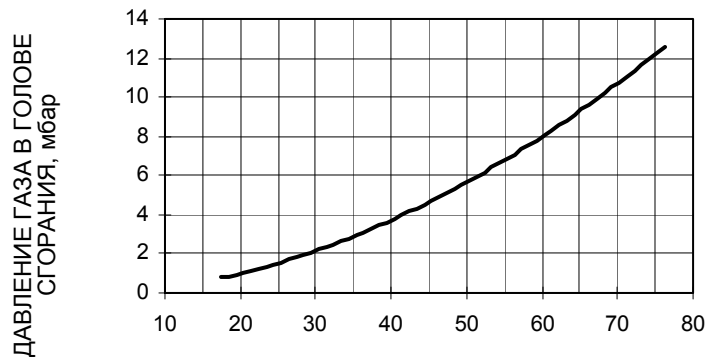
Подсоединить соответствующие датчики на входы манометра: один на штуцер для отбора давления котла (Рис. 22-2), чтобы снять значение давления в камере сгорания и другой на штуцер отбора давления газа на дроссельном клапане горелки. (Рис. 22-2), чтобы снять значение давления газа на голове сгорания.

На основании дифференциального давления, снятого таким образом, можно вычислить значение максимального расхода газа, используя при этом графики кривых соотношения "давление-расход" в голове сгорания, которые Вы найдете в следующем параграфе. Имея значение давления газа в голове сгорания (указывается на ординате), можно определить значение расхода в топке в кВт или Стм³/час (указывается на абсциссе).

ПРИМЕЧАНИЕ: КРИВЫЕ "ДАВЛЕНИЕ – РАСХОД ГАЗА" ОРИЕНТИРОВОЧНЫ; ДЛЯ ПРАВИЛЬНОЙ РЕГУЛИРОВКИ РАСХОДА ГАЗА ОБРАТИТЕСЬ К ПОКАЗАНИЯМ СЧЁТЧИКА.

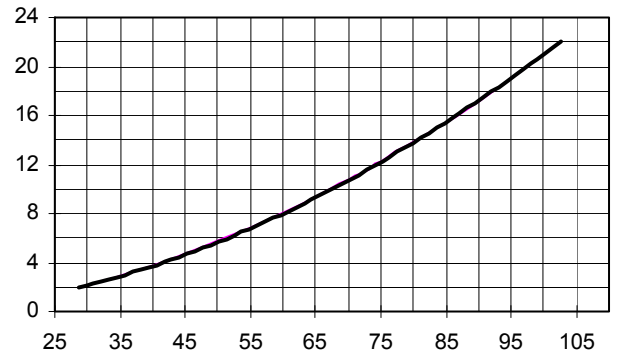
Кривые соотношения "давление в голове сгорания - расход газа"

LX60



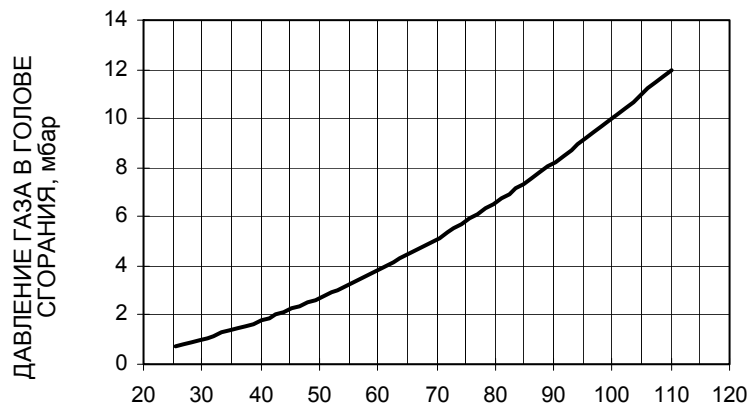
СТ.М³/ч

LX65




СТ.М³/ч

LX72



СТ.М³/ч

Регулирование воздуха горения и газового топлива

	ВНИМАНИЕ: прежде, чем запускать горелку, убедиться в том, что все ручные отсечные клапаны газа открыты и проверить, что значение давления на входе рампы соответствует значениям, указанным в параграфе “Технические характеристики”. Кроме того, убедиться в том, что главный выключатель подачи питание вырублен.
	ВНИМАНИЕ: При выполнении операций калибровки не включайте горелку с недостаточным расходом воздуха (опасность образования монооксида углерода); том случае, если это произойдет, необходимо уменьшить медленно подачу газа и вернуться к нормальным показателям продуктов выброса.
	ВНИМАНИЕ! ОПЛОМБИРОВАННЫЕ ВИНТЫ КАТЕГОРИЧЕСКИ ЗАПРЕЩАЕТСЯ ОТКРУЧИВАТЬ! ГАРАНТИЯ НА ДЕТАЛЬ ТЕРЯЕТСЯ!

Мощность при розжиге

Мощность при розжиге не должна превышать 1/3 от максимальной рабочей мощности (на двухступенчатых, прогрессивных и модулирующих горелках). С тем, чтобы отвечать этим требованиям, горелки оснащаются дроссельными клапанами и/или медленно открывающимися предохранительными клапанами.

Мощность работы на малом пламени должна быть выше минимальной мощности, указанной в диапазоне работы горелки (см. “Диапазон работы” на стр.11).

	ВАЖНО! Избыток воздуха регулируется согласно рекомендуемых параметров, приводимых в следующей таблице:
---	---

Рекомендуемые параметры горения		
Топливо	Рекомендуемое значение CO ₂ (%)	Рекомендуемое значение O ₂ (%)
Природный газ	9 ÷ 10	3 ÷ 4.8

Регулирование - общее описание

- Регулировка расхода воздуха и газа сначала осуществляется при работе горелки на максимальной мощности (“большое пламя”), воздействуя соответственно на воздушную заслонку и стабилизатор давления, встроенный в группу газовых клапанов.

Проверить, что параметры горения находятся в рамках рекомендуемых предельных значений..

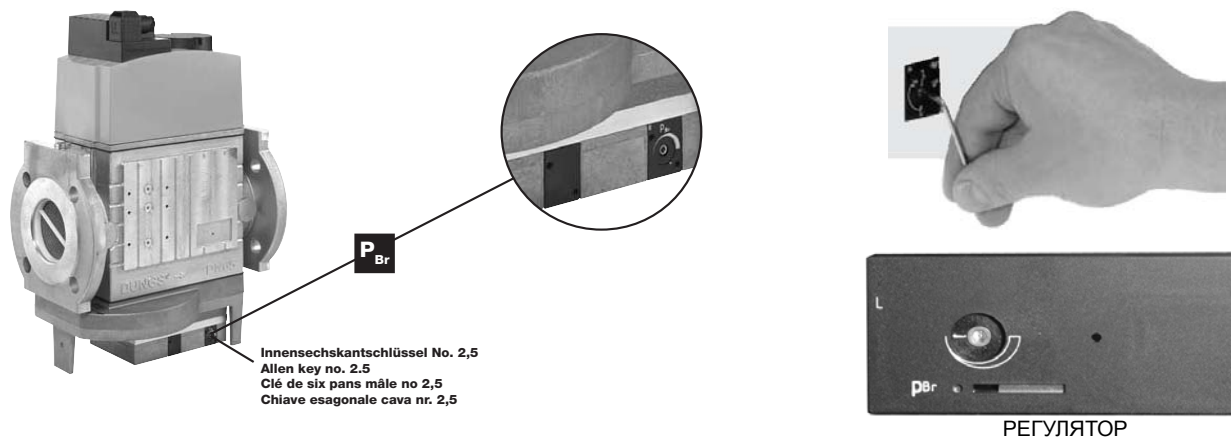
- Проверить расход газа с помощью счетчика или, если это невозможно сделать, проверяя давление на голове сгорания с помощью дифференциального манометра, как описано в параграфе “Измерение лдавления в голове сгорания” на Стр.20.
- Затем (см. следующую страницу), отрегулировать мощность на всех промежуточных точках между минимальной и максимальной, настроив рабочую кривую с помощью пластинки варьируемого сектора (только на прогрессивных и модулирующих горелках). Варьируемый сектор определяет соотношение воздух/газ в этих точках, регулируя открытие - закрытие дроссельного газового клапана.
- И в конце, определить мощность в режиме малого пламени, воздействуя на микровыключатель малого пламени сервопривода, избегая того, чтобы мощность в режиме малого пламени была слишком высокой или, чтобы температура уходящих газов была слишком низкой, что привело бы к образованию конденсата в дымоходе.

Процедура регулировки

Для того, чтобы изменить регулировку горелки во время пуско-наладки на месте, придерживаться нижеприведенных процедур.

Прежде, чем осуществлять розжиг горелки, отрегулировать медленное открытие клапанной группы: для регулировки медленного открытия снять колпачок **T**, перевернуть его и вдеть на ось **VR** соответствующим пазом, расположенным сверху. При его закручивании расход при розжиге уменьшается, а при откручивании - расход при розжиге увеличивается. **Не регулировать винт VR с помощью отвертки!!**

На клапанной группе DUNGS MBC..SE, отрегулировать регулятор давления на выходе на 1/3 его хода, используя шестигранный ключ на 2,5 мм..



- 1 запустить горелку, установив на **ON** главный выключатель **A** горелки: в случае блокировки (при этом загорится индикатор **B** на электрощитке) нажать кнопку RESET (**C**), находящуюся на панели электрощита горелки (См. Рис. 28);
- 2 проверить направление вращения двигателя вентилятора (см. на стр 19).
- 3 Перед розжигом горелки, для достижения положения большого пламени в полной безопасности, перевести кулачок большого пламени сервопривода, в положение соответствующее положению кулачка малого пламени (с тем, чтобы горелка работала на малой мощности).
- 4 запустить горелку с помощью ряда термостатов; подождать пока завершится фаза предварительной продувки и запустится горелка;
- 5 вывести горелку в режим большого пламени, с помощью термостата **TAB** (по модулирующим горелкам обратиться к соответствующему параграфу).
- 6 Затем, постепенно сдвигать микровыключатель большого пламени сервопривода в сторону наращивания мощности до тех пор, пока он не достигнет положения большого пламени, при этом все время необходимо контролировать параметры горения и возможно подачу газа с помощью стабилизатора, встроенного в клапанную группу, а воздух - с помощью кулачка с прорезью (см. следующие пункты) .

Голова сгорания на заводе установлена в положение «MAX» (макс. - Рис. 24), соответствующее максимальной мощности. Настройка на максимальную мощность соответствует положению головы сгорания "сдвинута полностью назад". Положение головы сгорания "полностью вперед" означает в сторону внутренней части котла, а положение "полностью назад" - означает в сторону оператора. Для работы на сниженной мощности: постепенно отодвигать голову сгорания по направлению к положению «MIN» с помощью винта **VRT** (Рис. 23). Индикатор **ID** указывает на смещение головы сгорания..

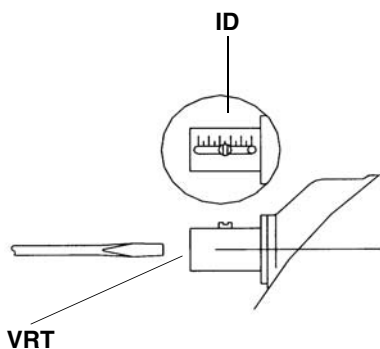


Рис. 23

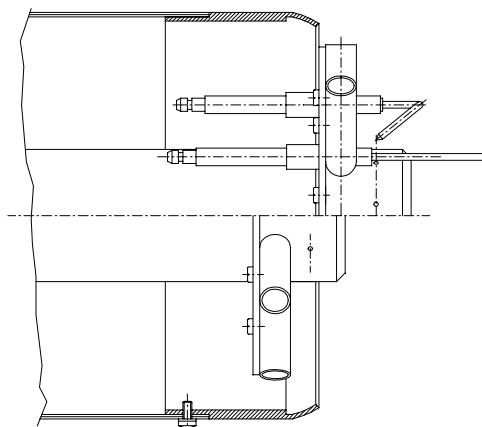
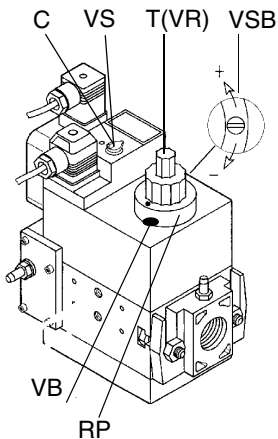


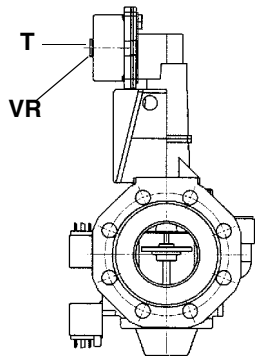
Рис. 24

ВНИМАНИЕ! Регулировать голову сгорания только при необходимости! Если меняется положение головы сгорания, необходимо повторить все операции по настройке воздуха и газа, описанные в предыдущих пунктах.

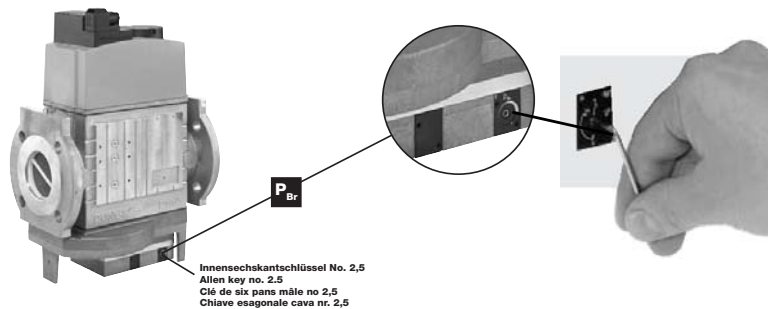
- 7 перейти к регулировкам по воздуху и газу: все время сверяться с анализами уходящих газов, во избежание горения с недостатком воздуха, необходимо увеличивать подачу воздуха, в зависимости от изменения расхода газа, выполненного согласно нижеуказанной процедуре;
- 8 Отрегулировать **расход газа в режиме большого пламени** на значения требуемые котлом/потребителем, воздействуя на стабилизатор давления, встроенный в клапанную группу:
- **клапанная группа Dungs MB-DLE:** Регулировка расхода газового клапана выполняется при помощи регулятора **RP** после ослабления на несколько оборотов стопорного винта **VB**. При откручивании регулятора **RP** - клапан открывается, при закручивании - закрывается. Стабилизатор давления регулируется при помощи винта **VS**, расположенного под крышечкой **C**: при закручивании давление увеличивается, при откручивании - уменьшается. **N.B.:** Винт **VS** должен сниматься только для замены катушки.
 - **клапаны Siemens VGD:** для увеличения или уменьшения давления, а следовательно расхода газа, воздействовать с помощью отвертки на регулировочный винт **VR**, после снятия крышки **T**; при закручивании расход увеличивается, при раскручивании - уменьшается (см. рисунок).
 - **клапаны Dungs MBC...SE:** для увеличения или уменьшения давления, а следовательно расхода газа, воздействовать на соответствующий регулятор давления (см.рисунок).



Dungs Multibloc MB-DLE



Siemens VGD..

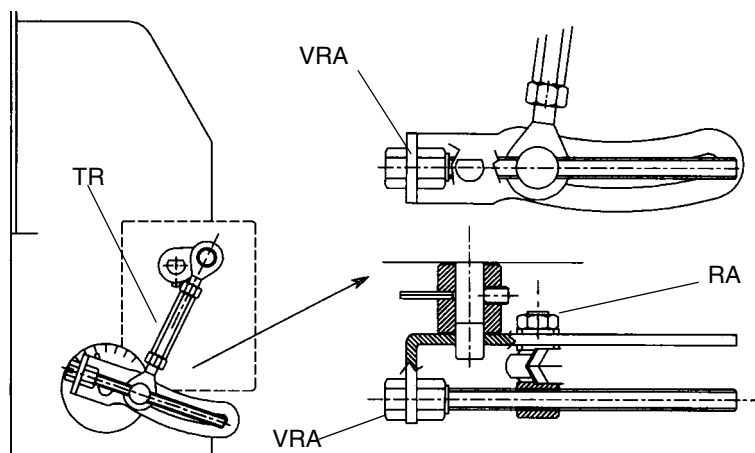


Dungs MBC..SE

⚠ Группа регулирования давления предварительно настраивается на заводе-изготовителе. Настроенные значения затем должны быть подогнаны под требования отопительной системы на месте монтажа. Убедительная просьба внимательно прочитать инструкции.

- 9 Для того, чтобы отрегулировать **расход воздуха в режиме большого пламени**, расслабить гайку **RA** и вращать винт **VRA** до тех пор, пока не получите желаемый расход воздуха: при смещении болта **TR** по направлению к оси заслонки - заслонка открывается и расход воздуха увеличивается, смещая его от заслонки - заслонка закрывается и расход уменьшается..

ВНИМАНИЕ! По завершении операций не забудьте затянуть блокировочную гайку **RA**..



Теперь, регулировка начинает отличаться, в зависимости от модели горелки (двуступенчатая, прогрессивная, модулирующая).

Горелки двухступенчатые

- 10 Вывести горелку в режим **малого пламени**, пользуясь термостатом большого/малого пламени **TAB**.
- 11 Для изменения расхода газа расслабить гайки **DB** (Рис. 25) и отрегулировать угол открытия дроссельного клапана, поворачивая болт **TG** (вращение по часовой стрелке увеличивает расход газа, против часовой стрелки - уменьшает). Прорезь на торце оси дроссельного клапана указывает на угол раскрытия по отношению к горизонтальной оси. (Рис. 25).
- N.B. По завершении всех операций, убедиться в том, что блокировочные гайки **RA** и **DB** затянуты.

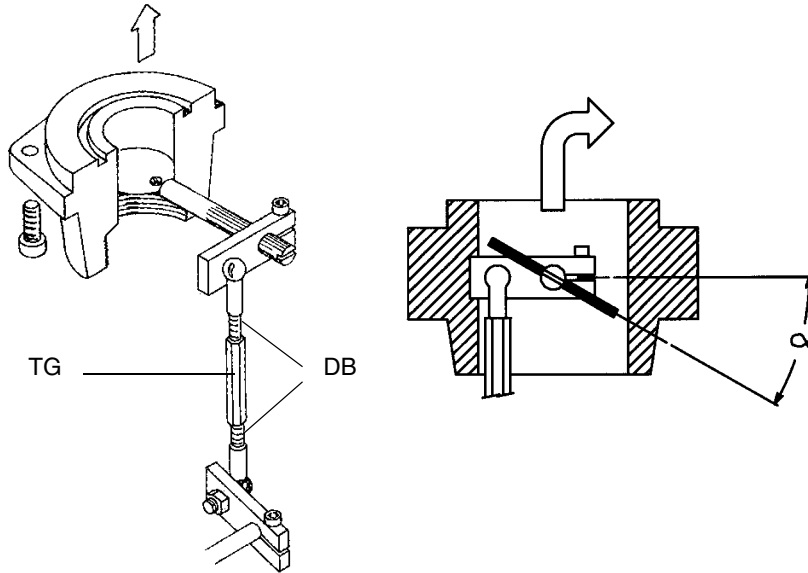
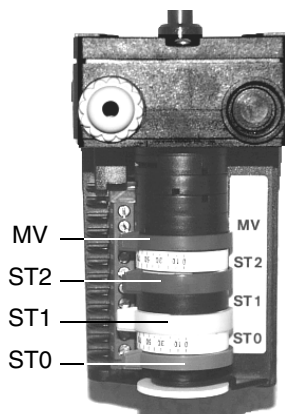


Рис. 25

- 12 Теперь можно перейти к регулировке реле давления (см. на стр 25).
- 13 Если возникнет необходимость изменения мощности горелки в режиме малого пламени, воздействовать на **кулачок** малого пламени сервопривода. Положение малого пламени никогда не должно совпадать с положением розжига горелки, и по этой причине кулачок малого пламени (только в случае горелок с клапанами MBC : кулачок малого пламени не соответствует положению кулачка розжига) должен быть настроен на 30° больше положения розжига (см. описание сервопривода на Стр...).
- 14 Отключить и вновь включить горелку. Если регулировка была выполнена неправильно, повторить предыдущие пункты настройки.



Berger STA6 B 3.41 (двухступенчатые модели)

Berger STA12B3.41 (прогрессивные и модулирующие модели)

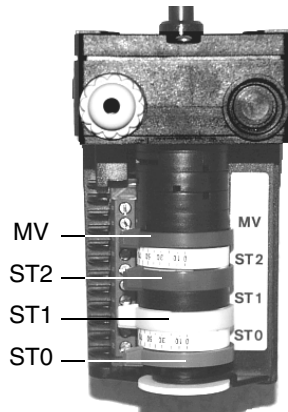
Для клапанов DUNGS MB-DLE / Siemens VGD		Для клапанов DUNGS MBC	
Положение при большом пламени (установить на 90°)	ST2	Положение при большом пламени (установить на 90°)	ST2
Положение при малом пламени и розжиге	ST1	Положение в режиме выжидания (установить на 0°)	ST0
Положение в режиме выжидания (установить на 0°)	ST0	Розжиг	ST1
Не используется	MV	Положение при малом пламени	MV

Горелки прогрессивные

После выполнения всех операций до пункта 8, описанных в параграфе "Процедура регулировки" на странице 22, продолжать действовать следующим образом

9 Установить термостат **TAB** на минимальную мощность с тем, чтобы сервопривод сработал на закрытие;

На этих сервоприводах не предусмотрено ручное управление воздушной заслонкой. Регулировка кулачков осуществляется с использованием отвертки, с помощью которой необходимо воздействовать на специальный винт внутри кулачка.

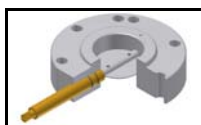
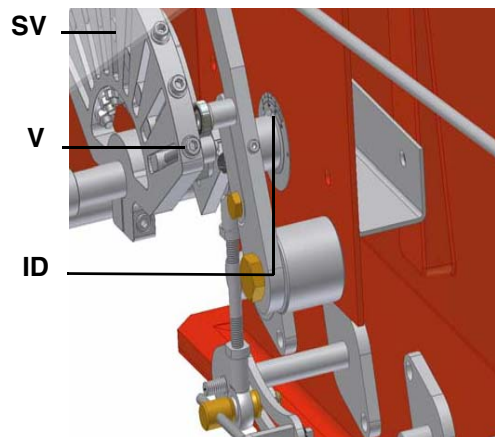
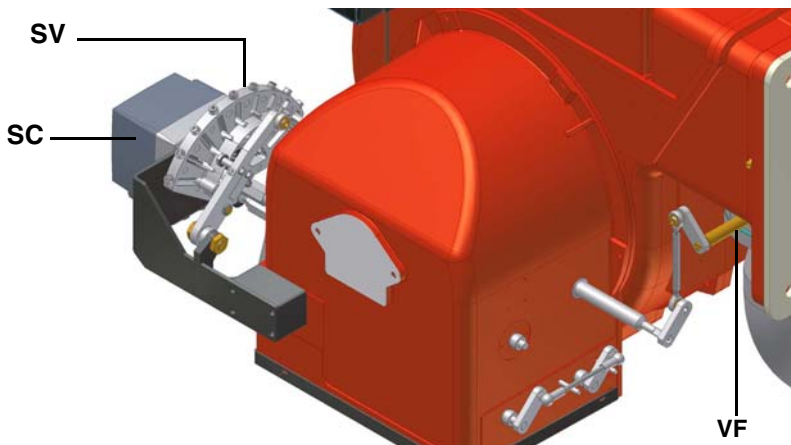


Berger STA6 B 3.41 (двухступенчатые модели)

Berger STA12B3.41 (прогрессивные и модулирующие модели)

Для клапанов DUNGS MB-DLE / Siemens VGD		Для клапанов DUNGS MBC	
Положение при большом пламени (установить на 90°)	ST2	Положение при большом пламени (установить на 90°)	ST2
Положение при малом пламени и розжиге	ST1	Положение в режиме выжидания (установить на 0°)	ST0
Положение в режиме выжидания (установить на 0°)	ST0	Розжиг	ST1
Не используется	MV	Положение при малом пламени	MV

- 10 Сместить кулачок **малого пламени** в сторону минимальной мощности, с тем, чтобы сервопривод начал закрываться, до тех пор, пока два подшипничка не совместятся с регулировочным винтом, относящимся к самой низкой точке: закручивать винт **V** для увеличения расхода, откручивать - для уменьшения.
- 11 Вновь сместить кулачок **малого пламени** в сторону минимальной мощности до следующего винта и повторить эти операции, описанные в предыдущем пункте, до тех пор, пока не получите желаемое значение минимальной мощности горелки.
- 12 Теперь можно перейти к регулировке реле давления (см. на стр 27).



Дроссельный клапан закрыт



Дроссельный клапан открыт

- 13 .Если возникнет необходимость изменения мощности горелки в режиме малого пламени, воздействовать на **кулачок** "малого пламени" сервопривода. Положение кулачка в режиме малого пламени никогда не должно совпадать с положением кулачка при розжиге горелки, и по этой причине кулачок должен быть настроен на 30° больше значения кулачка при розжиге (только для горелок с клапанами MBC: кулачок малого пламени не совпадает с положением кулачка розжига).
- 14 Отключить и вновь включить горелку. Если регулировка была выполнена неправильно, повторить предыдущие пункты настройки.

Горелки модулирующие

После выполнения всех операций, описанных в параграфе "Процедура регулировки" на странице 22, до пункта 8) продолжать действовать следующим образом

Для того, чтобы отрегулировать расход воздуха на малом пламени и на промежуточных точках, действовать следующим образом.

- 9 Нажмите и удерживайте в течении 5 секунд кнопку EXIT (ВЫХОД) на модуляторе (см. рисунок); когда загорится индикатор с изображением "рука", нажимать на стрелку, постепенно переводя сервопривод в положение максимального открытия.
- 10 останавливать ход напротив каждого винта **V**: для того, чтобы отрегулировать расход воздуха - воздействовать на винт, который находится напротив подшипничка.
- 11 Нажмите кнопку EXIT (ВЫХОД), чтобы выйти из режима ручного модулирования.

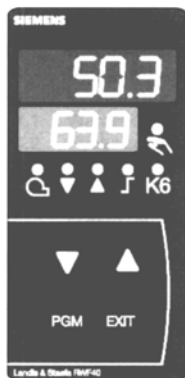


Рис. 26



Рис. 27

Регулировка реле давления

Функцией **реле давления воздуха** является создание безопасности работы электронного блока контроля пламени (блокировка), если давление воздуха не будет соответствовать предусмотренному значению. В случае блокировки, необходимо разблокировать горелку при помощи кнопки разблокировки электронного блока, имеющейся на контрольной панели горелки.

Реле давления газа контролируют давление, чтобы препятствовать работе горелки в тех случаях, когда значение давления не будет соответствовать дозволению диапазону давления.

Регулировка реле давления воздуха

Регулировка реле давления воздуха выполняется следующим образом:

- Снять прозрачную пластиковую крышку.
- После выполнения регулировки расхода воздуха и газа включить горелку.
- При горелке, работающей на малом пламени, медленно поворачивать регулировочное кольцо **VR** по часовой стрелке до тех пор, пока не сработает аварийная блокировка горелки.
- Считать на шкале значение давления и уменьшить его на 15%.
- Повторить цикл запуска горелки, проверяя, что она правильно функционирует.
- Установить на место прозрачную крышку реле давления.

Регулировка реле минимального давления газа

Регулировка реле минимального давления газа выполняется следующим образом:

- Снять прозрачную пластиковую крышку.
- При горелке, работающей на максимальной мощности, замерить давление газа на штуцере отбора давления реле давления.
- Медленно закрывать ручной отсечной кран, находящийся перед реле давления, до тех пор, пока давление не снизится на 50% относительно первоначальной величины. Убедиться, что при этом не увеличилось содержание CO в уходящих газах.

Убедиться, что горелка нормально работает.

Вращать регулировочное кольцо реле давления вплоть до полного отключения горелки.

- Полностью открыть ручной отсечной кран
- Установить на место прозрачную крышку.

Регулировка реле максимального давления газа (там, где оно присутствует)

Для настройки реле действовать следующим образом:

- снять прозрачную пластмассовую крышку;
- замерить давление газа в сети без пламени в горелке;
- установить на регулировочном кольце **VR**, значение, считанное в п.2 и увеличив его на 30%;
- установить вновь на место прозрачную пластмассовую крышку

ЧАСТЬ II: ИНСТРУКЦИЯ ПО ЭКСПЛУАТАЦИИ**ОГРАНИЧЕНИЯ ПРИ ИСПОЛЬЗОВАНИИ**

ГОРЕЛКА РАЗРАБОТАНА И ИЗГОТОВЛЕНА ДЛЯ РАБОТЫ НА ТЕПЛОГЕНЕРАТОРЕ (КОТЛЕ, ВОЗДУХОНАГРЕВАТЕЛЕ, ПЕЧИ И Т.Д.) ТОЛЬКО ПРИ УСЛОВИИ ПРАВИЛЬНОГО ПОДСОЕДИНЕНИЯ, ИСПОЛЬЗОВАНИЕ В ДРУГИХ ЦЕЛЯХ МОЖЕТ ПОСЛУЖИТЬ ИСТОЧНИКОМ ОПАСНОСТИ.

ПОЛЬЗОВАТЕЛЬ ДОЛЖЕН ОБЕСПЕЧИТЬ ПРАВИЛЬНЫЙ МОНТАЖ АППАРАТА, ПОРУЧИВ УСТАНОВКУ КВАЛИФИЦИРОВАННОМУ ПЕРСОНАЛУ, А ВЫПОЛНЕНИЕ ПЕРВОГО ЗАПУСКА ГОРЕЛКИ - СЕРВИСНОМУ ЦЕНТРУ, ИМЕЮЩЕМУ РАЗРЕШЕНИЕ ЗАВОДА-ИЗГОТОВИТЕЛЯ ГОРЕЛКИ.

ОСОБОЕ ВНИМАНИЕ НЕОБХОДИМО УДЕЛИТЬ ЭЛЕКТРИЧЕСКИМ СОЕДИНЕНИЯМ С РЕГУЛИРОВОЧНЫМИ И ПРЕДОХРАНИТЕЛЬНЫМИ ПРИСПОСОБЛЕНИЯМИ ТЕПЛОГЕНЕРАТОРА (РАБОЧИМИ И ПРЕДОХРАНИТЕЛЬНЫМИ ТЕРМОСТАТАМИ И Т.Д.), КОТОРЫЕ ОБЕСПЕЧИВАЮТ ПРАВИЛЬНУЮ И БЕЗОПАСНУЮ РАБОТУ ГОРЕЛКИ.

НЕ ДОПУСКАЕТСЯ ВКЛЮЧЕНИЕ ГОРЕЛКИ ДО МОНТАЖА НА ТЕПЛОГЕНЕРАТОРЕ ИЛИ ПОСЛЕ ЕЁ ЧАСТИЧНОГО ИЛИ ПОЛНОГО ДЕМОНТАЖА (ОТСОЕДИНЕНИЕ, ДАЖЕ ЧАСТИЧНОЕ, ЭЛЕКТРОПРОВОДОВ, ОТКРЫТИЕ ЛЮКА ГЕНЕРАТОРА, ДЕМОНТАЖА ЧАСТЕЙ ГОРЕЛКИ).


НЕ ДОПУСКАЕТСЯ ОТКРЫТИЕ И ДЕМОНТАЖ КАКОЙ-ЛИБО ЧАСТИ ГОРЕЛКИ.

ИСПОЛЬЗУЙТЕ ТОЛЬКО ГЛАВНЫЙ ВЫКЛЮЧАТЕЛЬ ("ON-OFF" (ВКЛ./ВЫКЛ.)), КОТОРЫЙ БЛАГОДАря СВОЕЙ ДОСТУПНОСТИ СЛУЖИТ ТАКЖЕ АВАРИЙНЫМ ВЫКЛЮЧАТЕЛЕМ, И, ПРИ НЕОБХОДИМОСТИ, ДЕБЛОКИРОВОЧНУЮ КНОПКУ.

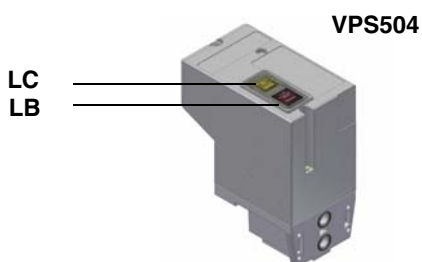
В СЛУЧАЕ АВАРИЙНОЙ БЛОКИРОВКИ, СБРОСИТЬ БЛОКИРОВКУ НАЖАВ СПЕЦИАЛЬНУЮ КНОПКУ RESET. В СЛУЧАЕ НОВОЙ БЛОКИРОВКИ - ОБРАТИТЬСЯ В СЛУЖБУ ТЕХПОМОЩИ, НЕ ВЫПОЛНЯЯ НОВЫХ ПОПЫТОК СБРОСА БЛОКИРОВКИ.

ВНИМАНИЕ: ВО ВРЕМЯ НОРМАЛЬНОЙ РАБОТЫ ЧАСТИ ГОРЕЛКИ, РАСПОЛОЖЕННЫЕ РЯДОМ С ТЕПЛОГЕНЕРАТОРОМ (СОЕДИНИТЕЛЬНЫЙ ФЛАНЕЦ), НАГРЕВАЮТСЯ. НЕ ПРИКАСАЙТЕСЯ К НИМ ВО ИЗБЕЖАНИЕ ПОЛУЧЕНИЯ ОЖОГОВ.

ФУНКЦИОНИРОВАНИЕ

	<p>ВНИМАНИЕ: ПРЕЖДЕ, ЧЕМ ЗАПУСКАТЬ ГОРЕЛКУ, УБЕДИТЬСЯ В ТОМ, ЧТО ВСЕ РУЧНЫЕ ОТСЕЧНЫЕ КЛАПАНЫ ГАЗА ОТКРЫТЫ И ПРОВЕРИТЬ, ЧТО ЗНАЧЕНИЕ ДАВЛЕНИЯ НА ВХОДЕ РАМПЫ СООТВЕТСТВУЕТ ЗНАЧЕНИЯМ, УКАЗАННЫМ В ПАРАГРАФЕ “ТЕХНИЧЕСКИЕ ХАРАКТЕРИСТИКИ”. КРОМЕ ТОГО, УБЕДИТЬСЯ В ТОМ, ЧТО ГЛАВНЫЙ ВЫКЛЮЧАТЕЛЬ ПОДАЧИ ПИТАНИЕ ВЫРУБЛЕН. ВНИМАНИЕ: ВНИМАТЕЛЬНО ПРОЧИТАЙТЕ ПРЕДУПРЕЖДЕНИЯ В НАЧАЛЕ ИНСТРУКЦИЙ..</p>
---	--

- 1) Установить в положение "ON" (ВКЛ.) переключатель **A** на электрошите горелки.
 - 2) Проверить, не заблокирован ли электронный блок контроля пламени (горит лампочка **B**), и, при необходимости, разблокировать его, нажав кнопку **C** (reset (сброс)).
 - 3) Проверить, что реле давления или термостаты подают сигнал, дающий разрешение на работу горелки.
 - 4) Проверить, что давление газа достаточное (при этом загорается лампочка **D**).
- **Только для горелок, оснащенных блоками контроля герметичности:** начинается цикл проверки герметичности газовых клапанов; завершение проверки сигнализируется загоранием специального индикатора **LC** на блоке контроля герметичности (см. нижний рисунок). По завершении проверки газовых клапанов, начинается цикл запуска горелки: в случае наличия утечки на одном из газовых клапанов, устройство контроля герметичности блокируется и загорается индикатор **E** на контрольной панели. Для того, чтобы сбросить блокировку, нажать на кнопку разблокировки **LB**, находящуюся на устройстве контроля герметичности (см. нижний рисунок).

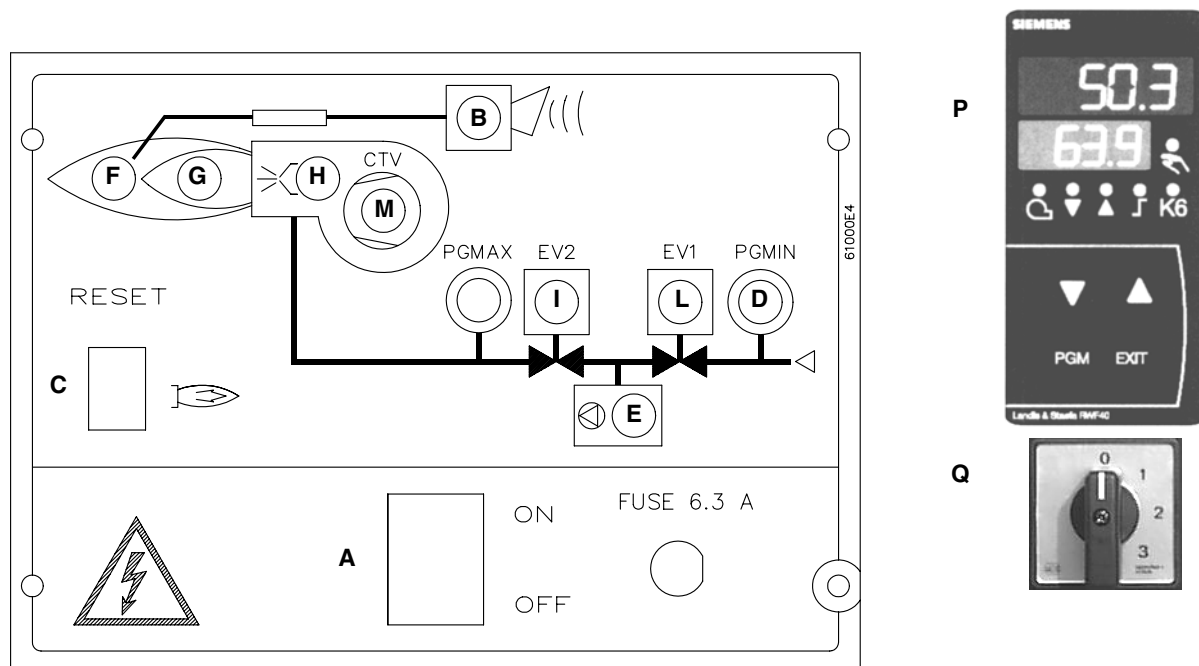


- 5) В начале цикла запуска сервопривод переводит воздушную заслонку в положение максимального открытия и затем запускается двигатель вентилятора, положив, таким образом начало фазе предварительной продувки. Во время предварительной продувки полное открытие воздушной заслонки сигнализируется загоранием индикатора **F** на лицевой панели.
- 6) По завершении предварительной продувки, воздушная заслонка переводится в положение розжига, включается запальный трансформатор (сигнализируется лампочкой **H** на лицевой панели), и через несколько секунд подаётся питание на два газовых клапана EV1 и EV2 (лампочки **L** и **I** на передней панели).
- 7) Через несколько секунд после открытия газовых клапанов запальный трансформатор исключается из контура и гаснет лампочка **H**.

горелки двухступенчатые - горелка оказывается включенной в режиме малого пламени (горит лампочка **G** на лицевой панели); через несколько секунд начинается работа в режиме двух ступеней, и горелка автоматически переходит в режим большого пламени (загорается лампочка **F** на лицевой панели) или остаётся в режиме малого пламени в соответствии с запросом отопительной системы.

горелки прогрессивные и модулирующие - через несколько секунд после открытия газовых клапанов запальный трансформатор обесточивается. Итак, горелка включена в режиме малого пламени, через несколько секунд начинается работа в режиме двух ступеней, и горелка, напрямую управляемая внешним термостатом (в прогрессивном исполнении) или модулятором (P на Рис. 28, только в модулирующих горелках), увеличивает или уменьшает мощность.

Рис. 28 - Панель управления

**Описание**

- A Главный выключатель вкл./выкл.
- B Сигнальная лампочка блокировки
- C Деблокировочная кнопка электронного блока управления горелки
- D Сигнальная лампочка реле давления газа
- E Сигнальная лампочка блокировки блока контроля герметичности газовых клапанов (только в горелках с блоком контроля герметичности)
- F Сигнальная лампочка работы в режиме большого пламени (или открытия воздушной заслонки в фазе предварительной продувки)
- G Сигнальная лампочка работы в режиме малого пламени
- H Лампочка работы запального трансформатора
- I Сигнальная лампочка открытия электроклапана EV2
- L Сигнальная лампочка открытия электроклапана EV1
- M Сигнальная лампочка срабатывания термореле двигателя вентилятора (только при трёх фазах); для деблокировки термореле необходимо открыть электрощит.
- P модулятор (только в модулирующих горелках)
- Q Ручной переключатель режима работы: 0 – выкл./ 1 - большое пламя/ 2 – малое пламя / 3 – автоматический режим

ЧАСТЬ III: ОБСЛУЖИВАНИЕ

Необходимо, хотя бы раз в год, выполнять нижеуказанные операции по уходу за горелкой. В случае сезонной работы горелки, рекомендуется выполнять профилактику в конце каждого отопительного сезона; в случае же непрерывной работы необходимо выполнять профилактику через каждые 6 месяцев.



ВНИМАНИЕ! ВСЕ РАБОТЫ НА ГОРЕЛКЕ ДОЛЖНЫ ВЫПОЛНЯТЬСЯ С ОТКЛЮЧЕННЫМ ГЛАВНЫМ ВЫКЛЮЧАТЕЛЕМ И ПРИ ПОЛНОСТЬЮ ЗАКРЫТЫХ РУЧНЫХ КЛАПАНАХ ДЛЯ ОТСЕЧЕНИЯ ТОПЛИВА.

ВНИМАНИЕ: ВНИМАТЕЛЬНО ПРОЧИТАЙТЕ ПРЕДУПРЕЖДЕНИЯ В НАЧАЛЕ ИНСТРУКЦИИ..

ПЕРИОДИЧЕСКИ ВЫПОЛНЯЕМЫЕ ОПЕРАЦИИ

- Почистить и проверить патрон газового фильтра, в случае необходимости заменить его (См. параграф “Обслуживание газового клапана” и последующие).
- Снять, проверить и почистить голову сгорания (см. Рис. 33-Рис. 34).
- Проверить запальные электроды, почистить, отрегулировать и, при необходимости, заменить (см. стр 33-34).
- Проверить контрольные электроды, почистить, подрегулировать и, при необходимости, заменить. В случае сомнения, проверить контур улавливания пламени после запуска горелки, следуя схемам на стр 35-36.
- Почистить и смазать рычаги и вращающиеся детали.



ВНИМАНИЕ: если во время обслуживания горелки понадобится разобрать газовую рампу, снять с нее компоненты, не забыть впоследствии, установив их обратно на место, произвести тест на герметичность, согласно требований действующих нормативов!

Разборка фильтра DUNGS MB-DLE 415 - 420 B01 1” 1/2 - 2”

- Проверять фильтр по меньшей мере раз в год!
 - Менять фильтр, если разница давления между точками 1 и 2 $\Delta p > 10$ мбар.
 - Менять фильтр, если разница давления между точками 7 и 12 с момента последней проверки удвоилась.
- Замена фильтра может выполняться без замены корпуса.

- 1 Прервать приток газа, закрывая ручной отсекающий кран.
- 2 Снять винты A ÷ D.
- 3 Заменить патрон фильтра E.
- 4 Поставить на место корпус фильтра, завинтить и затянуть винты A÷D, не перетягивая.
- 5 Выполнить функциональную проверку герметичности, $p_{max.} = 360$ мбар.

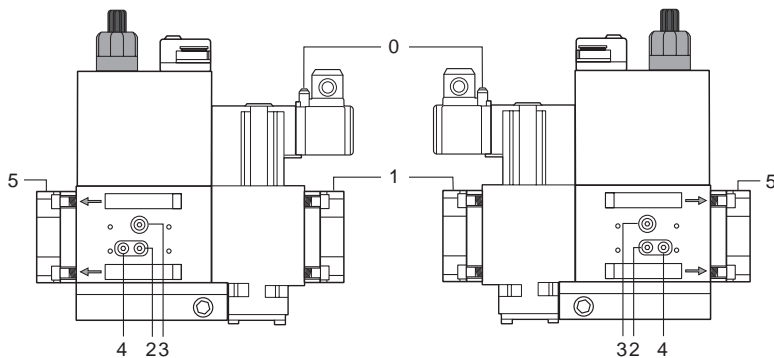


Рис. 29

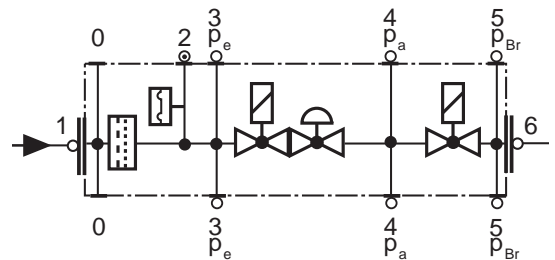


Рис. 30

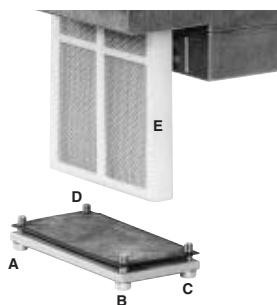


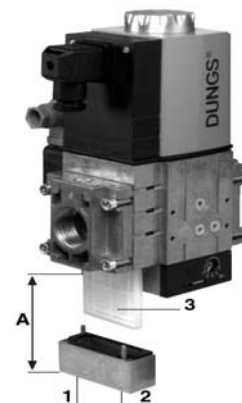
Рис. 31

Проверка и замена фильтра MULTIBLOC DUNGS MBC..SE (Группа клапанов с резьбой)

- Проверять фильтр хотя бы один раз в год
 - Заменить фильтр, если разница давления между присоединительными отверстиями 1 и 2 меньше 10 мбар.
 - Заменить фильтр, если разница давления между присоединительными отверстиями 1 и 2 увеличилась в два раза по сравнению со значением, полученным при последнем замере
1. Отсечь поступление газа, закрыв шаровой кран
 2. Открутить винты 1-2
 3. Заменить патрон фильтра 3
 4. Закрутить и несильно затянуть винты 1-2
 5. Проверить на работу и на герметичность

Свободное место, необходимое для замены фильтра, А: от 150 до 230 мм.

Рис.32



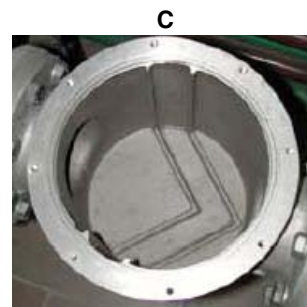
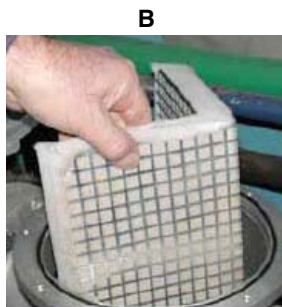
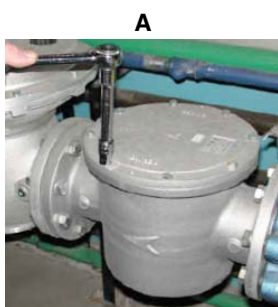
Техническое обслуживание газового фильтра



ВНИМАНИЕ: прежде, чем открывать фильтр, необходимо закрыть впереди стоящий отсечной клапан газа и выпустить из него оставшийся газ; убедиться, что внутри него не осталось газа под давлением.

Для того, чтобы почистить или заменить фильтр, действовать следующим образом:

- 1 Снять крышку, открутив крепежные винты (А);
- 2 снять фильтрующий картридж (В), почистить с водой и мылом, продуть сжатым воздухом (или заменить его, если необходимо)
- 3 установить картридж в первоначальное положение, убедившись, что он лег на соответствующие направляющие и не имеется препятствий для монтажа крышки;
- 4 убедившись, что прокладка легла в соответствующую выемку (С), закрыть крышку и закрепить ее винтами (А).



Снятие головы сгорания

Тип LX60

- Снимите крышку С.
- Отвинтить 2 винта S, которые удерживают в нужном положении индикатор, и затем вынуть узел VRT, чтобы освободить нарезной шток AR.
- Отвинтить винты V, которыми крепится газовый коллектор G, и извлечь полностью узел, как указано на рисунке.

Примечание: чтобы снова установить на место голову сгорания, выполнить в обратном порядке вышеописанные операции, обращая особое внимание на правильное положение кольца-прокладки OR.

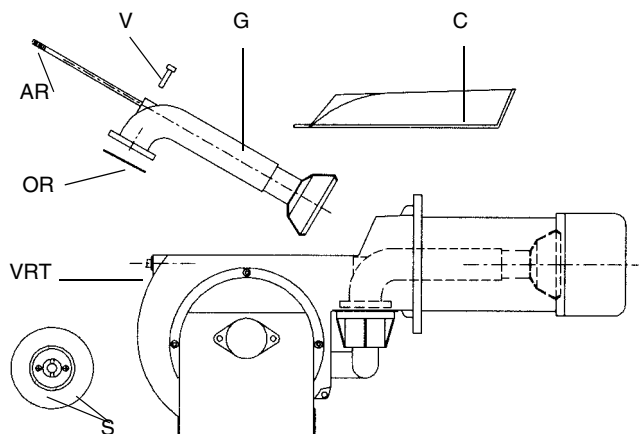


Рис. 33

Тип LX65 / LX72

- Снимите крышку С.
- Отвинтите винты V, которыми крепится газовый коллектор G, и извлеките полностью узел, как указано на рисунке.

Примечание: чтобы снова установить на место голову сгорания, выполнить в обратном порядке вышеописанные операции, обращая особое внимание на правильную установку кольца-прокладки OR.

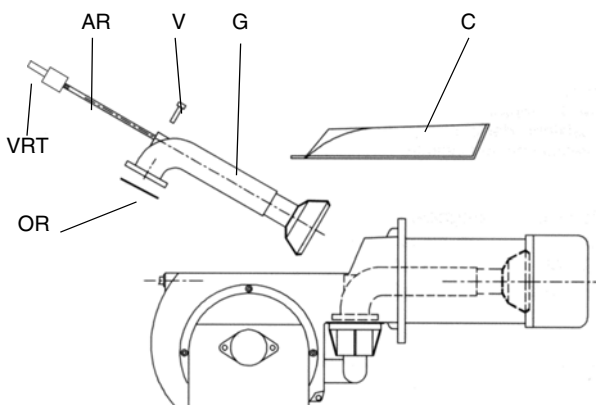


Рис. 34

Регулировка положения электродов

ПРИМЕЧАНИЕ: Проверка запального и контрольного электродов выполняется после демонтажа головы сгорания.



ВНИМАНИЕ: чтобы не подвергать риску работу горелки, избегать контакта запальных и контрольных электродов с металлическими частями горелки (голова сгорания, сопло и т.д.). Проверять положение электродов каждый раз после выполнения каких-либо работ на голове сгорания.

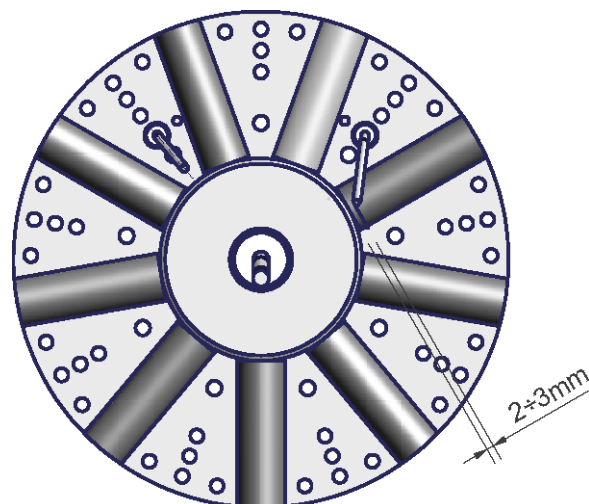
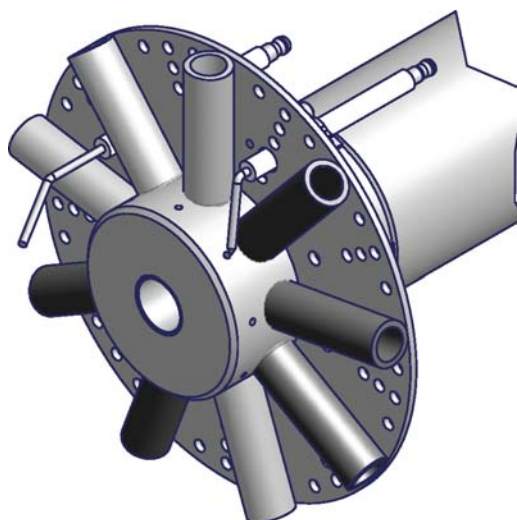


Рис. 35

Регулировка положения Электродов



ВНИМАНИЕ: чтобы не подвергать риску работу горелки, избегать контакта запальных и контрольных электродов с металлическими частями горелки (голова сгорания, сопло и т.д.). Проверять положение электродов каждый раз после выполнения каких-либо работ на голове сгорания.

Для замены электродов действовать следующим образом:

- 1). снять крышку **С** (Рис. 34-Рис. 35);
- 2). отсоединить кабели от электродов;
- 3). расслабить блокировочные винты **VB** запальных электродов;
- 4). снять электроды и заменить их, соблюдая размеры, указанные на Рис....

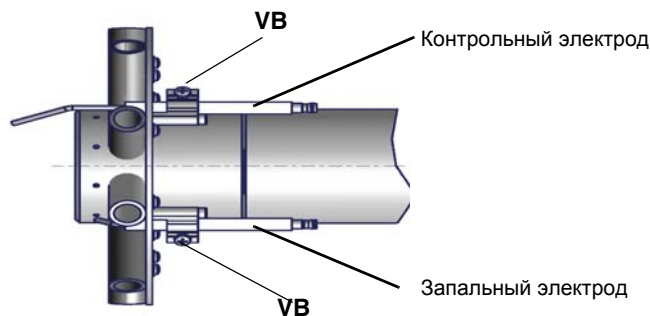


Рис. 36

Проверка тока ионизации

Чтобы измерить сигнал детектирования, следуйте схеме на Рис. 37-Рис. 38.

Если сигнал ниже указанного значения, проверить положение контрольного электрода/фотоэлемента, электрические контакты и, при необходимости, заменить контрольный электрод/ФОТОЭЛЕМЕНТ.

Модель электронного блока	Мин. сигнал детектирования
Siemens LME (с электродом)	3 мкА
Siemens LME(с фотоэлементом)	3мкА (Рис. 37) - 200 мкА (Рис. 38)

Точка тестирования для горелок с печатной схемой

Для того чтобы проверить ток детектирования, снять перемычку между клеммами и подсоединить микроамперметр (см. следующий рисунок).

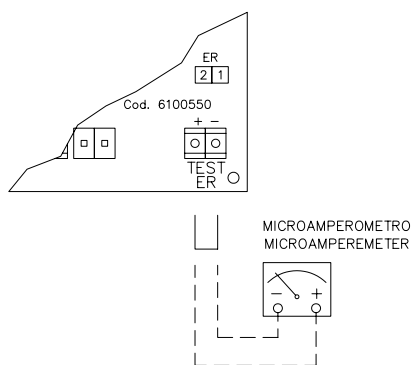


Рис. 37

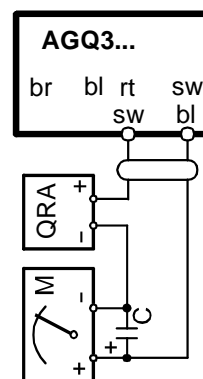


Рис. 38

Сезонная остановка

Для того, чтобы отключить горелку на летний период, действовать следующим образом:

- 1 перевести главный выключатель в положение 0 (OFF - отключено)
- 2 отсоединить линию электрического питания

3 перекрыть кран подачи топлива на распределительной линии

Утилизация горелки

В случае утилизации горелки - выполнить процедуры, предусмотренные действующими нормативами по утилизации материалов.

ТАБЛИЦА ВОЗМОЖНЫХ НЕПОЛАДОК

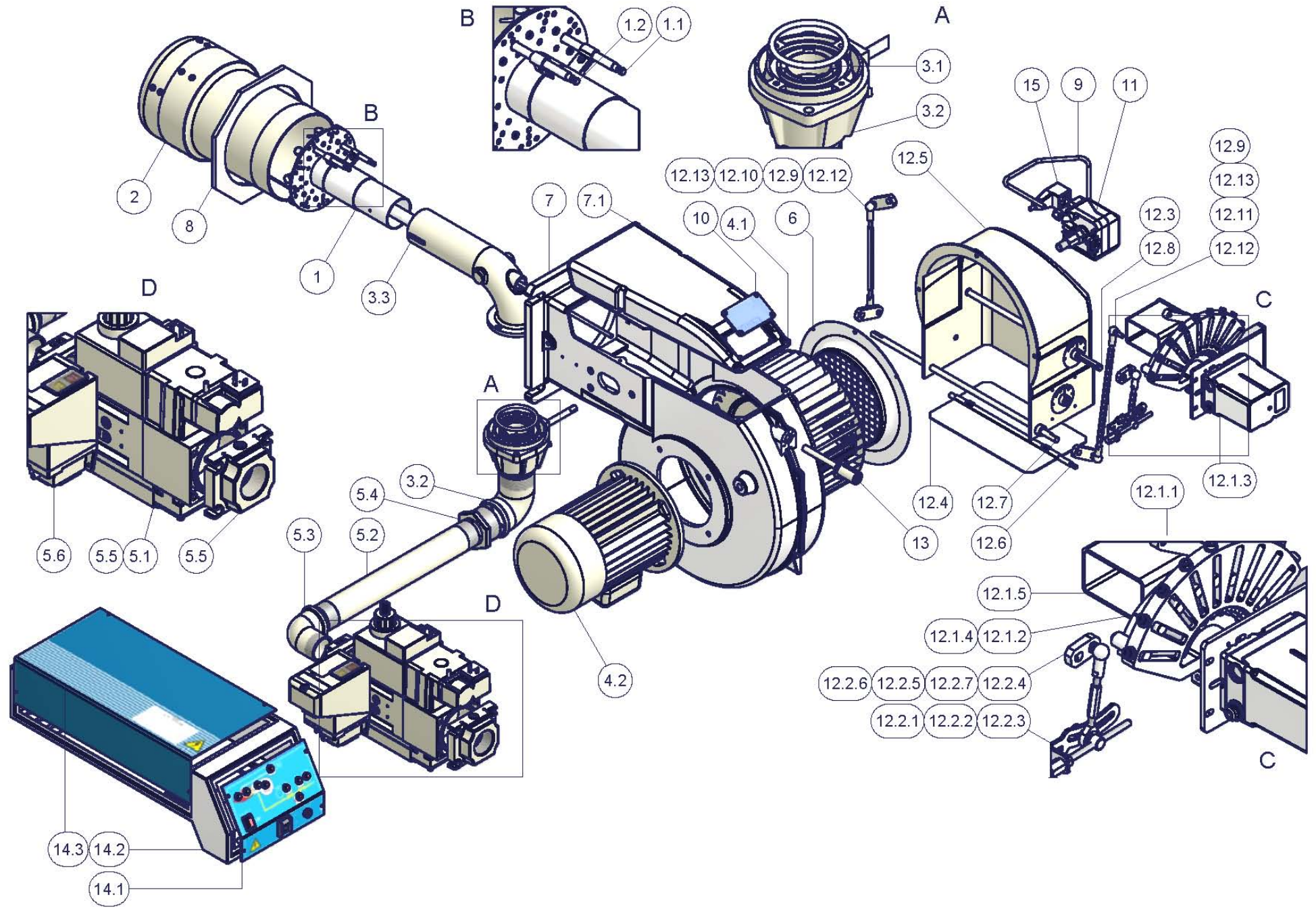
ПРИЧИНА/НЕПОЛАДКА	ГОРЕЛКА НЕ ЗАПУСКАЕТСЯ	ГОРЕЛКА ПРОДОЛЖАЕТ ВЫПОЛНЯТЬ ЦИКЛ ПРОДУВКИ	ГОРЕЛКА НЕ ЗАЖИГАЕТСЯ И БЛОКИРУЕТСЯ	ГОРЕЛКА ЗАЖИГАЕТСЯ, НО ЦИКЛ ЗАЖИГАНИЯ ПОВТОРЯЕТСЯ	ГОРЕЛКА НЕ ЗАЖИГАЕТСЯ, А ПОВТОРЯЕТ ЦИКЛ ЗАЖИГАНИЯ	НЕ ВКЛЮЧАЕТСЯ РЕЖИМ БОЛЬШОГО ПЛАМЕНИ	ГОРЕЛКА БЛОКИРУЕТСЯ ВО ВРЕМЯ РАБОТЫ	ГОРЕЛКА ОТКЛЮЧАЕТСЯ ВО ВРЕМЯ РАБОТЫ И ПОВТОРЯЕТ ЦИКЛ	ГОРЕЛКА ЗАЖИГАЕТСЯ И БЛОКИРУЕТСЯ	ЭЛЕКТРОННЫЙ БЛОК КОНТРОЛЯ ПЛАМЕНИ ПОВТОРЯЕТ ЦИКЛ, НЕ ПОДАВАЯ СИГНАЛ РАЗРЕШЕНИЯ
ГЛАВНЫЙ ВЫКЛЮЧАТЕЛЬ РАЗОМКНУТ	●									
НЕДОСТАТОЧНО ДАВЛЕНИЯ ГАЗА	●									
РЕЛЕ МИНИМАЛЬНОГО ДАВЛЕНИЯ ГАЗА ПЛОХО ОТРЕГУЛИРОВАНО ИЛИ	●			●	●			●		
РЯД ТЕРМОСТАТОВ КОТЛА РАЗОМКНУТЫ	●									
СРАБОТАЛО ТЕРМОРЕЛЕ ДВИГАТЕЛЯ ВЕНТИЛЯТОРА	●									
ПЕРЕГОРЕЛИ ПРЕДОХРАНИТЕЛИ	●									
ПЛОХО ОТРЕГУЛИРОВАНО ИЛИ НЕИСПРАВНО РЕЛЕ ДАВЛЕНИЯ	●		●				●			●
ЭЛЕКТРОННЫЙ БЛОК НЕИСПРАВЕН	●	●	●				●		●	●
СЕРВОПРИВОД НЕИСПРАВЕН		●								
ЗАПАЛЬНЫЙ ТРАНСФОРМАТОР НЕИСПРАВЕН			●							
НЕПРАВИЛЬНО РАСПОЛОЖЕН ЗАПАЛЬНЫЙ ЭЛЕКТРОД			●							
ДРОССЕЛЬНЫЙ КЛАПАН ПЛОХО ОТРЕГУЛИРОВАН			●							
СТАБИЛИЗАТОР ГАЗА НЕИСПРАВЛЕН			●	●	●			●		
ТЕРМОСТАТ БОЛЬШОГО-МАЛОГО ПЛАМЕНИ НЕИСПРАВЕН						●				
ПЛОХО ОТРЕГУЛИРОВАН КУЛАЧОК СЕРВОПРИВОДА						●				
НЕПРАВИЛЬНО РАСПОЛОЖЕН КОНТРОЛЬНЫЙ ЭЛЕКТРОД ИЛИ ДЕТЕКТОРНЫЙ КОНТУР НЕИСПРАВЕН							●		●	
ПЕРЕПУТАНЫ ФАЗА И НЕЙТРАЛЬ									●	
ПИТАНИЕ ФАЗА-ФАЗА ИЛИ ПРИСУТСТВИЕ НАПРЯЖЕНИЯ НА НЕЙТРАЛИ									●	

*В этих случаях подсоедините контур **RC** (на странице 18).

ДЕТАЛИРОВОЧНЫЙ ЧЕРТЕЖ**LX60**

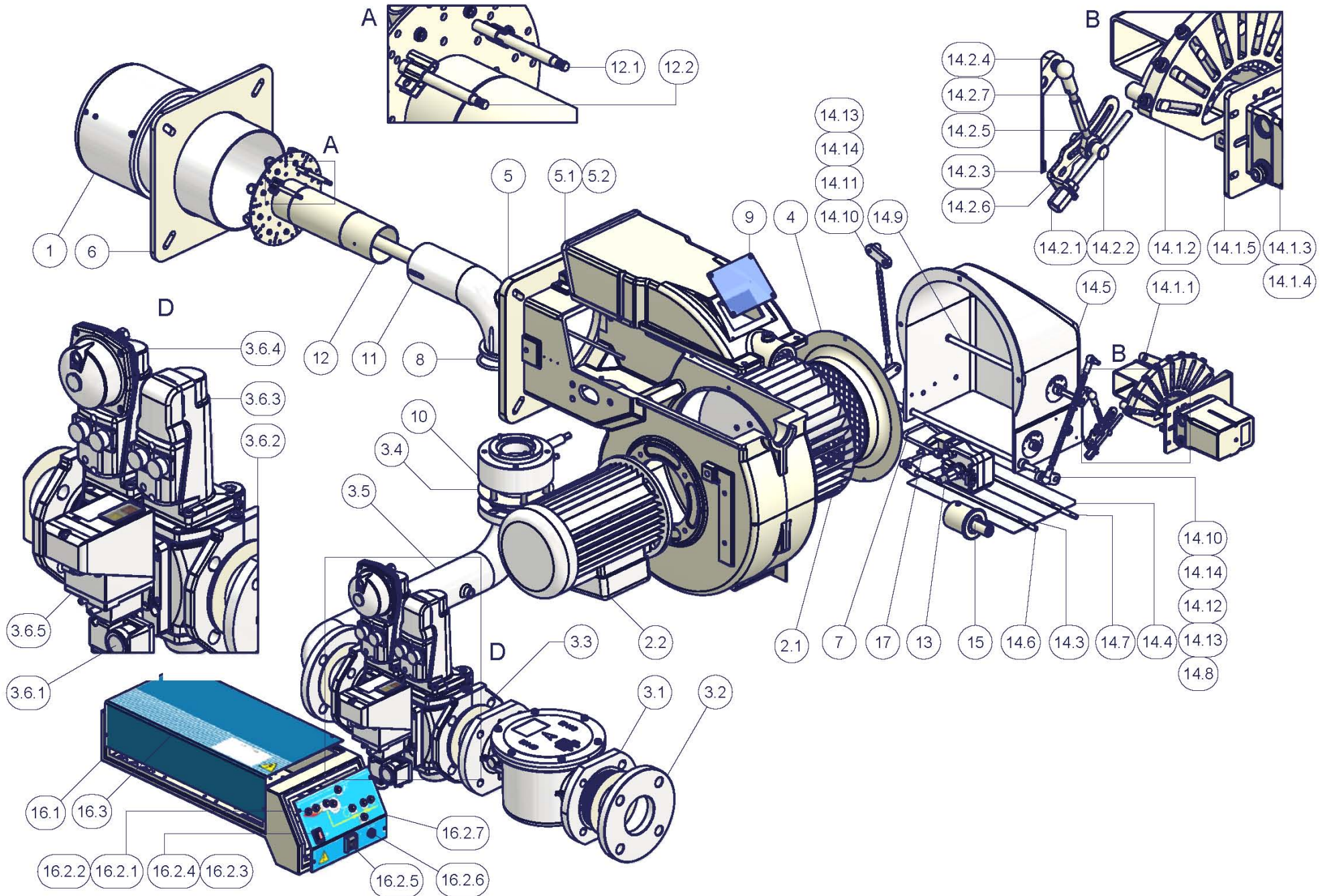
ПОЛОЖЕНИЕ	ОПИСАНИЕ
1	ГОЛОВА СГОРАНИЯ СТАНДАРТНАЯ
1.1	КОНТРОЛЬНЫЙ ЭЛЕКТРОД
1.2	ЗАПАЛЬНЫЙ ЭЛЕКТРОД
2	СОПЛО СТАНДАРТНОЕ
3.1	ПРОКЛАДКА O-RING
3.2	ДРОССЕЛЬНЫЙ КЛАПАН ГАЗОВЫЙ
3.3	КОЛЛЕКТОР ГАЗОВЫЙ
4.1	КРЫЛЬЧАТКА ВЕНТИЛЯТОРА
4.2	ДВИГАТЕЛЬ
5.1	ГРУППА ГАЗОВЫХ КЛАПАНОВ С СТАБИЛИЗАТОРОМ
5.2	ВИНТ УДЛИНЕНИЯ
5.3	КОЛЕНО
5.4	ПЕРЕХОДНИК
5.5	ФЛАНЕЦ
5.6	БЛОК КОНТРОЛЯ ГЕРМЕТИЧНОСТИ ГАЗОВЫХ КЛАПАНОВ
6	СРЕЗАННЫЙ КОНУС ПОДАЧИ ВОЗДУХА
7	УЛИТКА ГОРЕЛКИ
7.1	КРЫШКА
8	ПРОКЛАДКА ТЕПЛОГЕНЕРАТОРА
9	ТРУБКА РЕЛЕ ДАВЛЕНИЯ ВОЗДУХА
10	СМОТРОВОЕ СТЕКЛО
11	РЕЛЕ ДАВЛЕНИЯ ВОЗДУХА
12.1.1	РЫЧАЖНАЯ ПЕРЕДАЧА
12.1.2	ВАРЬИРУЕМЫЙ СЕКТОР
12.1.3	СЕРВОПРИВОД
12.1.4	ОСЬ СЕРВОПРИВОДА

ПОЛОЖЕНИЕ	ОПИСАНИЕ
12.1.5	КРОНШТЕЙН В СБОРЕ
12.2.1	ВИНТ
12.2.2	ВИНТ
12.2.3	КУЛАЧОК
12.2.4	РЫЧАЖНАЯ ПЕРЕДАЧА
12.2.5	ТЯГА
12.2.6	ШАРНИР
12.2.7	ШАРНИР
12.3	ТАБЛИЧКА УКАЗАТЕЛЯ
12.4	КОРОБ ВОЗДУШНОЙ ЗАСЛОНКИ
12.5	ВОЗДУШНАЯ КОРОБКА
12.6	ОСЬ ВОЗДУШНОЙ ЗАСЛОНКИ
12.7	ОСЬ ДРОССЕЛЬНОГО КЛАПАНА
12.8	ОСЬ ВАРЬИРУЕМОГО СЕКТОРА
12.9	РЫЧАЖНАЯ ПЕРЕДАЧА
12.10	ТЯГА
12.11	ТЯГА
12.12	ШАРНИР
12.13	ШАРНИР
13	ВИНТ РЕГУЛИРОВАНИЯ ГОЛОВЫ СГОРАНИЯ
14.1	ЩИТ УПРАВЛЕНИЯ
14.2	ЭЛЕКТРИЧЕСКОЩИТ
14.3	КРЫШКА
15	РАЗЪЕМ



ПОЛОЖЕНИЕ	ОПИСАНИЕ
1	СОПЛО
2.1	КРЫЛЬЧАТКА ВЕНТИЛЯТОРА
2.2	ДВИГАТЕЛЬ
3.1	ФИЛЬТР ГАЗА
3.2	ФЛАНЕЦ
3.3	УПЛОТНЕНИЕ
3.4	УПЛОТНЕНИЕ
3.5	ПАТРУБОК С ФЛАНЦЕМ
3.6.1	РЕЛЕ ДАВЛЕНИЯ
3.6.2	КЛАПАН ГАЗОВЫЙ
3.6.3	ИСПОЛНИТЕЛЬНЫЙ МЕХАНИЗМ
3.6.4	ИСПОЛНИТЕЛЬНЫЙ МЕХАНИЗМ
3.6.5	БЛОК КОНТРОЛЯ ГЕРМЕТИЧНОСТИ ГАЗОВЫХ КЛАПАНОВ
4	СРЕЗАННЫЙ КОНУС ПОДАЧИ ВОЗДУХА
5	УЛИТКА ГОРЕЛКИ
5.1	КРЫШКА
5.2	УДЛИНИТЕЛЬ КРЫШКИ
6	УПЛОТНЕНИЕ
7	ТРУБКА РЕЛЕ ДАВЛЕНИЯ ВОЗДУХА
8	ПРОКЛАДКА O-RING
9	СМОТРОВОЕ СТЕКЛО
10	ДРОССЕЛЬНЫЙ КЛАПАН ГАЗОВЫЙ
11	КОЛЛЕКТОР
12	ГОЛОВКА СГОРАНИЯ ГОРЕЛКИ
12.1	КОНТРОЛЬНЫЙ ЭЛЕКТРОД
12.2	ЗАПАЛЬНЫЙ ЭЛЕКТРОД
13	РЕЛЕ ДАВЛЕНИЯ ВОЗДУХА
14.1.1	РЫЧАЖНАЯ ПЕРЕДАЧА
14.1.2	ВАРЬИРУЕМЫЙ СЕКТОР
14.1.3	СЕРВОПРИВОД
14.1.4	РАЗЪЕМ

ПОЛОЖЕНИЕ	ОПИСАНИЕ
14.1.5	КРОНШТЕЙН В СБОРЕ
14.2.1	ГАЙКА КУЛАЧКА РЕГУЛИРОВАНИЯ ВОЗДУХА
14.2.2	ВИНТ КУЛАЧКА РЕГУЛИРОВАНИЯ ВОЗДУХА
14.2.3	КУЛАЧОК ВОЗДУШНОЙ ЗАСЛОНКИ
14.2.4	ШАТУН
14.2.5	ТЯГА
14.2.6	ШАРНИР
14.2.7	ШАРНИР
14.3	ВОЗДУШНАЯ ЗАСЛОНКА
14.4	ВОЗДУШНАЯ ЗАСЛОНКА
14.5	ВОЗДУШНАЯ КОРОБКА
14.6	СТЕРЖЕНЬ ВОЗДУШНОЙ ЗАСЛОНКИ
14.7	СТЕРЖЕНЬ ВОЗДУШНОЙ ЗАСЛОНКИ
14.8	ШТИФТ
14.9	ШТИФТ
14.10	ШАТУН
14.11	ТЯГА
14.12	ТЯГА
14.13	ШАРНИР
14.14	ШАРНИР
15	ВИНТ РЕГУЛИРОВАНИЯ ГОЛОВЫ СГОРАНИЯ
16.1	ЭЛЕКТРИЧЕСКОЩИТ
16.2.1	ЛАМПА
16.2.2	ЛАМПА
16.2.3	КНОПКА СБРОСА БЛОКИРОВКИ
16.2.4	ЗАЩИТА
16.2.5	ВЫКЛЮЧАТЕЛЬ
16.2.6	ПРЕДОХРАНИТЕЛЬ
16.2.7	ЩИТ УПРАВЛЕНИЯ
16.3	КРЫШКА ЭЛЕКТРОЩИТА
17	РАЗЪЕМ



ЗАПАСНЫЕ ЧАСТИ

	LX60			LX65	
	M-.xx.x.. .40	M-.xx.x.. .50	M-.xx.x.. .65	M-.xx.x.. .50	M-.xx.x.. .65
ЭЛЕКТРОННЫЙ БЛОК КОНТРОЛЯ ПЛАМЕНИ	2020468	2020468	2020468	2020468	2020468
ЗАПАЛЬНЫЙ ЭЛЕКТРОД	2080252	2080252	2080252	2080252	2080252
КОНТРОЛЬНЫЙ ЭЛЕКТРОД	2080106	2080106	2080106	2080106	2080106
ФИЛЬТР ГАЗА	---	-	2090117	---	2090117
ПРОКЛАДКА	2110013	2110013	2110013	2110033	2110033
КРЫЛЬЧАТКА	2150044	2150044	2150044	2150038	2150038
РЕЛЕ ДАВЛЕНИЯ ВОЗДУХА	2160065	2160065	2160065	2160065	2160065
РЕЛЕ ДАВЛЕНИЯ ГАЗА	2160077	2160077	2160076	2160077	2160076
ЗАПАЛЬНЫЙ ТРАНСФОРМАТОР	2170301	2170301	2170301	2170301	2170301
ЭЛЕКТРОДВИГАТЕЛЬ	218025501	218025501	218025501	218020301	218020301
ИСПОНИТЕЛЬНЫЙ МЕХАНИЗМ mod. SIEMENS SKP15	---	2190181	2190181	2190181	2190181
ИСПОНИТЕЛЬНЫЙ МЕХАНИЗМ mod. SIEMENS SKP25	---	2190183	2190183	2190183	2190183
ГРУППА КЛАПАНОВ mod. DUNGS MB-DLE	21903L3	21903E0	-	21903E0	-
ГРУППА КЛАПАНОВ mod. DUNGS MBC	-	21903L7	21903M6	21903N0	21903M6
ГРУППА КЛАПАНОВ mod. SIEMENS VGD	-	2190171	2190172	2190171	2190172
БЛОК КОНТРОЛЯ ГЕРМЕТИЧНОСТИ (ОПЦИЯ)	2191604	2191604	2191604	2191604	2191604
СЕРВОПРИВОД (только для двухступенчатых)	2480042	2480042	2480042	2480042	2480042
СЕРВОПРИВОД (Для прогрессивных и модулирующих)	2480053	2480053	2480053	2480053	2480053
МОДУЛИРУЮЩИЙ РЕГУЛЯТОР (только для модулирующих)	2570112	2570112	2570112	2570112	2570112
ГОЛОВА СГОРАНИЯ S*	30600C0	30600C0	30600C0	30600H1	30600H1
ГОЛОВА СГОРАНИЯ L*	30600C4	30600C4	30600C4	30600K1	30600K1
СОПЛО S*	30900F2	30900F2	30900F2	30910L1	30910L1
СОПЛО L*	30910F3	30910F3	30910F3	30910L8	30910L8
КАБЕЛЬ ЗАПАЛЬНОГО ЭЛЕКТРОДА	6050108	6050108	6050108	6050108	6050108
КАБЕЛЬ КОНТРОЛЬНОГО ЭЛЕКТРОДА	6050205	6050205	6050205	6050205	6050205
ПЛАТА ПЕЧАТНАЯ	6100550	6100550	6100550	6100550	6100550

L* = Сопло длинное - S* = Сопло стандартное

	LX72		
	М-хх.х.. 50	М-хх.х.. 65	М-хх.х.. 80
ЭЛЕКТРОННЫЙ БЛОК КОНТРОЛЯ ПЛАМЕНИ	2020468	2020468	2020468
ЗАПАЛЬНЫЙ ЭЛЕКТРОД	2080269	2080269	2080269
КОНТРОЛЬНЫЙ ЭЛЕКТРОД	2080106	2080106	2080106
ФИЛЬТР ГАЗОВЫЙ	---	2090117	2090112
ПРОКЛАДКА	2110033	2110033	2110033
КРЫЛЬЧАТКА	2150038	2150038	2150038
РЕЛЕ ДАВЛЕНИЯ ВОЗДУХА	2160065	2160065	2160065
РЕЛЕ ДАВЛЕНИЯ ГАЗА	2160077	2160076	2160076
ЗАПАЛЬНЫЙ ТРАНСФОРМАТОР	2170301	2170301	2170301
ЭЛЕКТРОДВИГАТЕЛЬ	218021101	218021101	218021101
ГРУППА КЛАПАНОВ mod. DUNGS MB-DLE	21903E0	-	-
ГРУППА КЛАПАНОВ mod. DUNGS MBC	21903L7	21903M6	21903M7
ГРУППА КЛАПАНОВ mod. SIEMENS VGD	2190171	2190172	2190169
ИСПОЛНИТЕЛЬНЫЙ МЕХАНИЗМ "SKP" mod. SIEMENS SKP15	2190181	2190181	2190181
ИСПОЛНИТЕЛЬНЫЙ МЕХАНИЗМ "SKP mod. SIEMENS SKP25	2190183	2190183	2190183
БЛОК КОНТРОЛЯ ГЕРМЕТИЧНОСТИ	2191604	2191604	2191604
СЕРВОПРИВОД (ГОРЕЛКА ДВУСТУПЕНЧАТАЯ)	2480042	2480042	2480042
СЕРВОПРИВОД (Для прогрессивных и модулирующих горелок)	2480053	2480053	2480053
МОДУЛИРУЮЩИЙ РЕГУЛЯТОР (для модулирующих горелок)	2570112	2570112	2570112
ГОЛОВА СГОРАНИЯ (СОПЛО S*)	30600E2	30600E2	30600E2
ГОЛОВА СГОРАНИЯ (СОПЛО L*)	30600E8	30600E8	30600E8
СОПЛО S*	30910G2	30910G2	30910G2
СОПЛО L*	30910G8	30910G8	30910G8
КАБЕЛЬ ЗАПАЛЬНОГО ЭЛЕКТРОДА	6050112	6050112	6050112
КАБЕЛЬ КОНТРОЛЬНОГО ЭЛЕКТРОДА	6050205	6050205	6050205
ПЛАТА ПЕЧАТНАЯ	6100550	6100550	6100550

L* = Сопло длинное - S* = Сопло стандартное

ЭЛЕКТРОСХЕМЫ

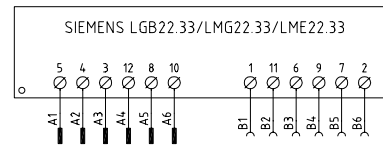
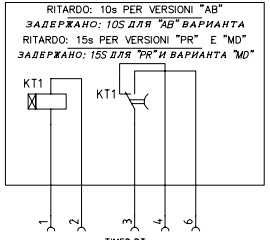
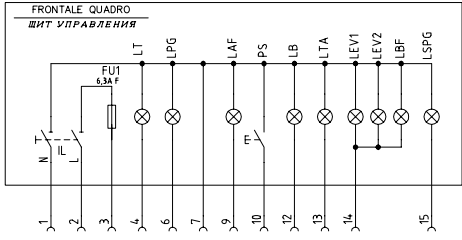
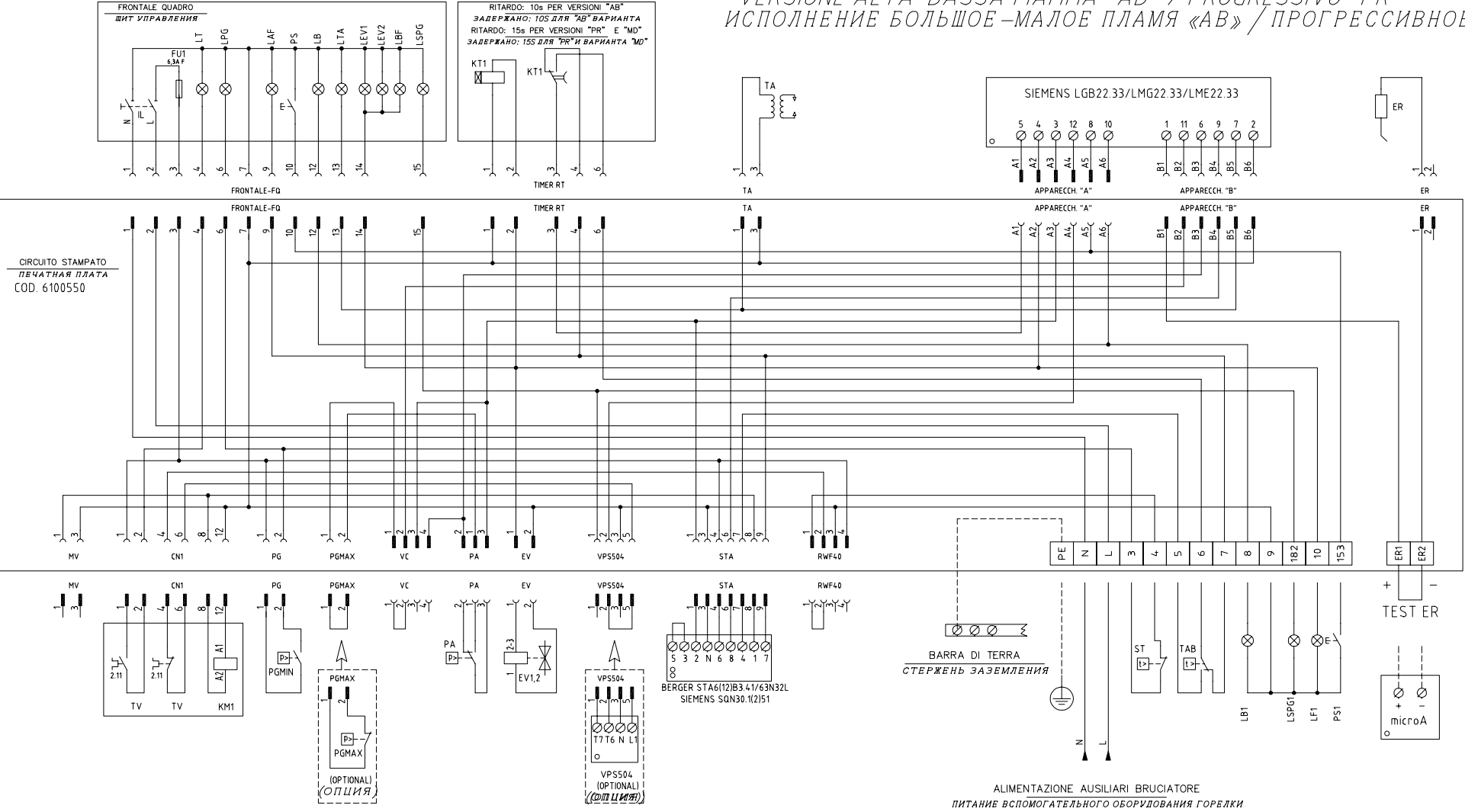
Электросхема cod. 18-164 - Э лектрическая схема с группой клапанов МВС

Электросхема cod. 18-165 - Электрическая схема без группы клапанов МВС

ВНИМАНИЕ:

- 1 - Электропитание 400В 50Гц 3Ф+Н пер.тока, трёхфазное и 230В 50Гц пер. тока, однофазное
- 2 - Не инвертировать фазу с нейтралью
- 3 - Обеспечить хорошее заземление горелки

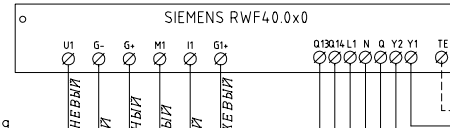
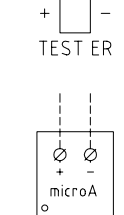
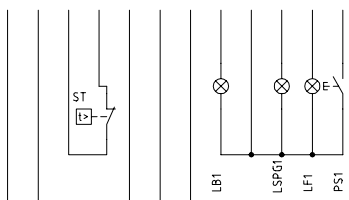
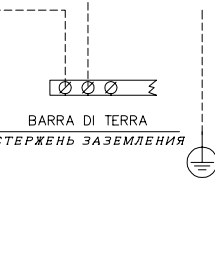
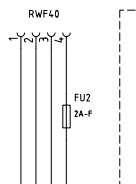
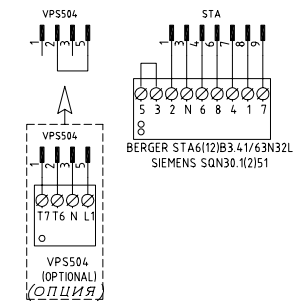
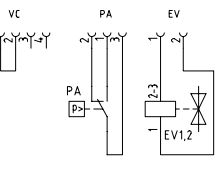
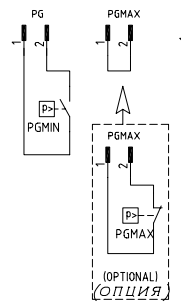
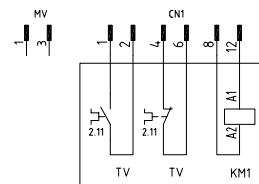
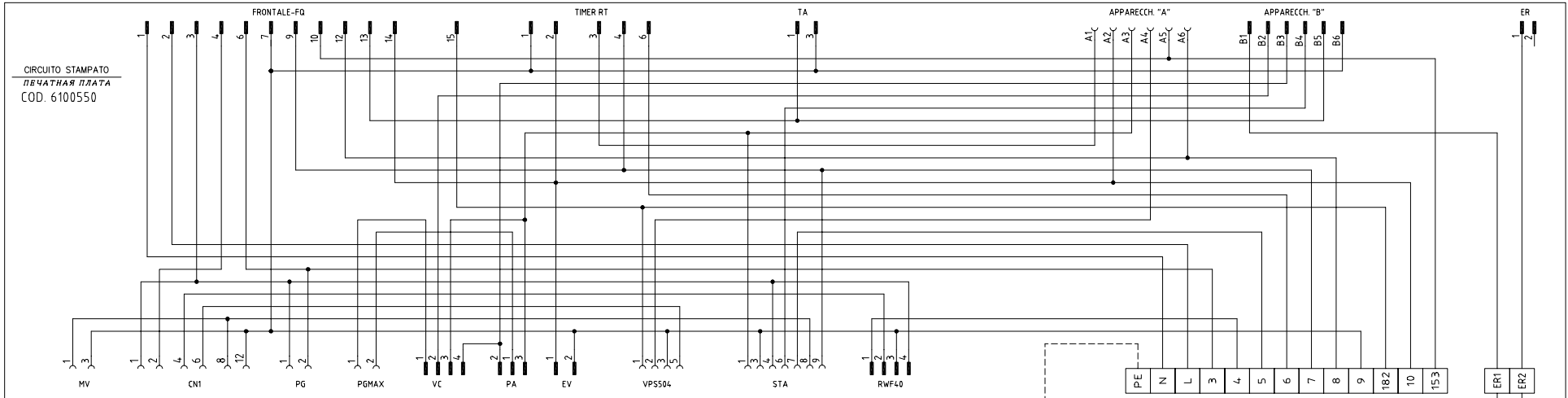
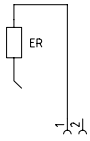
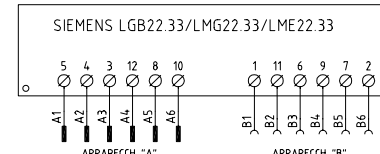
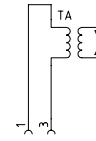
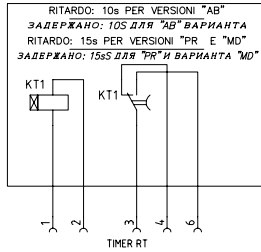
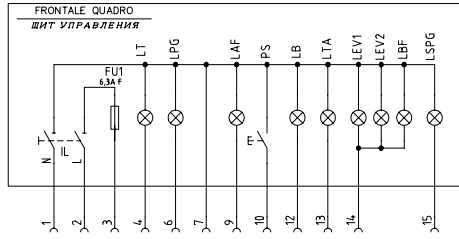
VERSIONE ALTA-BASSA FIAMMA "AB" / PROGRESSIVO "PR"
 ИСПОЛНЕНИЕ БОЛЬШОЕ-МАЛОЕ ПЛАМЯ «AB» / ПРОГРЕССИВНОЕ «PR»



VEDI FOGLIO [3]
 СМ. СТРАНИЦУ [3]

Data	01/10/2008	PREC.	FOGLIO
Revisione	00	/	1
Dis. N.	18 - 164	SEGUE	TOTALE
		2	3

VERSIONE MODULANTE "MD"
 "MD" МОДУЛИРУЯ ВАРИАНТ

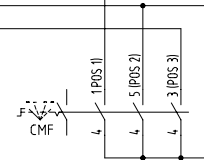


CAVO 7x0,75mmq
 КАБЕЛЬ 7x0,75mmq

CONN. SONDE
 (x x)
 COLLEGAMENTO SONDE
 СОЕДИНЕНИЕ ДАТЧИКОВ

L1 MARRONE / КОРИЧНЕВАЯ
 N. BLU / СИНИЙ
 B5 ROSSO / КРАСНЫЙ
 T6 NERO / ЧЕРНЫЙ
 T7 BIANCO / БЕЛЫЙ
 T8 GRIGIO / СЕРЫЙ

ALIMENTAZIONE AUSILIARI BRUCIATORE
 ПИТАНИЕ ВСПОМОГАТЕЛЬНОГО ОБОРУДОВАНИЯ ГОРЕЛКИ
 VEDI FOGLIO [3]
 СМ. СТРАНИЦУ [3]

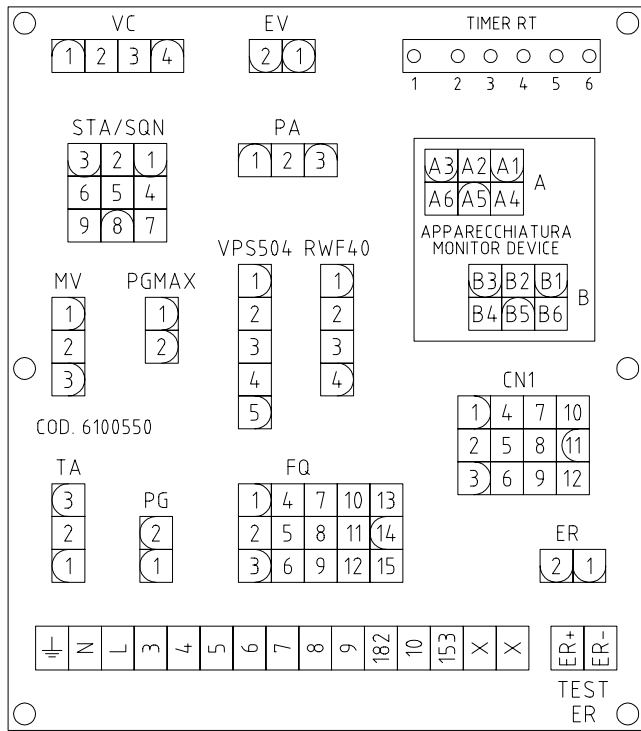
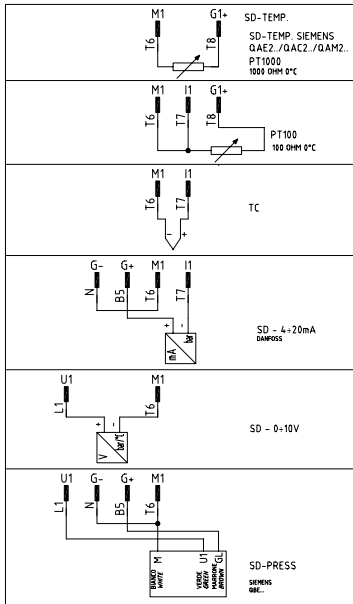


Data	01/10/2008	PREC.	FOGLIO
Revisione	00	1	2
Dis. N.	18 - 164	SEGUE	TOTALE
		3	3

SIGLA/ITEM	FUNZIONE	FUNCTION
BERGER STA6(12)B3.41/63N32L	SERVOCOMANDO SERRANDA ARIA	СЕРВОПРИВОД ВОЗДУШНОЙ ЗАСЛОНКИ
CMF	COMMUT. MANUALE FUNZ. 0)FERMO 1)ALTA FIAMMA 2)BASSA FIAMMA 3)AUTOMATICO	РУЧНОЙ ПЕРЕКЛЮЧАТЕЛЬ РАБОТЫ 0)НЕ РАБ. 1)БОЛЬШЕ ПЛАМЯ 2)МАЛОЕ ПЛАМЯ 3)АВТОМАТ
ER	ELETTRODO RILEVAZIONE FIAMMA	КОНТРОЛЬНЫЙ ЭЛЕКТРОД ПЛАМЕНИ
EV1,2	ELETTROVALVOLE GAS (O GRUPPO VALVOLE)	ГАЗОВЫЕ ЭЛЕКТРОКЛАПАНЫ (ИЛИ ГРУППА КЛАПАНОВ)
FU1	FUSIBILE DI LINEA	ПЛАВКИЙ ПРЕДОХРАНИТЕЛЬ ЛИНИИ
FU2	FUSIBILE AUSILIARIO	ВСПОМОГАТЕЛЬНЫЙ ПЛАВКИЙ ПРЕДОХРАНИТЕЛЬ
FU3	FUSIBILI LINEA MOTORE VENTILATORE	ПЛАВКИЕ ПРЕДОХРАНИТЕЛИ ЛИНИИ ДВИГАТЕЛЯ ВЕНТИЛЯТОРА
FU4	FUSIBILE DI LINEA	ПЛАВКИЙ ПРЕДОХРАНИТЕЛЬ ЛИНИИ
IB	INTERRUTTORE LINEA BRUCIATORE	ВЫКЛЮЧАТЕЛЬ ЛИНИИ ГОРЕЛКИ
IG	INTERRUTTORE GENERALE	ОБЩИЙ ВЫКЛЮЧАТЕЛЬ
IL	INTERRUTTORE LINEA AUSILIARI	ВЫКЛЮЧАТЕЛЬ ЛИНИИ ВСПОМОГАТЕЛЬНОГО ОБОРУДОВАНИЯ
KM1	CONTATTORE MOTORE VENTILATORE	СЧЕТЧИК ЧАСОВ РАБОТЫ ДВИГАТЕЛЯ ВЕНТИЛЯТОРА
KT1	TEMPORIZZATORE	ТАЙМЕР
LAF	LAMPADA SEGNALE ALTA FIAMMA BRUCIATORE	СИГНАЛЬНАЯ ЛАМПОЧКА БОЛЬШОГО ПЛАМЕНИ ГОРЕЛКИ
LB	LAMPADA SEGNALE BLOCCO BRUCIATORE	СИГНАЛЬНАЯ ЛАМПОЧКА БЛОКИРОВКИ ГОРЕЛКИ
LB1	LAMPADA SEGNALE BLOCCO BRUCIATORE	СИГНАЛЬНАЯ ЛАМПОЧКА БЛОКИРОВКИ ГОРЕЛКИ
LBF	LAMPADA SEGNALE BASSA FIAMMA BRUCIATORE	СИГНАЛЬНАЯ ЛАМПОЧКА МАЛОГО ПЛАМЕНИ ГОРЕЛКИ
LEV1	LAMPADA SEGNALE APERTURA [EV1]	СИГНАЛЬНАЯ ЛАМПОЧКА ОТКРЫТИЯ [EV1]
LEV2	LAMPADA SEGNALE APERTURA [EV2]	СИГНАЛЬНАЯ ЛАМПОЧКА ОТКРЫТИЯ [EV2]
LF1	LAMPADA SEGNALE FUNZIONAMENTO BRUCIATORE	СИГНАЛЬНАЯ ЛАМПОЧКА РАБОТЫ ГОРЕЛКИ
LPG	LAMPADA SEGNALE PRESENZA GAS IN RETE	СИГНАЛЬНАЯ ЛАМПОЧКА НАЛИЧИЯ ГАЗА В СЕТИ
LSPG	LAMPADA SEGNALE BLOCCO CONTROLLO TENUTA VALVOLE	СИГНАЛЬНАЯ ЛАМПОЧКА БЛОКИРОВКИ БЛОКА КОНТРОЛЯ ГЕРМЕТИЧНОСТИ КЛАПАНОВ
LSPG1	LAMPADA SEGNALE BLOCCO CONTROLLO TENUTA VALVOLE	СИГНАЛЬНАЯ ЛАМПОЧКА БЛОКИРОВКИ БЛОКА КОНТРОЛЯ ГЕРМЕТИЧНОСТИ КЛАПАНОВ
LT	LAMPADA SEGNALE BLOCCO TERMICO	СИГНАЛЬНАЯ ЛАМПОЧКА БЛОКИРОВКИ ТЕРМОРЕЛЕ

SIGLA/ITEM	FUNZIONE	FUNCTION
LT	LAMPADA SEGNALE TRASFORMATORE DI ACCENSIONE	СИГНАЛЬНАЯ ЛАМПОЧКА ЗАПАЛЬНОГО ТРАНСФОРМАТОРА
microA	MICROAMPEROMETRO	МИКРОАМПЕРМЕТР
MV	MOTORE VENTILATORE	ДВИГАТЕЛЬ ВЕНТИЛЯТОРА
PA	PRESSOSTATO ARIA	РЕЛЕ ДАВЛЕНИЯ ВОЗДУХА
PGMAX	PRESSOSTATO GAS DI MASSIMA PRESSIONE	РЕЛЕ МАКСИМАЛЬНОГО ДАВЛЕНИЯ ГАЗА
PGMIN	PRESSOSTATO GAS DI MINIMA PRESSIONE	РЕЛЕ МИНИМАЛЬНОГО ДАВЛЕНИЯ ГАЗА
PS	PULSANTE SBLOCCO FIAMMA	КНОПКА СБРОСА БЛОКИРОВКИ ПЛАМЕНИ
PS1	PULSANTE SBLOCCO FIAMMA	КНОПКА СБРОСА БЛОКИРОВКИ ПЛАМЕНИ
PT100	SONDA DI TEMPERATURA	ТЕМПЕРАТУРНЫЙ ДАТЧИК
SD-PRESS	SONDA DI PRESSIONE	ДАТЧИК ДАВЛЕНИЯ
SD-TEMP.	SONDA DI TEMPERATURA	ТЕМПЕРАТУРНЫЙ ДАТЧИК
SD - 0+10V	TRASDUTTORE USCITA IN CORRENTE	ПРЕОБРАЗОВАТЕЛЬ С ТОКОВЫМ ВЫХОДОМ
SD - 4+20mA	TRASDUTTORE USCITA IN CORRENTE	ПРЕОБРАЗОВАТЕЛЬ С ТОКОВЫМ ВЫХОДОМ
SIEMENS LGB./LMC./LME.	APPARECCHIATURA CONTROLLO FIAMMA	ЭЛЕКТРОННЫЙ БЛОК КОНТРОЛЯ ПЛАМЕНИ
SIEMENS RWF40.0x0	REGOLATORE MODULANTE	МОДУЛИРУЮЩИЙ РЕГУЛЯТОР
SIEMENS SQN30.1(2)S1	SERVOCOMANDO SERRANDA ARIA (ALTERNATIVO)	СЕРВОПРИВОД ВОЗДУШНОЙ ЗАСЛОНКИ (АЛЬТЕРНАТИВНЫЙ)
ST	SERIE TERMOSTATI/PRESSOSTATI	РЯД ТЕРМОСТАТОВ/РЕЛЕ ДАВЛЕНИЯ
TA	TRASFORMATORE DI ACCENSIONE	ЗАПАЛЬНЫЙ ТРАНСФОРМАТОР
TAB	TERMOSTATO/PRESSOSTATO ALTA-BASSA FIAMMA	ТЕРМОСТАТ/РЕЛЕ ДАВЛЕНИЯ БОЛЬШОГО/МАЛОГО ПЛАМЕНИ
TC	TERMOCOPPIA	ТЕРМОПАРА
TS	TERMOSTATO/PRESSOSTATO DI SICUREZZA	ПРЕДОХРАНИТЕЛЬНЫЙ ТЕРМОСТАТ/РЕЛЕ ДАВЛЕНИЯ
TV	TERMICO MOTORE VENTILATORE	ТЕРМОРЕЛЕ ДВИГАТЕЛЯ ВЕНТИЛЯТОРА
VPS504	CONTROLLO DI TENUTA VALVOLE GAS (OPTIONAL)	БЛОК КОНТРОЛЯ ГЕРМЕТИЧНОСТИ ГАЗОВЫХ КЛАПАНОВ (ОПЦИЯ)

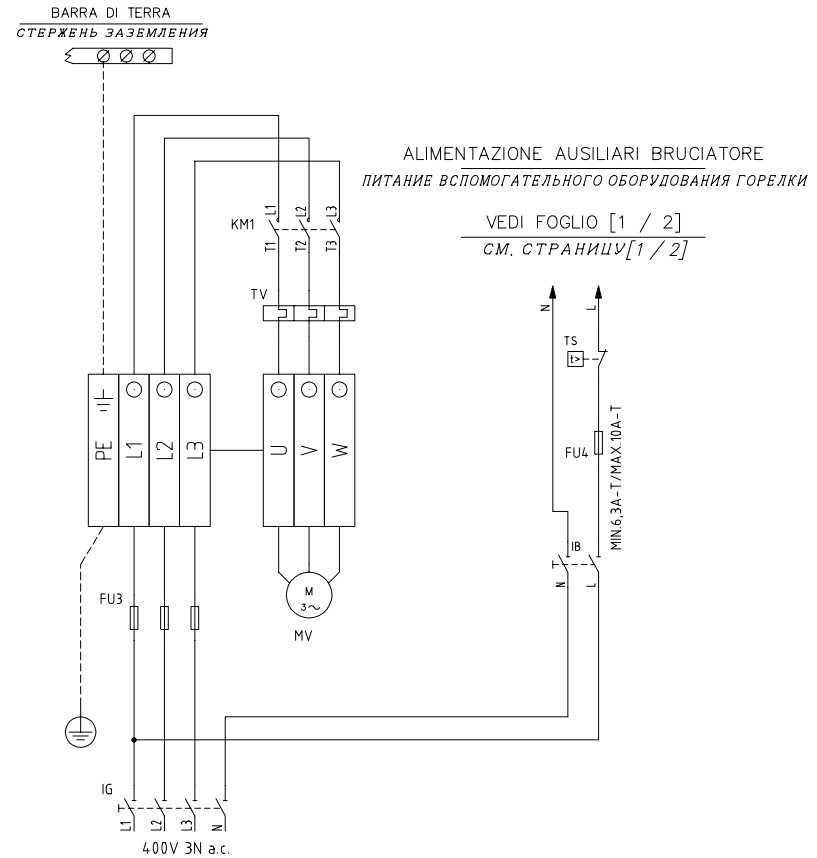
(xx)
COLLEGAMENTO SONDE
СОЕДИНЕНИЕ ДАТЧИКОВ



CAMME SERVOCOMANDO SERRANDA ARIA
CAMS OF СЕРВОПРИВОД ВОЗДУШНОЙ ЗАСЛОНКИ
BERGER STA6(12)B3.41/63N32L
ST2 ALTA FIAMMA
БОЛЬШОЕ ПЛАМЯ
ST0 SOSTA
РЕЖИМ ВЫЖИДАНИЯ
ST1 ACCENSIONE
ВКЛЮЧЕНИЕ
MV BASSA FIAMMA
МАЛОЕ ПЛАМЯ

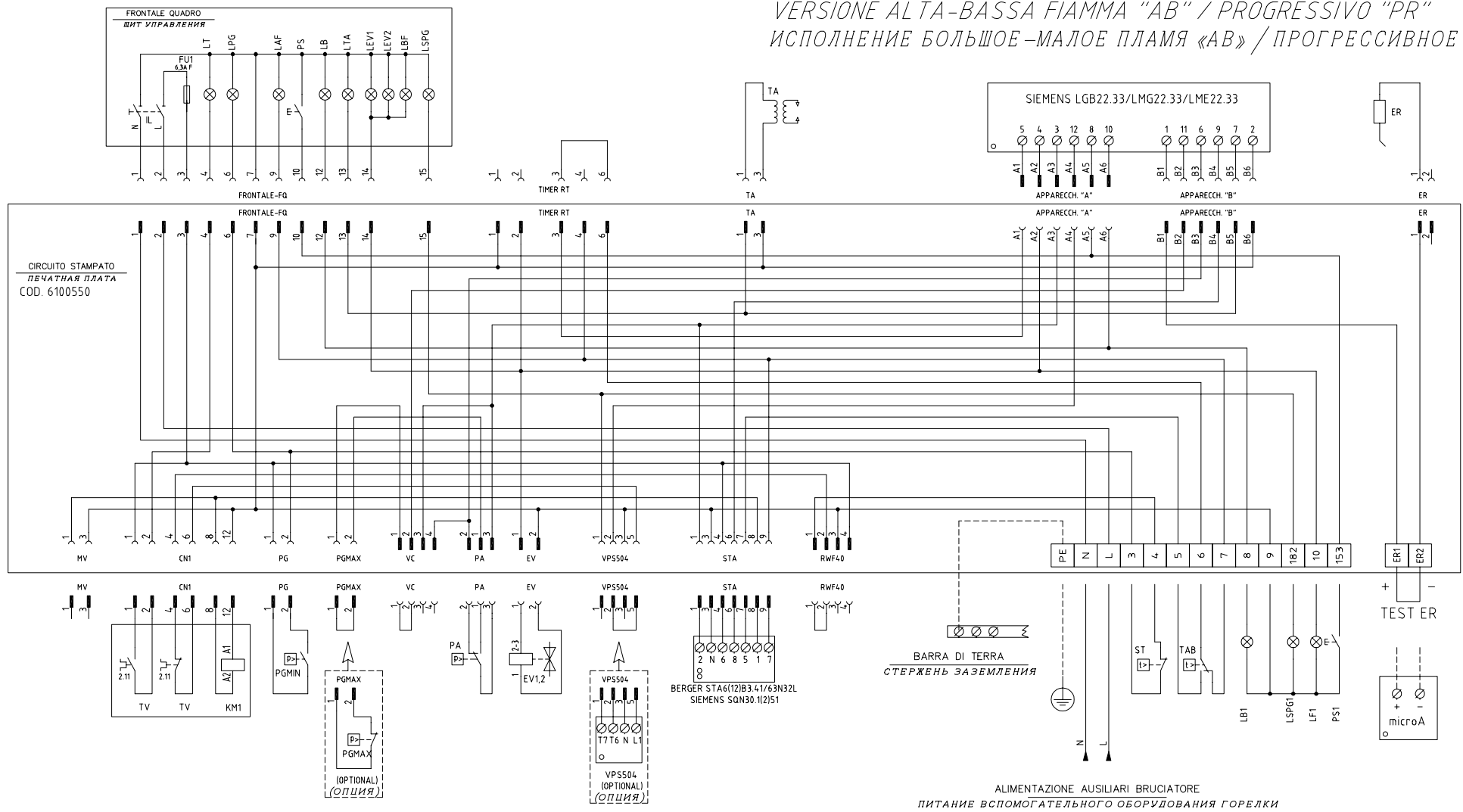
CAMME SERVOCOMANDO SERRANDA ARIA
CAMS OF СЕРВОПРИВОД ВОЗДУШНОЙ ЗАСЛОНКИ
SIEMENS SQN30.1(2)S1
I ALTA FIAMMA
БОЛЬШОЕ ПЛАМЯ
II SOSTA
РЕЖИМ ВЫЖИДАНИЯ
III ACCENSIONE
ВКЛЮЧЕНИЕ
V BASSA FIAMMA
МАЛОЕ ПЛАМЯ

MORSETTIERA COLLEGAMENTO LINEA E MOTORE TRIFASE
СТЕРЖЕНЬ СОЕДИНЕНИЯ ЛИНИИ И 3 УЧАСТКОВ



Data	01/10/2008	PREC.	FOGLIO
Revisione	00	2	3
Dis. N.	18 - 164	SEGUE	TOTALE
		/	3

VERSIONE ALTA-BASSA FIAMMA "AB" / PROGRESSIVO "PR"
 ИСПОЛНЕНИЕ БОЛЬШОЕ-МАЛОЕ ПЛАМЯ «AB» / ПРОГРЕССИВНОЕ «PR»

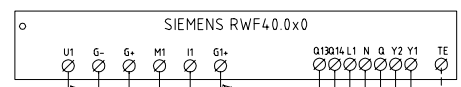
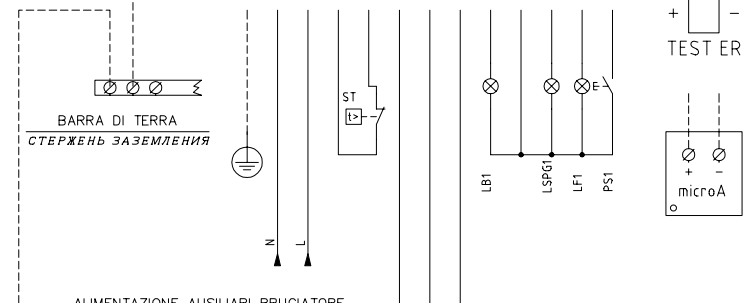
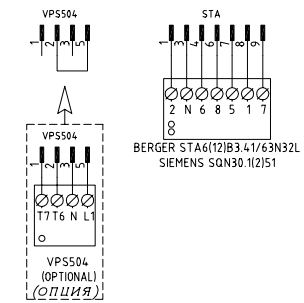
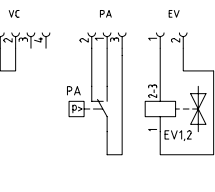
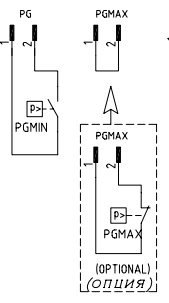
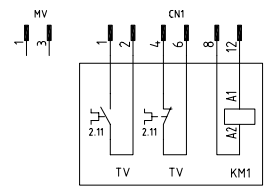
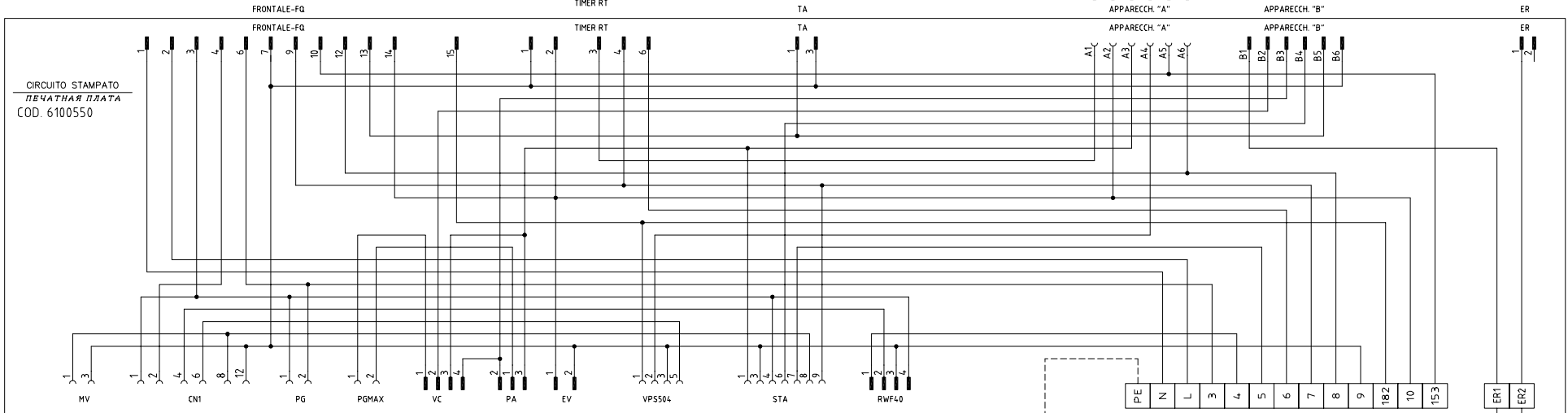
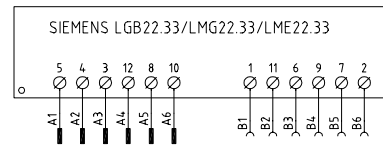
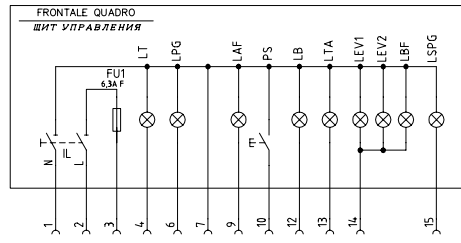


ALIMENTAZIONE AUSILIARI BRUCIATORE
 ПИТАНИЕ ВСПОМОГАТЕЛЬНОГО ОБОРУДОВАНИЯ ГОРЕЛКИ

VEDI FOGLIO [3]
 СМ. СТРАНИЦУ [3]

Data	01/10/2008	PREC.	FOGLIO
Revisione	00	/	1
Dis. N.	18 - 165	SEGUE	TOTALE
		2	3

VERSIONE MODULANTE "MD"
 "MD" МОДУЛИРУЯ ВАРИАНТ



CAVO 7x0,75mmq
 КАБЕЛЬ 7x0,75mmq

CONN. SONDE
 (x x)
 COLLEGAMENTO SONDE
 СОБДИНЕНИЕ ДАТЧИКОВ

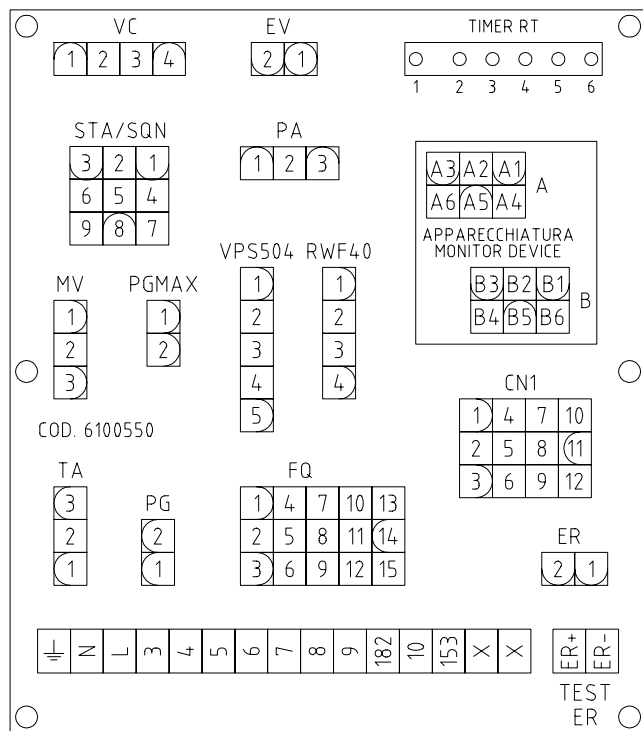
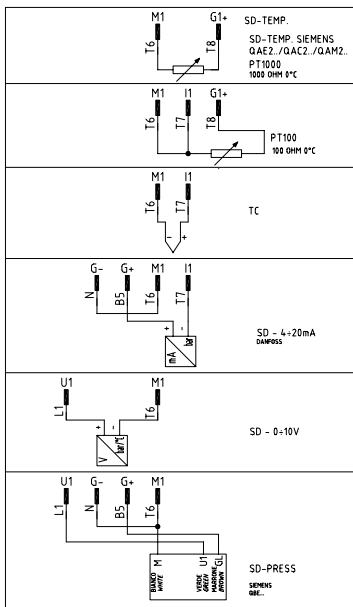
- L1 MARRONE / КОРИЧНЕВАЯ
- N BLU / СИНИЯ
- B5 ROSSO / КРАСНАЯ
- T6 NERO / ЧЕРНАЯ
- T7 BIANCO / БЕЛАЯ
- T8 ARANCIO / ОРАНЖЕВАЯ

VEDI FOGGIO [3]
 СМ. СТРАНИЦУ [3]

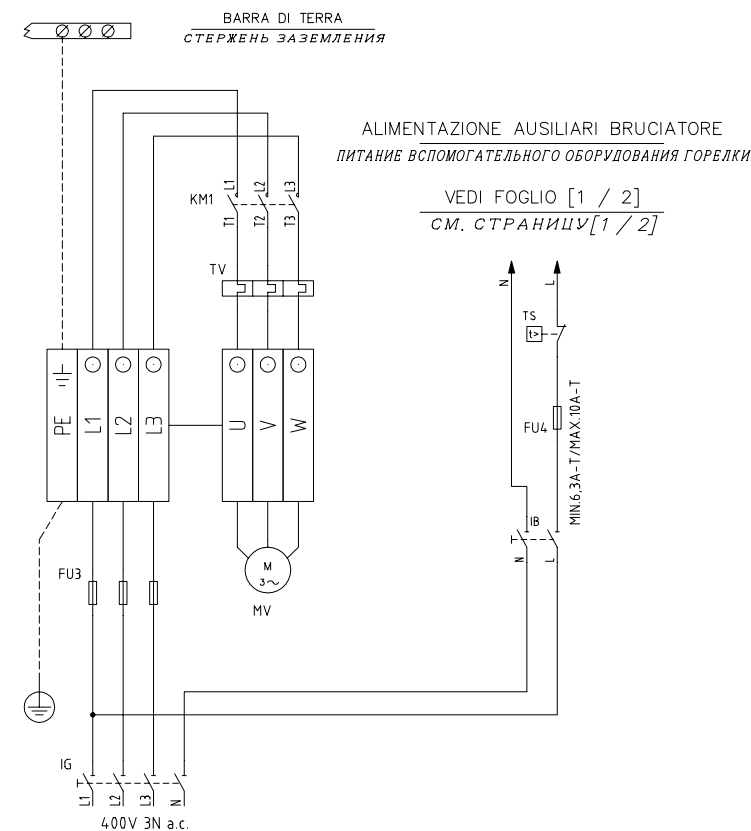
Data	01/10/2008	PREC.	FOGLIO
Revisione	00	1	2
Dis. N.	18 - 165	3	TOTALE
		3	3

0	1	2	3	4	5	6	7	8	9	10	11	12	13	14
SIGLA/ITEM	FUNZIONE			FUNCTION				SIGLA/ITEM	FUNZIONE			FUNCTION		
BERGER STA6(12)B3.41/63N32L	SERVOCOMANDO SERRANDA ARIA			СЕРВОПРИВОД ВОЗДУШНОЙ ЗАСЛОНКИ				LTA	LAMPADA SEGNALE TRASFORMATORE DI ACCENSIONE			СИГНАЛЬНАЯ ЛАМПОЧКА ЗАПАЛЬНОГО ТРАНСФОРМАТОРА		
CMF	COMMUT. MANUALE FUNZ. 0)FERMO 1)ALTA FIAMMA 2)BASSA FIAMMA 3)AUTOMATICO			РУЧНОЙ ПЕРЕКЛЮЧАТЕЛЬ РАБОТЫ 0)НЕ РАБ. 1)БОЛЬШОЕ ПЛАМЯ 2)МАЛОЕ ПЛАМЯ 3)АВТОМАТ				microA	MICROAMPEROMETRO			МИКРОАМПЕРМЕТР		
ER	ELETTRODO RILEVAZIONE FIAMMA			КОНТРОЛЬНЫЙ ЭЛЕКТРОД ПЛАМЕНИ				MV	MOTORE VENTILATORE			ДВИГАТЕЛЬ ВЕНТИЛЯТОРА		
EV1,2	ELETTROVALVOLE GAS (0 GRUPPO VALVOLE)			ГАЗОВЫЕ ЭЛЕКТРОКЛАПАНЫ (ИЛИ ГРУППА КЛАПАНОВ)				PA	PRESSOSTATO ARIA			РЕЛЕ ДАВЛЕНИЯ ВОЗДУХА		
FU1	FUSIBILE DI LINEA			ПЛАВКИЙ ПРЕДОХРАНИТЕЛЬ ЛИНИИ				PGMAX	PRESSOSTATO GAS DI MASSIMA PRESSIONE			РЕЛЕ МАКСИМАЛЬНОГО ДАВЛЕНИЯ ГАЗА		
FU2	FUSIBILE AUSILIARIO			ВСПОМОГАТЕЛЬНЫЙ ПЛАВКИЙ ПРЕДОХРАНИТЕЛЬ				PGMIN	PRESSOSTATO GAS DI MINIMA PRESSIONE			РЕЛЕ МИНИМАЛЬНОГО ДАВЛЕНИЯ ГАЗА		
FU3	FUSIBILI LINEA MOTORE VENTILATORE			ПЛАВКИЕ ПРЕДОХРАНИТЕЛИ ЛИНИИ ДВИГАТЕЛЯ ВЕНТИЛЯТОРА				PS	PULSANTE SBLOCCO FIAMMA			КНОПКА СБРОСА БЛОКИРОВКИ ПЛАМЕНИ		
FU4	FUSIBILE DI LINEA			ПЛАВКИЙ ПРЕДОХРАНИТЕЛЬ ЛИНИИ				PS1	PULSANTE SBLOCCO FIAMMA			КНОПКА СБРОСА БЛОКИРОВКИ ПЛАМЕНИ		
IB	INTERRUTTORE LINEA BRUCIATORE			ВЫКЛЮЧАТЕЛЬ ЛИНИИ ГОРЕЛКИ				PT100	SONDA DI TEMPERATURA			ТЕМПЕРАТУРНЫЙ ДАТЧИК		
IG	INTERRUTTORE GENERALE			ОБЩИЙ ВЫКЛЮЧАТЕЛЬ				SD-PRESS	SONDA DI PRESSIONE			ДАТЧИК ДАВЛЕНИЯ		
IL	INTERRUTTORE LINEA AUSILIARI			ВЫКЛЮЧАТЕЛЬ ЛИНИИ ВСПОМОГАТЕЛЬНОГО ОБОРУДОВАНИЯ				SD-TEMP.	SONDA DI TEMPERATURA			ТЕМПЕРАТУРНЫЙ ДАТЧИК		
KM1	CONTATTORE MOTORE VENTILATORE			СЧЕТЧИК ЧАСОВ РАБОТЫ ДВИГАТЕЛЯ ВЕНТИЛЯТОРА				SD - 0+10V	TRASDUTTORE USCITA IN CORRENTE			ПРЕОБРАЗОВАТЕЛЬ С ТОКОВЫМ ВЫХОДОМ		
LAF	LAMPADA SEGNALE ALTA FIAMMA BRUCIATORE			СИГНАЛЬНАЯ ЛАМПОЧКА БОЛЬШОГО ПЛАМЕНИ ГОРЕЛКИ				SD - 4+20mA	TRASDUTTORE USCITA IN CORRENTE			ПРЕОБРАЗОВАТЕЛЬ С ТОКОВЫМ ВЫХОДОМ		
LB	LAMPADA SEGNALE BLOCCO BRUCIATORE			СИГНАЛЬНАЯ ЛАМПОЧКА БЛОКИРОВКИ ГОРЕЛКИ				SIEMENS LGB/LMG/LME	APPARECCHIATURA CONTROLLO FIAMMA			ЭЛЕКТРОННЫЙ БЛОК КОНТРОЛЯ ПЛАМЕНИ		
LB1	LAMPADA SEGNALE BLOCCO BRUCIATORE			СИГНАЛЬНАЯ ЛАМПОЧКА БЛОКИРОВКИ ГОРЕЛКИ				SIEMENS RWF40.0x0	REGOLATORE MODULANTE			МОДУЛИРУЮЩИЙ РЕГУЛЯТОР		
LBF	LAMPADA SEGNALE BASSA FIAMMA BRUCIATORE			СИГНАЛЬНАЯ ЛАМПОЧКА МАЛОГО ПЛАМЕНИ ГОРЕЛКИ				SIEMENS SQN30.1(2)S1	SERVOCOMANDO SERRANDA ARIA (ALTERNATIVO)			СЕРВОПРИВОД ВОЗДУШНОЙ ЗАСЛОНКИ (АЛЬТЕРНАТИВНЫЙ)		
LEV1	LAMPADA SEGNALE APERTURA [EV1]			СИГНАЛЬНАЯ ЛАМПОЧКА ОТКРЫТИЯ [EV1]				ST	SERIE TERMOSTATI/PRESSOSTATI			РЯД ТЕРМОСТАТОВ/РЕЛЕ ДАВЛЕНИЯ		
LEV2	LAMPADA SEGNALE APERTURA [EV2]			СИГНАЛЬНАЯ ЛАМПОЧКА ОТКРЫТИЯ [EV2]				TA	TRASFORMATORE DI ACCENSIONE			ЗАПАЛЬНЫЙ ТРАНСФОРМАТОР		
LF1	LAMPADA SEGNALE FUNZIONAMENTO BRUCIATORE			СИГНАЛЬНАЯ ЛАМПОЧКА РАБОТЫ ГОРЕЛКИ				TAB	TERMOSTATO/PRESSOSTATO ALTA-BASSA FIAMMA			ТЕРМОСТАТ/РЕЛЕ ДАВЛЕНИЯ БОЛЬШОГО/МАЛОГО ПЛАМЕНИ		
LRG	LAMPADA SEGNALE PRESENZA GAS IN RETE			СИГНАЛЬНАЯ ЛАМПОЧКА НАЛИЧИЯ ГАЗА В СЕТИ				TC	TERMOCOPPIA			ТЕРМОПАРА		
LSPG	LAMPADA SEGNALE BLOCCO CONTROLLO TENUTA VALVOLE			СИГНАЛЬНАЯ ЛАМПОЧКА БЛОКИРОВКИ БЛОКА КОНТРОЛЯ ГЕРМЕТИЧНОСТИ КЛАПАНОВ				TS	TERMOSTATO/PRESSOSTATO DI SICUREZZA			ПРЕДОХРАНИТЕЛЬНЫЙ ТЕРМОСТАТ/РЕЛЕ ДАВЛЕНИЯ		
LSPG1	LAMPADA SEGNALE BLOCCO CONTROLLO TENUTA VALVOLE			СИГНАЛЬНАЯ ЛАМПОЧКА БЛОКИРОВКИ БЛОКА КОНТРОЛЯ ГЕРМЕТИЧНОСТИ КЛАПАНОВ				TV	TERMICO MOTORE VENTILATORE			ТЕРМОРЕЛЕ ДВИГАТЕЛЯ ВЕНТИЛЯТОРА		
LT	LAMPADA SEGNALE BLOCCO TERMICO			СИГНАЛЬНАЯ ЛАМПОЧКА БЛОКИРОВКИ ТЕРМОРЕЛЕ				VPS504	CONTROLLO DI TENUTA VALVOLE GAS (OPTIONAL)			БЛОК КОНТРОЛЯ ГЕРМЕТИЧНОСТИ ГАЗОВЫХ КЛАПАНОВ (ОПЦИЯ)		

(x x)
COLLEGAMENTO SONDE
СОЕДИНЕНИЕ ДАТЧИКОВ



MORSETTIERA COLLEGAMENTO LINEA E MOTORE TRIFASE
СТЕРЖЕНЬ СОЕДИНЕНИЯ ЛИНИИ И 3 УЧАСТКОВ



CAMME SERVOCOMANDO SERRANDA ARIA
CAMS OF СЕРВОПРИВОД ВОЗДУШНОЙ ЗАСЛОНКИ
BERGER STA6(12)B3.41/63N32L
ST2 ALTA FIAMMA
БОЛЬШОЕ ПЛАМЯ
ST0 SOSTA
РЕЖИМ ВЫЖИДАНИЯ
ST1 BASSA FIAMMA E ACCENSIONE
МАЛОЕ ПЛАМЯ И РОЗЖИГ
MV NON USATA
НЕ ИСПОЛЬЗОВАННОЕ

CAMME SERVOCOMANDO SERRANDA ARIA
CAMS OF СЕРВОПРИВОД ВОЗДУШНОЙ ЗАСЛОНКИ
SIEMENS SQN30.1(2)S1A
I ALTA FIAMMA
БОЛЬШОЕ ПЛАМЯ
II SOSTA
РЕЖИМ ВЫЖИДАНИЯ
III BASSA FIAMMA E ACCENSIONE
МАЛОЕ ПЛАМЯ И РОЗЖИГ
V NON USATA
НЕ ИСПОЛЬЗОВАННОЕ

Data	01/10/2008	PREC.	FOGLIO
Revisione	00	2	3
Dis. N.	18 - 165	SEGUE	TOTALE
		/	3

ПРИЛОЖЕНИЕ

ЭЛЕКТРОННЫЙ БЛОК КОНТРОЛЯ ПЛАМЕНИ SIEMENS LME11/21/22

Серия электронных блоков LME.. используется для запуска и контроля за одно- и двухступенчатыми горелками при прерывающемся функционировании. Серия LME.. прекрасно взаимозаменяется с серией LGB.. и серией LMG.., все схемы и аксессуары взаимозаменяемы. Основными характеристиками моделей LME являются:

Указание кодов ошибок с помощью многоцветного сигнального индикатора, расположенного внутри кнопки разблокировки.

● Фиксированное время функций программирующего устройства, благодаря цифровому управлению сигналами.

Сравнительная таблица

Серия LGB	Серия LMG	Серия LME
---	LMG 25.33	LME 11.33
LGB 21.33	LMG 21.33	LME 21.33
LGB 22.33	LMG 22.33	LME 22.33

Условия, необходимые для запуска горелки:

- Убедиться в том, что горелка не заблокирована
- Все контакты линии питания должны быть замкнуты
- Не должно быть никакого снижения напряжения ниже указанного предельного значения
- Реле давления воздуха LP должно находиться в положении ожидания
- Двигатель вентилятора или AGK25 должны быть подсоединены
- Улавливатель пламени затемнен и не присутствуют посторонние световые сигналы

Снижение напряжения

Если присутствуют падения напряжения ниже 175 V перем. тока (при питании 230V перем. тока), электронный блок, в целях безопасности, автоматически заблокирует работу. Работа возобновится, когда напряжение питания увеличится свыше 185 V перем. тока (при питании 230V перем. тока).

Время работы электронного устройства

Через 24 и не более непрерывных циклов работы, устройство автоматически введет в действие процедуру подконтрольной остановки, после чего последует вновь запуск.

Защита против реверсии полярности




Если фаза (клемма 12) и нейтраль (клемма 2) были изменены местами, устройство произведет блокировку в конце цикла безопасного времени работы "TSA".

Последовательность контроля в случае неполадки.

Если произойдет блокировка, выходы топливных клапанов, двигатель горелки, а также запальное устройство будут немедленно деактивированы (< 1 секунды).

Показания устройства во время нормальной работы

Во время обычной работы устройства разные фазы работы визуализируются с помощью многоцветных индикаторов, расположенных внутри кнопки разблокировки устройства:

	LED	Включено
	красный LED	○...	Отключено
	желтый LED		
	LED зеленый		

Во время запуска показания состояния определяйте по таблице:

Состояние	Код цвета	Цвет
Время ожидания tw, другие состояния ожидания	○.....	Отключено
Фаза розжига	●○○○○○○○○●	Желтый мигающий
Функционирование, нормальное пламя	□.....	Зеленый

Состояние	Код цвета	Цвет
Функционирование, пламя не стабильное	□○□○□○□○□○	Зеленый мигающий
Посторонний свет при запуске горелки	□▲□▲□▲□▲□▲	Зеленый - красный
Низкое напряжение	●●●●●●●●●●	Желтый - красный
Авария, аварийная сигнализация	▲.....	Красный
Выход кода ошибки (ссылка на Таблицу Коды ошибок)	▲○▲○▲○▲○	Красный мигающий

ПРОГРАММА ПОДКЛЮЧЕНИЯ

Что касается программы подключения - обращайтесь к графику времени программы.

А Запуск (управление регулированием)

Регулятор "R" при замкнутом контакте питает клемму 12 и вводит в действие программирующее устройство. Вентилятор запускается для выполнения предварительной продувки через электронный блок LME21 после времени ожидания tw и через электронный блок LME22, после открытия воздушной заслонки SA на максимальной мощности (то есть через время t11).

tw Время ожидания

В этот период контакт реле давления и реле пламени тестируются для проверки их рабочего положения. Если установлены некоторые, другие устройства, то производится дополнительный тест для того, чтобы убедиться, что топливные клапаны закрыты.

t11 Время открытия сервопривода воздушной заслонки

Только при наличии LME22: вентилятор запускается только когда воздушная заслонка устанавливается в положение большого пламени.

t10 Время ожидания подтверждения наличия давления воздуха

Период времени, после которого должно подтвердиться давление воздуха, при отсутствии должного давления прибор провоцирует блокировку.

t1 Время предварительной продувки.

Продувка камеры сгорания и вторичной поверхности обогрева: с минимальным расходом воздуха при наличии LME21 и с максимальным расходом воздуха при наличии LME22. Проверьте установленные модели, функции и графики, где указывается время t1 предварительной продувки, в течение которого реле давления воздуха LP должен сигнализировать достижение требуемого значения давления. Действительное время предварительной продувки содержится между концом времени tw и началом времени t3.

t12 Время хода сервопривода воздушной заслонки

(положение на минимуме) Только при наличии LME22: в течение времени t12 воздушная заслонка достигает положения малого пламени.

t3n Время пост-розжига

Это время розжига в течение периода безопасной работы. Запальный трансформатор отключается непосредственно перед тем, как заканчивается период безопасной работы TSA. Это означает, что время t3n короче времени TSA, потому что надо дать реле пламени достаточное количество времени, чтобы оно отключилось при отсутствии пламени.

t3 Время предварительного розжига

В течение времени предварительного розжига и времени безопасной работы TSA производится силовое введение в действие реле пламени. По истечении времени t3 дается разрешение на работу топливному клапану, подсоединенному к клемме 4.

TSA Время безопасной работы

В конце времени безопасной работы TSA, сигнал пламени должен присутствовать на клемме 1 усилителя сигнала пламени и должен присутствовать вплоть до остановки для регулировки; в обратном случае, электронный блок вызовет блокировку безопасности и останется заблокированным в положении аномальной работы.

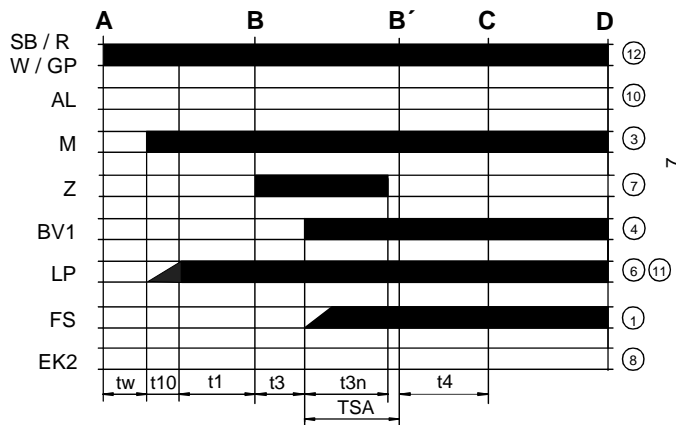
t4 Интервал BV1 и BV2/LR

период времени между концом времени безопасности TSA и поступлением разрешения на работу на второй топливный клапан BV2 или на регулятор нагрузки LR.

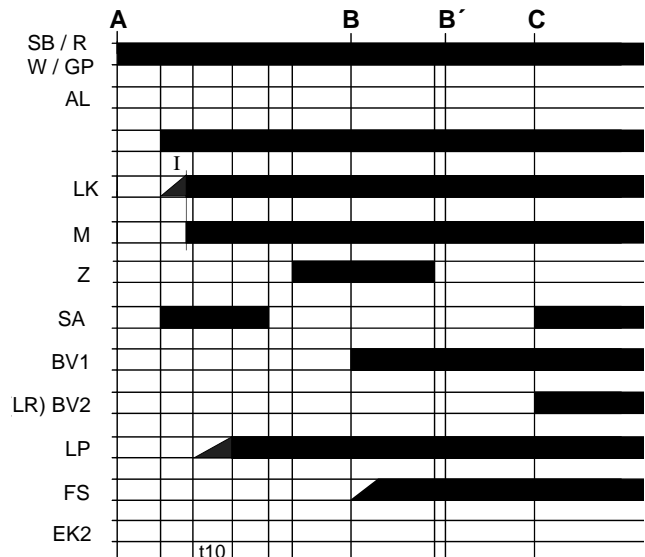
- B-B'** Пауза для стабилизации пламени.
- C** Рабочее положение горелки
- C-D** Работа горелки (производство тепла)

- D** Остановка для регулировки через команду от LR.. и Горелка незамедлительно отключается и блок контроля пламени готов к осуществлению нового запуска.

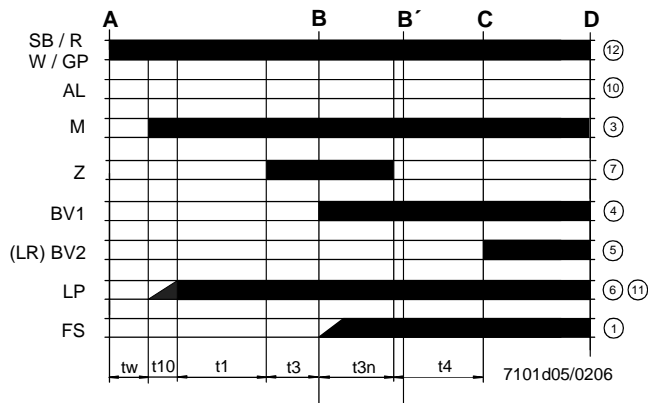
LME11



LME22..



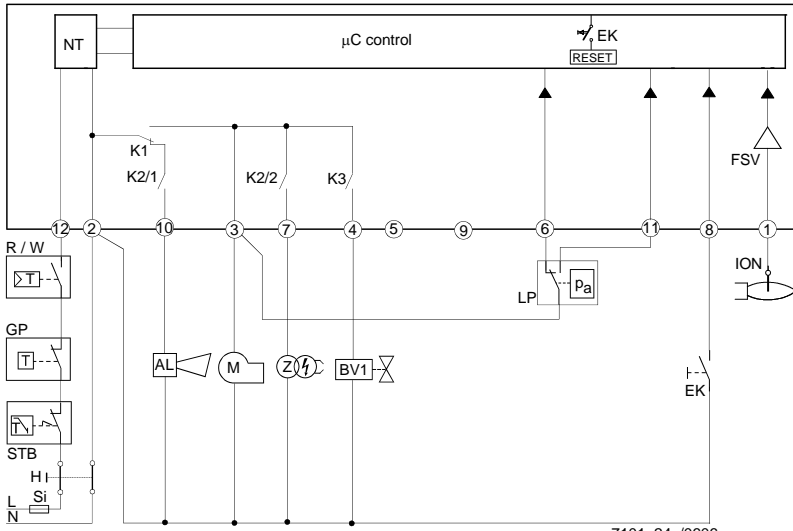
LME21.....



Обозначения графика программы

- t_w Время ожидания
- t_1 Время предварительной продувки
- TSA Время безопасной работы при розжиге
- t_3 Время предварительного розжига
- t_{3n} Время розжига в течение "TSA"
- t_4 Интервал между BV1 и BV2-LR
- t_{10} Задержка для получения разрешения от реле давления воздуха
- t_{11} Время открытия сервопривода воздушной заслонки SA
- t_{12} Время закрытия сервопривода воздушной заслонки SA

Схема внутренняя LME11



Обозначения внутренней схемы

- AL Сигнализация блокировки
- BV Клапан топливный
- EK2 Кнопка дистанционная разблокировки
- FS) Сигнал наличия пламени
- GP Реле давления газа
- LP Реле давления воздуха
- LR Регулятор мощности горелки
- M Двигатель вентилятора
- R Термостат или предохранительное реле давления
- SB Предохранительный термостат
- W Термостат или регулировочное реле давления
- Z Запальный трансформатор

Схема внутренняя LME21

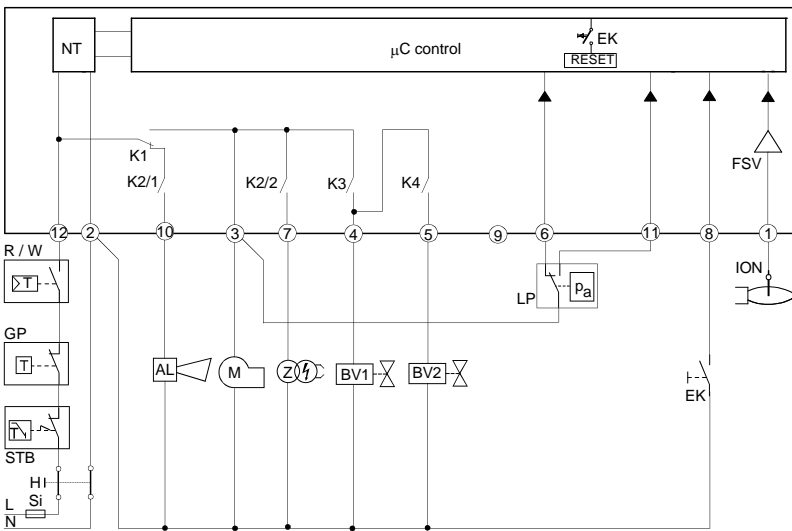
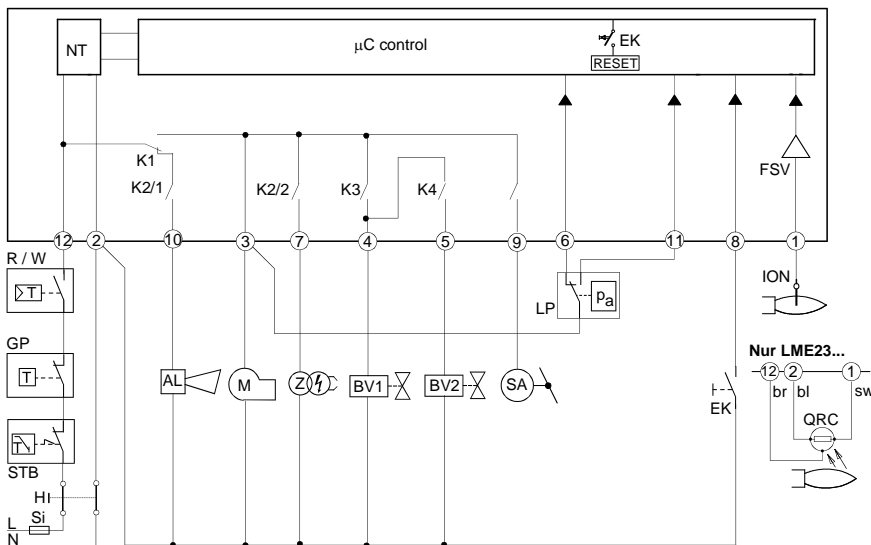


Схема внутренняя LME22

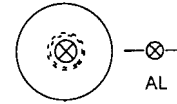


ПРОГРАММА УПРАВЛЕНИЯ В СЛУЧАЕ АНОМАЛЬНОЙ РАБОТЫ

- В случае аномальных явлений поступление топлива немедленно прекращается (менее 1 сек.).
 - После прерывания подачи напряжения повторяется цикл запуска по полной программе.
 - Когда напряжение падает ниже требуемого уровня, имеет место блокировка в целях безопасности.
 - Когда напряжение увеличивается выше предела низкого напряжения, устройство вновь запускается в работу.
 - В случае раннего поступления сигнала пламени в течение времени t_{11} , происходит блокировка.
 - В случае раннего поступления сигнала пламени в течение времени t_w , происходит новый пуск с блокировкой через 30 секунд.
 - В случае отсутствия пламени по истечении времени TSA, осуществляются максимум 3 попытки цикла запуска, затем следует блокировка по истечении времени TSA (безопасное время розжига) при наличии моделей LME11, или непосредственно блокировка по истечении времени TSA при наличии моделей LME21-22.
 - При наличии моделей LME11: если обнаруживается утечка пламени при работе, или в случае, если стабилизация пламени происходит в конце периода времени TSA, будут осуществляться, как максимум, 3 попытки запуска, или же произойдет блокировка.
 - При наличии моделей LME21-22: если подтверждается утечка пламени во время работы - происходит блокировка.
 - Прилипание контакта реле давления воздуха LP в рабочем положении: запуск не осуществляется и происходит блокировка через 65 сек.
 - Прилипание контакта реле давления воздуха LP в положении паузы: блокировка по завершении периода времени t_{10} .
 - Если нет никакого сигнала давления воздуха в конце периода времени t_{10} , происходит блокировка.
- заблокированном состоянии и включается красная сигнальная

БЛОКИРОВКА УСТРОЙСТВА КОНТРОЛЯ ПЛАМЕНИ

В случае блокировки горелки, устройство LME остается в лампочка. Можно незамедлительно включить заново контроль горелки. Такое состояние работы подтверждается и при отключении питания.



ДИАГНОСТИКА АНОМАЛЬНОЙ РАБОТЫ

- Нажимать на кнопку разблокировки в течение более 3-х секунд с целью активизации визуальной диагностики.
- Посчитать количество миганий красной лампочки, указывающей на блокировку, и найти причину аномальной работы по "Таблице кодов ошибок" (устройство будет продолжать посылать импульсы с одинаковыми интервалами).

Во время диагностики выходы устройства деактивируются:

- горелка находится в заблокированном состоянии
- наружная аварийная сигнализация отключается
- аварийное состояние сигнализируется с помощью красной индикаторной лампочки, расположенной на кнопке разблокировки устройства LME..., на основании "Таблицы Кодов Ошибок":

ТАБЛИЦА КОДОВ ОШИБОК	
2 мигания **	Никакого наличия пламени в конце периода "Времени безопасности" TSA - Топливные клапаны загрязнены или неисправны - Контрольный электрод пламени загрязнен или неисправен - Плохая настройка горелки, не поступает газ на горелку - Запальное устройство имеет дефект
3 мигания ***	Реле давления воздуха не переключается и остается в положении ожидания: - Реле давления LP неисправен - Потеря сигнала давления воздуха по истечении времени t_{10} . - Прилипание контакта реле давления воздуха LP в положении ожидания.
4 мигания ****	- Наличие слишком раннего сигнала пламени во время запуска горелки.
5 миганий *****	- Прилипание контакта реле давления воздуха LP в рабочем положении.
6 миганий *****	Полное отсутствие сигнализации.
7 миганий *****	Отсутствие пламени во время работы - Аномальная работа или загрязнение топливного клапана - Аномальная работа или загрязнение устройства контроля пламени - Плохая настройка горелки
8 или 9 миганий	Полное отсутствие сигнализации
10 миганий *****	Аномальное поведение контактов на выходе - Ошибка в электрических подключениях - Неправильное напряжение на выходных клеммах - Другие аномалии
14 миганий *****	- Контакт CPI разомкнут.

СБРОС БЛОКИРОВКИ С УСТРОЙСТВА КОНТРОЛЯ ПЛАМЕНИ

Разблокировка электронного блока может быть осуществлена сразу же после каждой блокировки простым нажатием на кнопку сброса блокировки в течение от 1 до 3 секунд. Блок LME может быть разблокирован только когда все контакты, на линии, замкнуты и, когда значение напряжения не ниже требуемой величины.

ОГРАНИЧЕНИЕ ПОПЫТОК ВКЛЮЧЕНИЯ (при наличии моделей LME11..)

Если пламя не стабилизируется в конце периода времени безопасной работы TSA, или если пламя тухнет во время работы, то могут быть предприняты только 3 повторные попытки, как максимум, запуска цикла через кнопку "R", в ином случае произойдет блокировка. Счет попыток каждый раз начинается заново после контролируемого запуска с помощью кнопки "R".

ТЕХНИЧЕСКИЕ ХАРАКТЕРИСТИКИ

Напряжение питания	120V AC +10% / -15% 230V AC +10% / -15%
Частота	50 ... 60 Гц +/- 6%
Потребление	12 VA
Плавкий предохранитель первичный, наружный макс. 10 А (медл.) ток на входе в клемму 12	макс. 5 А
Длина кабеля термостатов	3 м
Класс защиты	IP40 (обеспечить при монтаже)
Условия работы	-20... +60 °C, < 95% UR
Условия хранения на складе	-20... +60 °C, < 95% UR
Вес	прим. 160 гр.

C.I.B. UNIGAS S.p.A.

Via L. Galvani, 9
35011 Campodarsego (Padova) - Италия
Тел. +39 049 9200944
Факс (Автом.) +39 049 9202105
e-mail: rotas@cibunigas.it
www.cibunigas.it

РОССИЯ

ООО "ЧИБ ИТАЛ С.р.л."

Россия, 117105, Москва
Варшавское шоссе, 17, стр. 5
Тел. +7 (495) 954 73 99 - 954 75 99 - 954 79 99 - 954 26 05
Факс (Автом.) +7 (495) 958 18 09
e-mail: cibital@cibital.ru
www.cibital.ru

ЗАО "ЧИБИТАЛ УНИГАЗ"

Россия, 620010, г. Екатеринбург
Ул. Черняховского 92, оф 206
Тел./Факс. +7 (343) 26 40 988 - 26 40 989 - 26 40 990
e-mail: info@cibitalunigas.ru
www.cibitalunigas.ru

УКРАИНА

ООО «УНИГАЗ УКРАИНА»

Украина, 02002, Киев
Ул. Р. Окипной, 9
Тел.: +38 067 464 82 36
+38 067 465 41 11

e-mail: unigas@ukr.net

www.unigas.com.ua

Контактные лица:

Кобзарь Вячеслав Николаевич

Романенко Александр Александрович