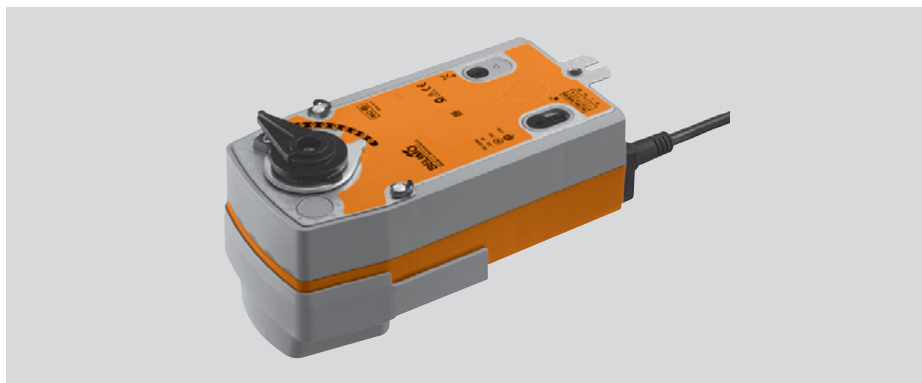


# NRF230A, NRF230A-O, NRF230A-S2, NRF230A-S2-O

## Поворотные электроприводы для шаровых кранов



Поворотные электроприводы для 2- и 3-ходовых шаровых кранов с функцией аварийного управления

- Крутящий момент 10 Нм
- Номинальное напряжение 230 В ~
- Управление откр./закрыт.
- 2 встроенных вспомогательных переключателя для NRF230A-S2(-O)
- NRF230A(-S2): нормально закрыт НЗ
- NRF230A(-S2)-O: нормально открыт НО

### Управление

Электропривод перемещает шар крана в заданное положение, одновременно взводя встроенную пружину. При прекращении подачи питания энергия, запасенная в пружине, возвращает кран в исходное положение.

**Простая установка** при помощи одного винта. Положение установки по отношению к крану может выбираться с шагом 90°.

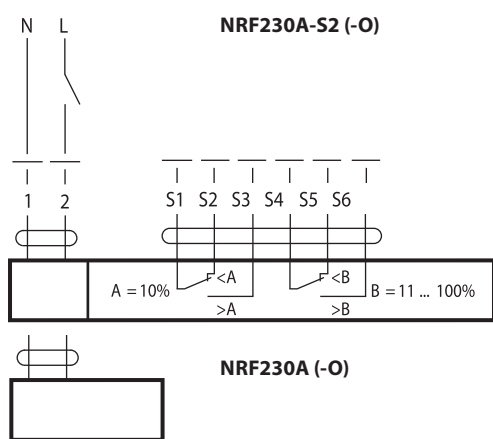
**Ручное управление** осуществляется с помощью ручного ключа с блокировкой в любом положении. Выход из блокировки автоматически при подаче питания.

**Настройка угла поворота** осуществляется с помощью механических упоров.

### Высокая функциональная надежность

Электропривод защищен от перегрузки, не требует конечных выключателей, останавливается автоматически при достижении конечных положений. Гибкая система сигнализации. Электроприводы NRF...S2 оснащены одним фиксированным 10% вспомогательным переключателем и одним настраиваемым 11...100% переключателем.

### Схема подключения



### Цвет кабеля

- 1 = черный
- 2 = красный
- S1 = фиолетовый
- S2 = красный
- S3 = белый
- S4 = оранжевый
- S5 = розовый
- S6 = серый

### Цвет кабеля

- 1 = черный
- 2 = красный

### Технические данные

|  |  |
|--|--|
| Номинальное напряжение   | 230 В ~ 50/60 Гц   |
| Диапазон номинального напряжения                                 | 195...264 В ~  |
| Расчетная мощность   | 9,5 ВА   |
| Потребляемая мощность:<br>во время вращения<br>в состоянии покоя | 6 Вт при номинальном крутящем моменте<br>2,5 Вт                              |
| Соединение   |  |
| Двигатель  | Кабель: 1 м, 2×0,75 мм <sup>2</sup>  |
| Вспом. переключ. NRF230A-S2(-O)                                  | Кабель: 1 м, 6×0,75 мм <sup>2</sup>  |
| Вспомогательные переключатели для NRF230A-S2(-O)                 | 2×ОСДП, 1 мА...3(0,5) А, 250 В~<br>(1 фикс. 10%, 1 настраиваемый 11...100% ) |
| Параллельное подключение   | Есть (с учетом мощностей)  |
| Крутящий момент (номинальный)                                    |  |
| — двигатель  | Мин. 10 Нм при номинальном напряжении  |
| — пружина  | Мин. 10 Нм   |
| Направление вращения - Пружина                                   |  |
| NRF230A, NRF230A-S2  | НЗ — Обесточен: шаровой кран закрыт (A-AB=0%)                                |
| NRF230A-O, NRF230A-S2-O  | НО — Обесточен: шаровой кран открыт (A-AB=100%)                              |
| Ручное управление  | С помощью ручного ключа с блокировкой  |
| Угол поворота  | Макс. 90 °↺  |
| Время поворота   |  |
| — Двигатель  | ≤75 с / 90 °↺  |
| — Пружина  | ≤20 с при -20...50 °C / макс. 60 с при -30 °C                                |
| Уровень шума   |  |
| — Двигатель  | ≤ 45 дБ  |
| — Пружина  | ≤ 62 дБ  |
| Индикация положения  | Механическая   |
| Класс защиты   | II все изолировано   |
| Степень защиты корпуса   | IP54   |
| Температура окружающей среды                                     | -30...+50 °C   |
| Температура теплоносителя  | +5°...+120 °C (в шаровом кране)  |
| Температура хранения   | -40...+80 °C   |
| Влажность окружающей среды                                       | 95% отн., не конденсир.  |
| Техническое обслуживание   | Не требуется   |
| Вес  | ≈ 2,2 кг NRF230A-S2(-O); ≈ 2 кг NRF230A(-O)                                  |

### Габаритные размеры (NRF230A)

