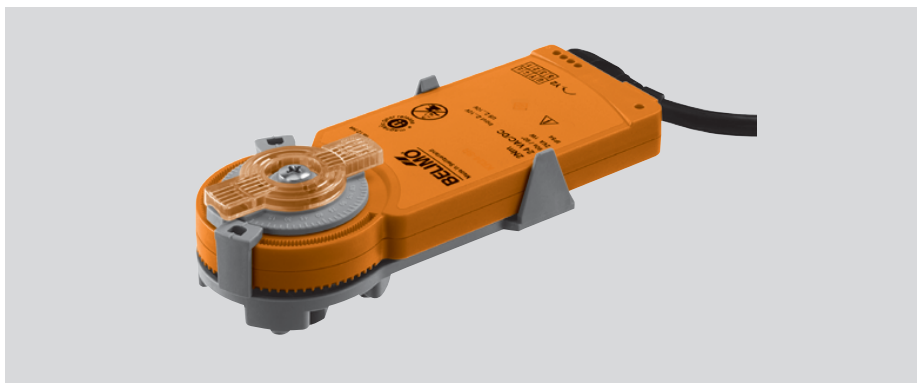


KR230 Поворотный электропривод для шаровых кранов (DN10...20)



Поворотный электропривод для 2- и 3-ходовых шаровых кранов DN10...20

- Крутящий момент 2 Нм
- Номинальное напряжение 100...240 В ~, 50/60 Гц
- Управление откр./закрыт. или 3-позиционное

Простая установка

Простая установка на шаровой кран при помощи одного винта. Положение установки по отношению к шаровому крану может выбираться с шагом 90°.

Ручное управление

Возможно ручное управление при помощи магнита (редуктор выводится из зацепления на все время, пока магнит расположен на части корпуса с обозначением ⊕). Магнит для отключения редуктора входит в комплект поставки.

Настраиваемый угол поворота

Угол поворота настраивается от положения 90° с шагом 2,5°.

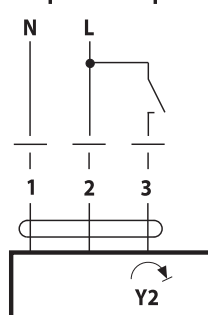
Шкала 25...100% Kvs.

Высокая функциональная надежность

Электропривод защищен от перегрузки, не требует конечных выключателей и останавливается автоматически при достижении конечных положений.

Схема подключения

Открыто / закрыто

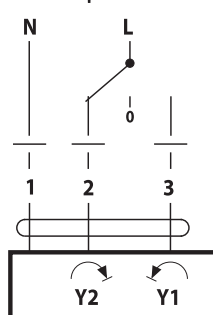


Примечание:

- Возможно параллельное подключение других электроприводов с учетом мощностей
- Переключатель направления поворота закрыт защитой. Заводская установка: Направление поворота Y2

Привод	Кран
Y2	A - AB = 0%

3-позиционное



Технические данные

Номинальное напряжение	100...240 В ~, 50/60 Гц
Диапазон номинального напряжения	85...265 В ~
Расчетная мощность	3 ВА
Потребляемая мощность:	
— во время вращения	1,5 Вт
— в состоянии покоя	1 Вт
Соединение:	Кабель: 1 м, 3x0,75 мм ²
Параллельное подключение	Возможно, с учетом мощностей
Крутящий момент (номинальный)	Мин. 2 Нм при номинальном напряжении
Ручное управление	Редуктор выводится из зацепления при помощи магнита
Время поворота	75 с / 90°
Уровень шума	Макс. 35 дБ (без крана)
Индикация положения	Механический указатель, съемный
Класс защиты	II все изолировано
Степень защиты корпуса	IP54 в любом положении установки
Температура окружающей среды	-30...+50 °С
Температура среды	+5...+80 °С в шаровом кране
Температура хранения	-40...+80 °С
Влажность окружающей среды	95% отн., не конденсир.
Техническое обслуживание	Не требуется
Вес	≈ 220 г (без крана)

Габаритные размеры (KR230)

